

Innensystem Apperia Planung, Bau & Einbau

Interiorsystem Apperia Planning, assembly & installation

Version 1.0 (2019-10-01)

5.25.4.ac

Technische Änderungen vorbehalten

Subject to technical changes.



Version
Produktstart 1.0 *Productlaunch*

Inhalt und Werkzeug

Content and tools




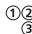
Inhalt

- 02 Inhalt und Werkzeug
- 03 Zubehör
- 05 Abzugsmaße
- 06 Profilverbereitung
- 07 Profil- Paneelvorbereitung
- 08 Ausstattung
- 09 Bauanleitung
- 11 Ausstattung Vormontage
- 12 Ausstattung Montage




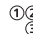
Content

- 02 Content and tools
- 03 Accessories
- 05 Cutting measures
- 06 Profile preparation
- 07 Profile / panel preparation
- 08 Equipment
- 09 Assembly instructions
- 11 Equipment preassembly
- 12 Equipment assembly

Symbole

-  Gefährdung oder Gefahr!
-  Hinweis und Informationen
-  Richtungsangaben / Bewegung
-  Reihenfolge beachten

Symbols

-  Risk or danger!
-  Advice and information
-  Directional data / movement
-  Follow the order

Montagewerkzeug

(ohne Anspruch auf Vollständigkeit)

- Schraubendrehersatz
- Aluminiumsäge
- Inbusschlüsselsatz
- Maulschlüssel
- Akkuschrauber / Bitsatz
- Wasserwaage
- Bohrer-Set (Metall/Stein)
- Bohrmaschine

Tools

(without claim of completeness)

- Screwdriver set
- Aluminium saw
- Allen key set
- Open-ended spanner
- Cordless screwdriver / Bit set
- Water level
- Drill set (metal / stone)
- Drilling machine

System Informationen

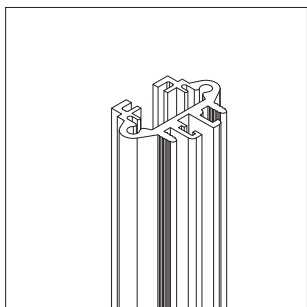
- Alle sichtbaren Beschläge in bronze
- Paneelbreite max 1200 mm
- Paneelhöhe max 2606 mm
- Flächenbelastung pro Boden max 30 KG

System informations

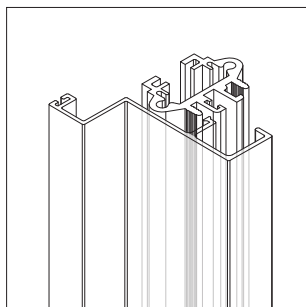
- Visible surface color bronze
- Panelwidth max 1200 mm
- Panelheight max 2606 mm
- Surface load per shelf max 30 KG

Zubehör

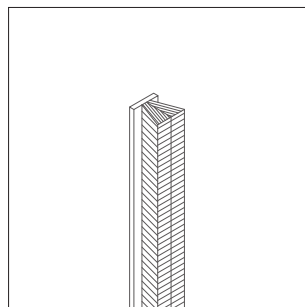
Alle sichtbaren Bauteile in bronze



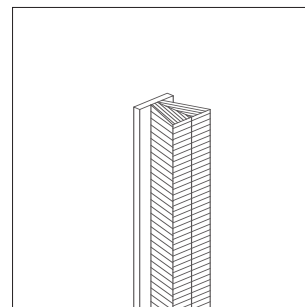
1_83.10.020



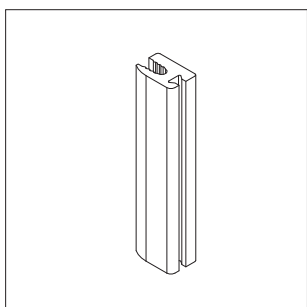
2_83.10.250



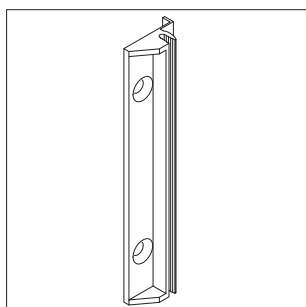
3_83.10.025



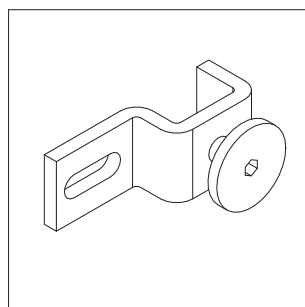
4_83.10.027



5_83.10.300



6_83.10.110



7_83.10.100

Accessories

Visible surface color bronze

- 1 Senkrechtprofil Apperia, 2.606 mm silber
- 2 Abschlussprofil Apperia, dunkelbronze eloxiert
- 3 Dichtungsbürste Senkrechtprofil (schwarz) (13 m)
- 4 Dichtungsbürste Abschlussprofil (dunkelbraun) (5,3 m)
- 5 Kunststoffclip Apperia, für Abschlussprofil
- 6 Kunststoffclip Apperia, für Rückwand
- 7 Montagewinkel Apperia, für Senkrechtprofil

Befestigungsmaterial (Schrauben, Dübel)
passend zum Untergrund auswählen.

- 1 stile Apperia 2.606 mm silver
- 2 end profile Apperia dark bronze anodized
- 3 dust excluding brush f. stile, (black) (13 m)
- 4 dust excluding brush f. end profile, (dark brown) (5.3 m)
- 5 plastic clip f. end profile
- 6 plastic clip f. back wall
- 7 installation bracket, for stile Apperia

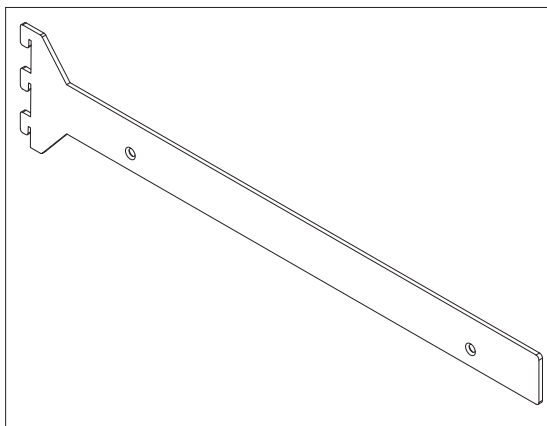
Choose mounting material (screws, plugs)
depending on the substructure.

Zubehör

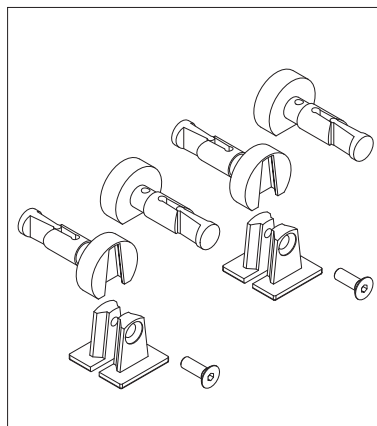
Accessories

Alle sichtbaren Bauteile in bronze

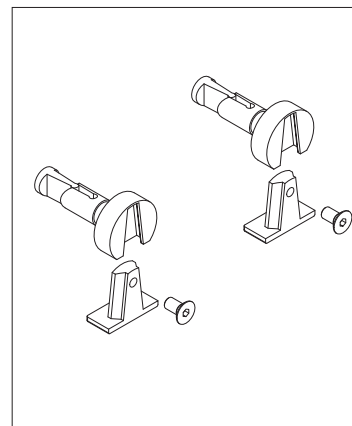
Visible surface color bronze



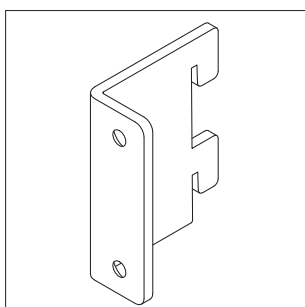
1_83.10.405 / 83.10.400



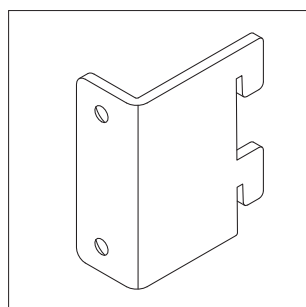
2_83.10.420



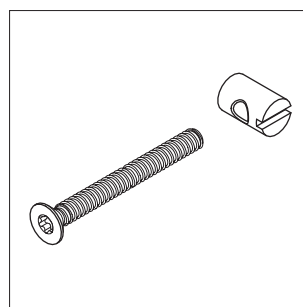
3_83.10.410



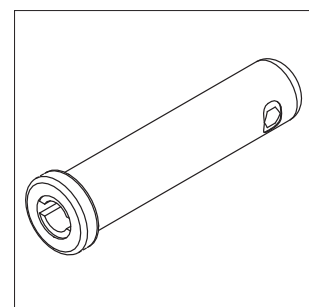
4_83.10.500



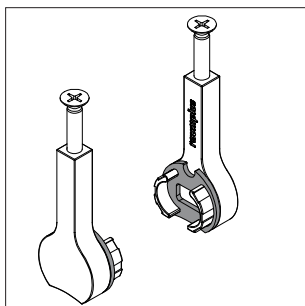
5_83.10.505



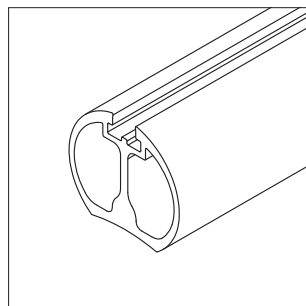
6_83.10.521 & 83.10.520



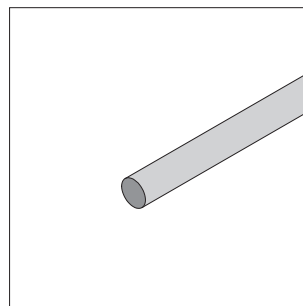
7_10.85.029



8_80.22.058



9_80.23.050



10_80.23.025

1 Bodenträger 400 mm / 500 mm Apperia

1 shelf support Apperia 400 mm / 500 mm

2 Beschlagset Apperia, f. Bodenträger mittig

2 fitting set f. shelf support, Apperia, middle

3 Beschlagset Apperia, f. Bodenträger li./re.

3 fitting set f. shelf support, Apperia, left/right

4 Korpusträger Apperia links

4 corpus carrier Apperia, left

5 Korpusträger Apperia rechts

5 corpus carrier Apperia, right

6 Senkkopfschraube M4x40 & Quermutter M4x12

6 countersunk screw M4x40 & transverse nut M4x12

7 Höhenversteller 5 cm

7 height adjuster 5 cm

8 Kleiderstangenhalter Boden

8 rod carrier for shelf connection round

9 Kleiderstange rund

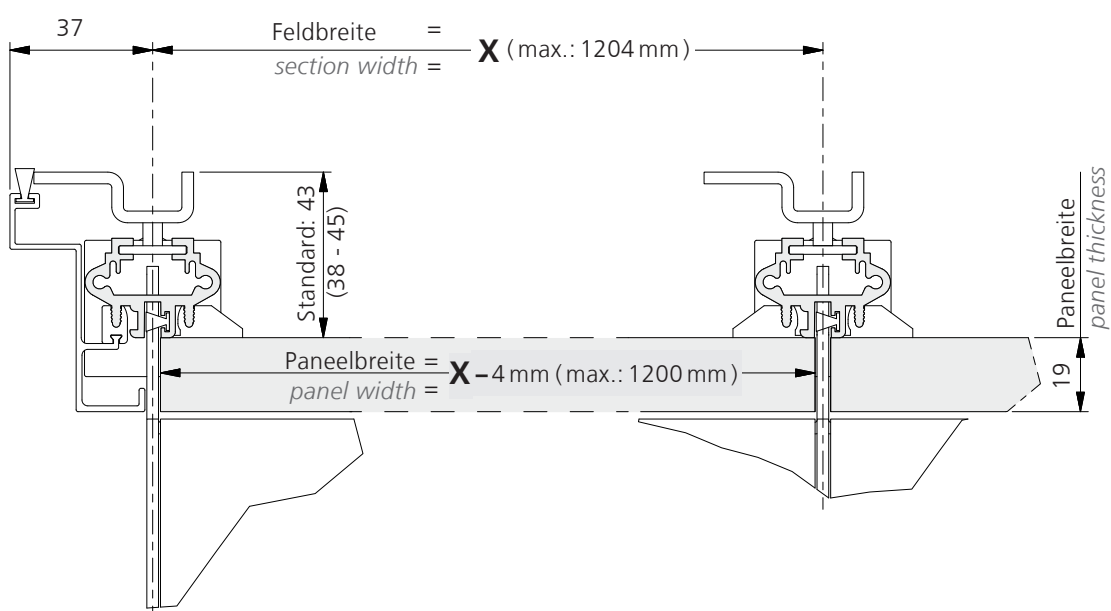
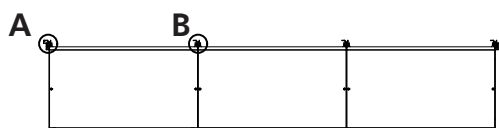
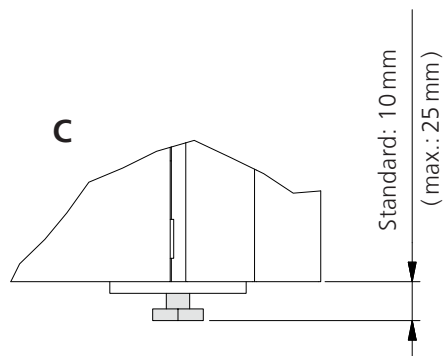
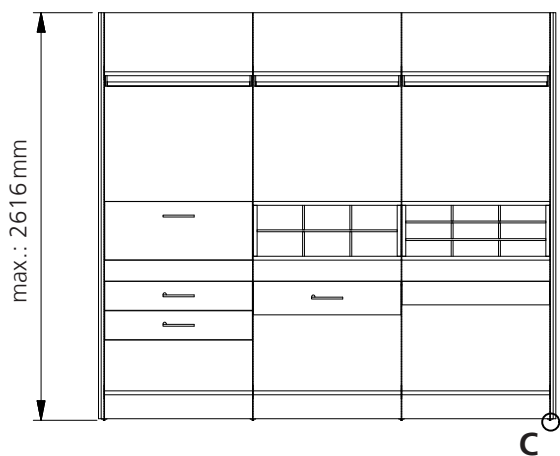
9 clothes rod, round

10 Rundstab PVC

10 PVC rod

Abzugsmaße

Cutting measures



Profilvorbereitung

Profile preparation

Abzugsmaß Senkrechtprofil

Cutting measure stile



Elementhöhe = Höhenversteller + Profillänge
Height of element = height adjustment + length of stile

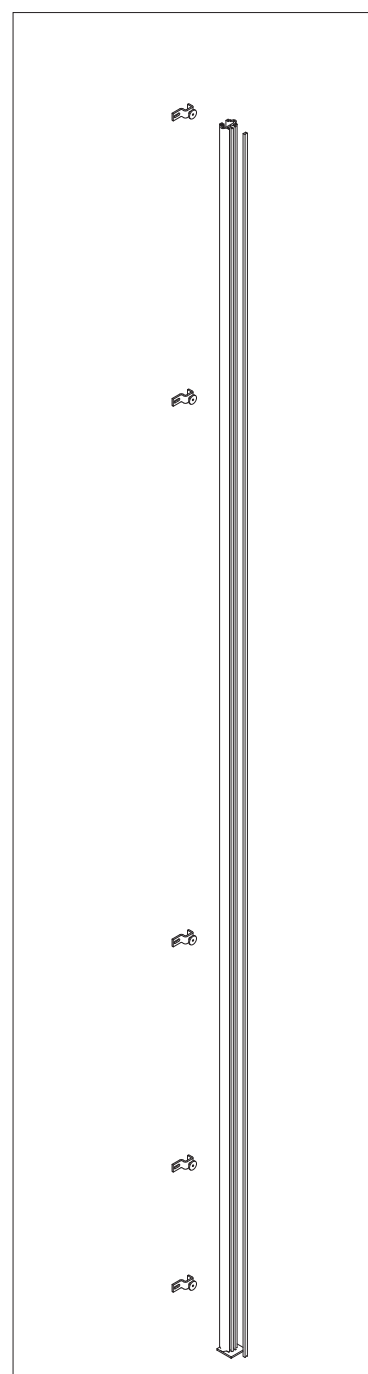
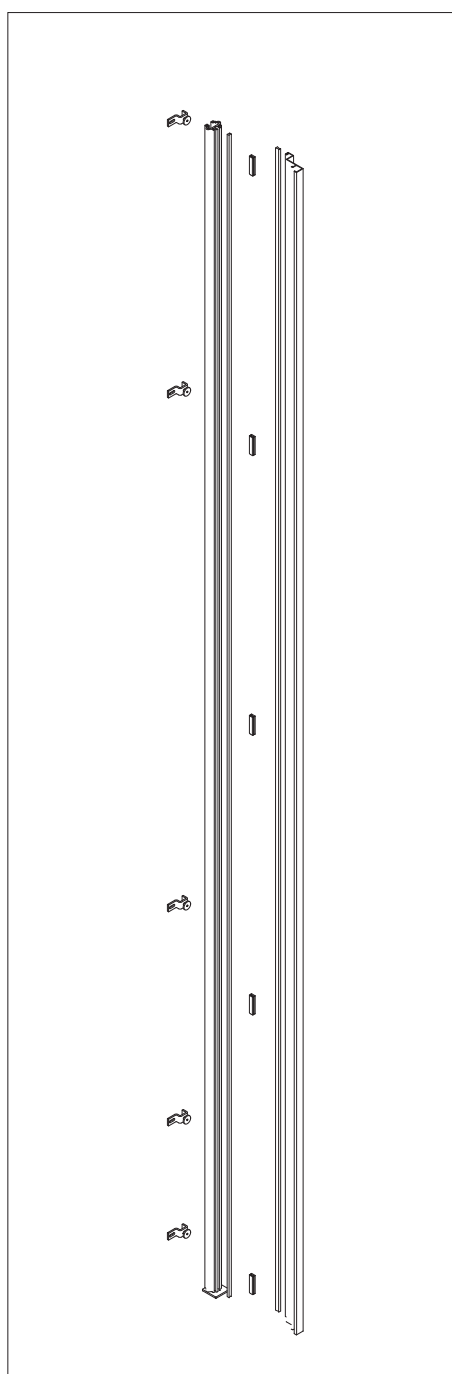
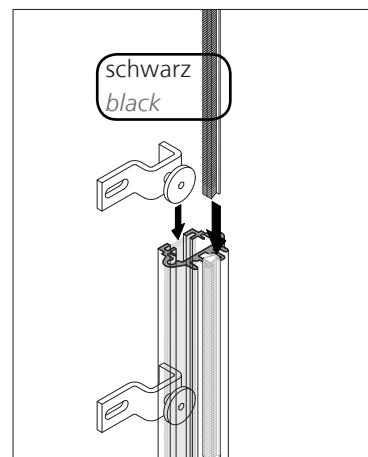
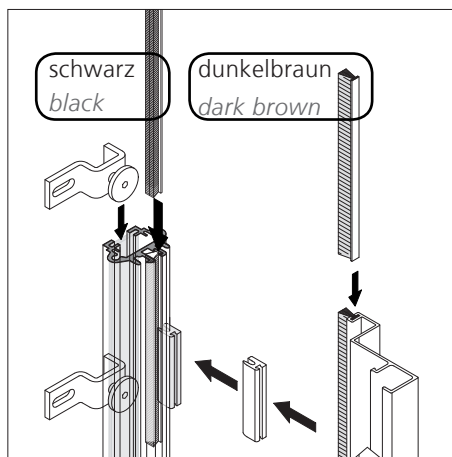
Profillänge = Rückwandlänge
length of stile = length of backwall

10

i

Achtung:
vor dem Ablängen des Senkrechtprofils
den Höhenversteller auf 10 mm bringen.

Attention:
before cutting you have to space
the height adjustment to 10 mm.



Profilvorbereitung

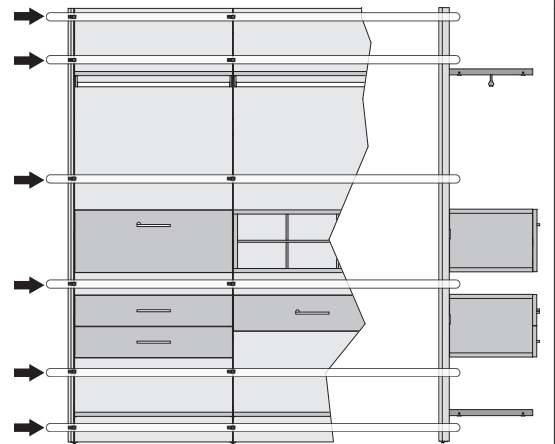
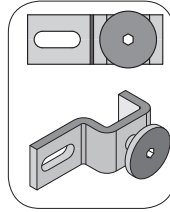
Profile preparation

Position der Montagewinkel

Cutting measure stile

Wählen sie die Position der Montagewinkel nach dem Aufbauplan:

- 1.) im Bereich der Aufnahme für die Ausstattung dürfen keine Montagewinkel sein.
- 2.) die Belastung des Systems muß über die Senkrechtprofile gut an die Wand übertragen werden.

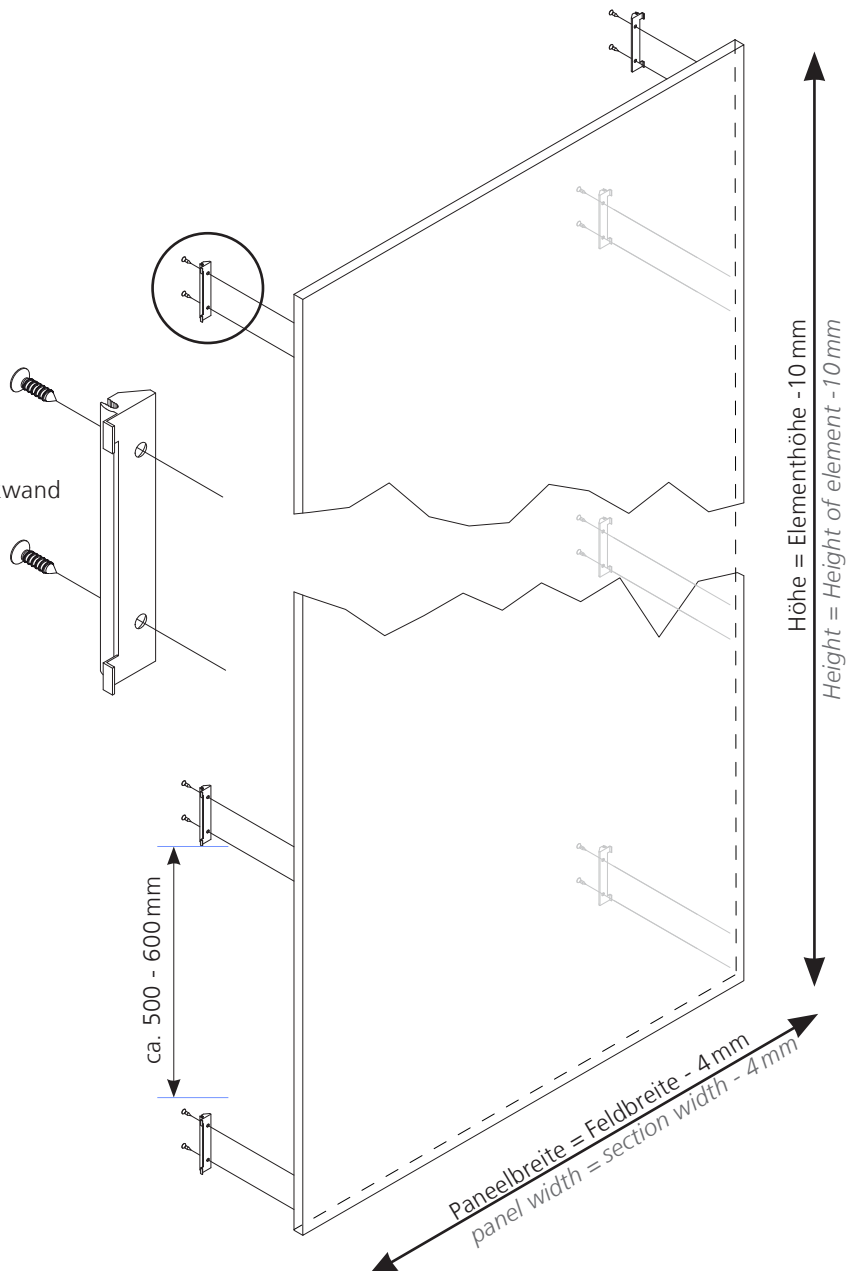


Select the position of the mounting brackets according to the layout plan:

- 1.) in position of the support / corpus carrier for the equipment, must not be installation brackets.
- 2.) the load of the system must well be routed to the wall by the stiles

Senkkopf AW 4 X 16
countersunk screw 4 X 16

Kunststoffclip Apperia, für Rückwand
plastic clip f. back wall

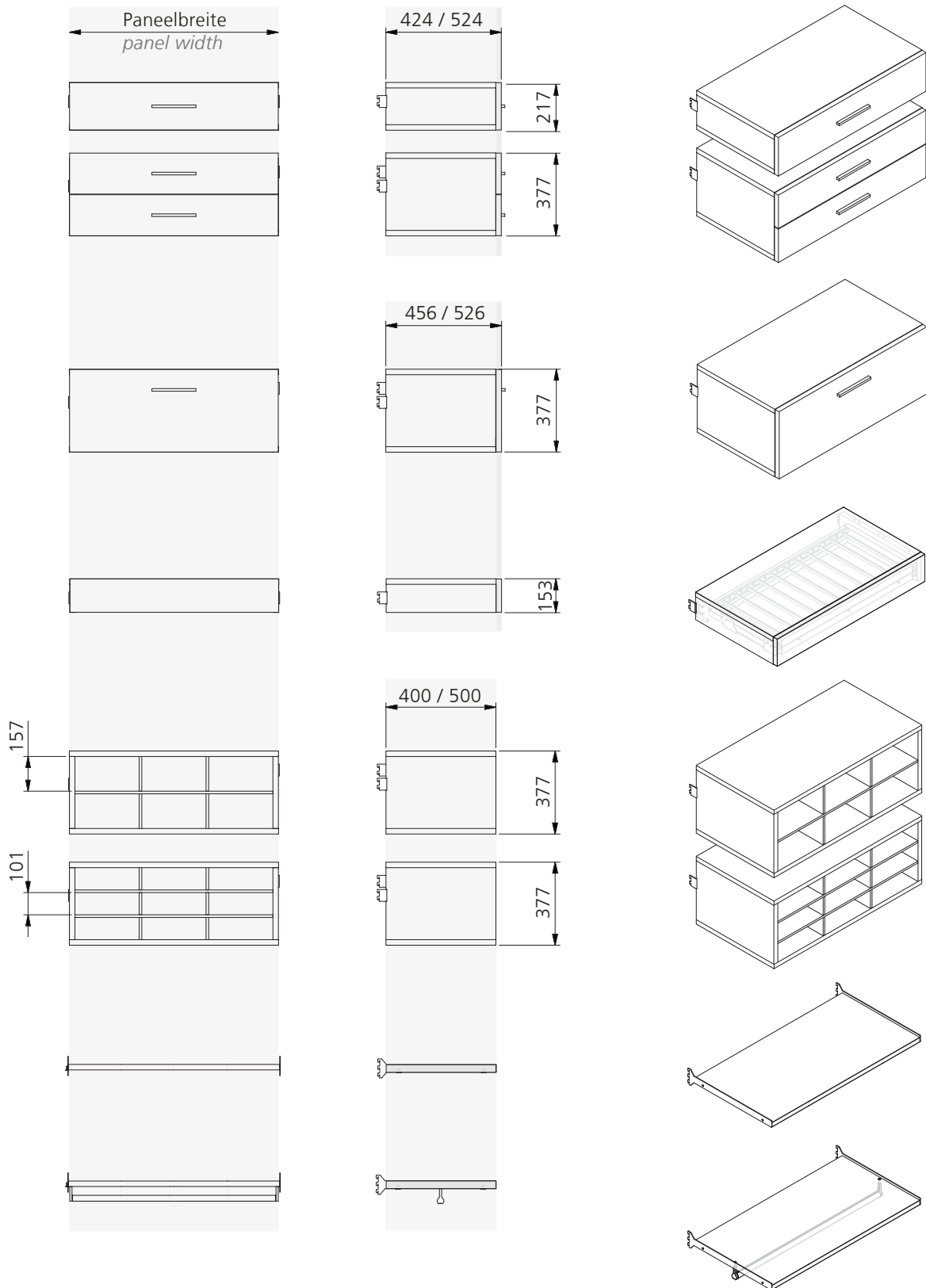


Ausstattung

Equipment

System- / Nennmaße

System- / nominal dimensions



Bauanleitung

Montagewinkel an das Senkrechtprofil bringen

Das erste Profil an die Wand schrauben

Schieben Sie die Metallklammern in das Senkrechtprofil.
Zum Befestigen der Montagewinkel die Schraube anziehen.
Erforderlich: Inbusschlüssel

*Slide the metal brackets into the vertical rack profile.
To fix the metal bracket tight the screw.
Required: Allen Key*

Befestigen Sie die Montagewinkel an der Wand.
Empfohlen wird eine Halterung alle 500 mm.

*Fix the metal brackets onto the wall.
Suggested to use one bracket every 500 mm.*

Qualität und Anzahl der Schrauben zum Befestigen der Halterungen an der Wand und der Aufbau der Wand bestimmen die Tragfähigkeit des Systems.

Quality and numbers of screws used to fix the brackets onto the wall and typology of the wall determine the load capacity of the system.

Horizontal und Tiefen Justierung
Horizontal and Depth adjustment

Die Kunststoffclips auf dem Paneel befestigen

How to fix the plastic clip on the panel

Schrauben Sie den Kunststoffclip auf das Paneel. Der Clip ist gleichzeitig eine Schablone die immer den richtigen Abstand von der Kante der Platte vorgibt.

Screw the plastic clip on the wooden panel. Position of the clip is determined by plastic removable template which always give correct distance from the edge of the panel.

Entfernen Sie die Laschen (Schablone) vom Kunststoffclip.

Remove the plastic template from the clip.

Sobald die Plastischablone entfernt ist, können Sie das Senkrechtprofil auf den Kunststoffclip drücken.

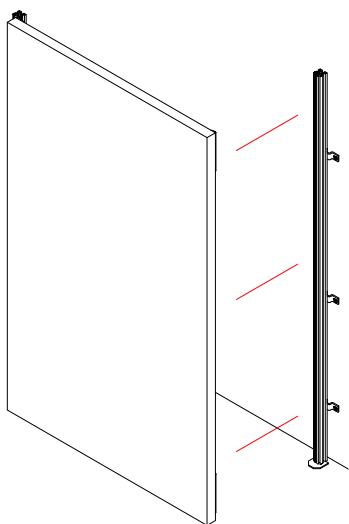
Once the plastic template has been removed, you can clip the vertical rack profile to the plastic clip.

Bauanleitung

Assembly instructions

Montage der Rückwand

Mounting of the back wall

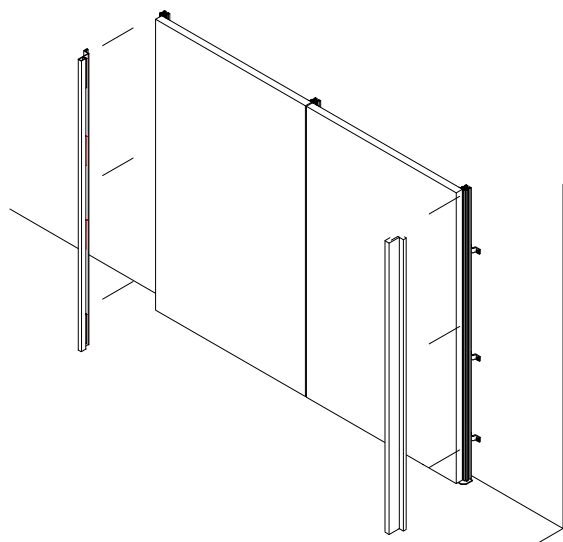
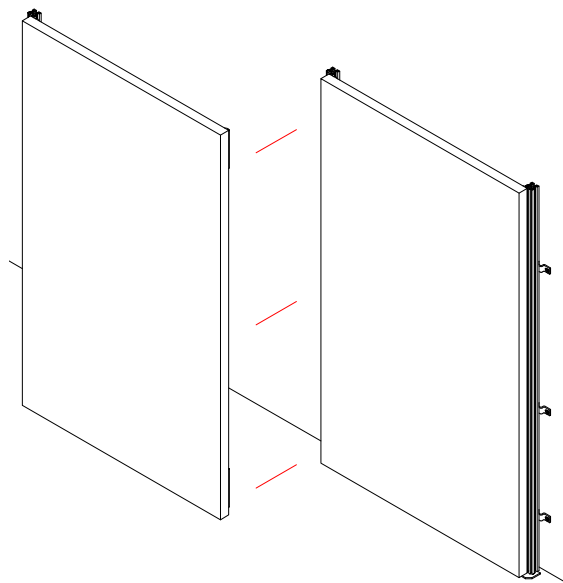


Befestigen Sie das erste Paneel am Senkrechtprofil, das an der Wand befestigt ist.
Die Position des zweiten Senkrechtprofils wird durch das erste Paneel vorgegeben.

*Clip the first wooden panel on the vertical rack profile fixed on the wall.
The position of the second vertical rack profile is given by the wooden panel.*

Klipsen Sie die zweite Holzplatte fest auf das Senkrechtprofil an der Wand.
Die Position des nächsten Senkrechtprofils wird von der Holzplatte vorgegeben.
Dieser Vorgang wird wiederholt bis alle Senkrechtprofile montiert sind.

*Clip the second wooden panel on the vertical rack profile fixed on the wall.
The position of the next vertical rack profile is given by the wooden panel.
This operation can be replicated for the numbers of panels needed.*

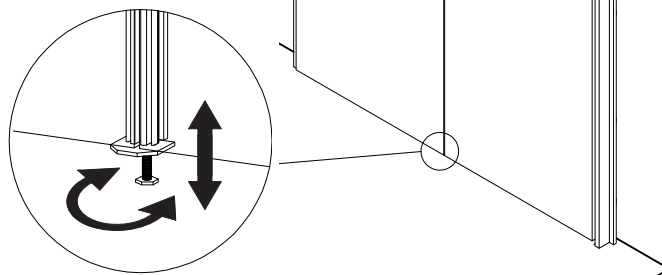


Befestigen Sie die Abschlussprofile, um das letzte Senkrechtprofil abzudecken.

Fix the end profiles to cover the last stile

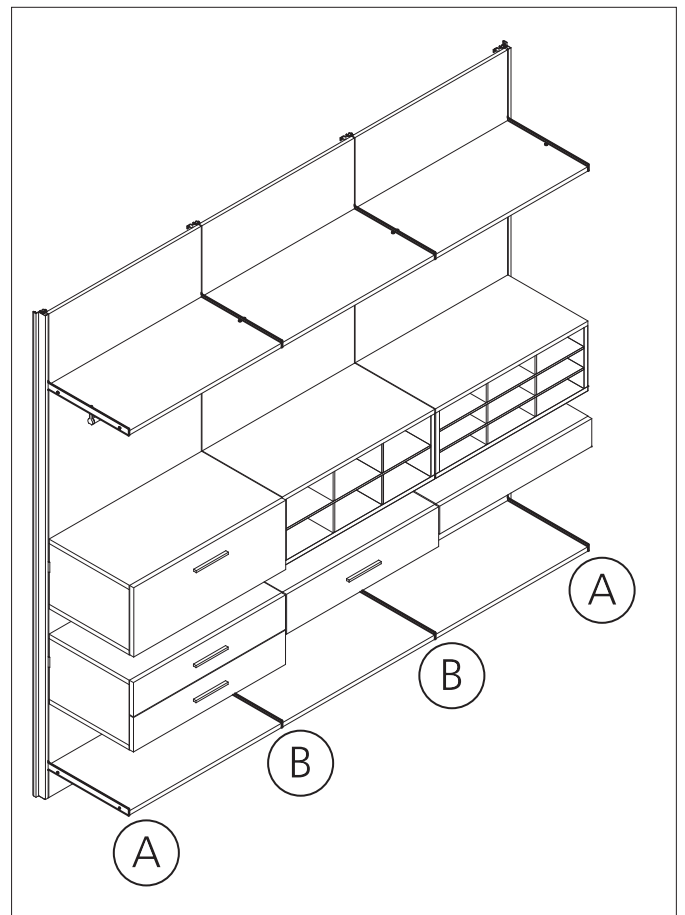
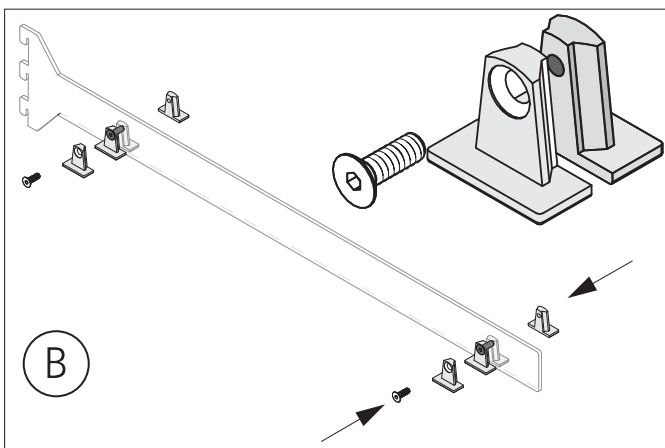
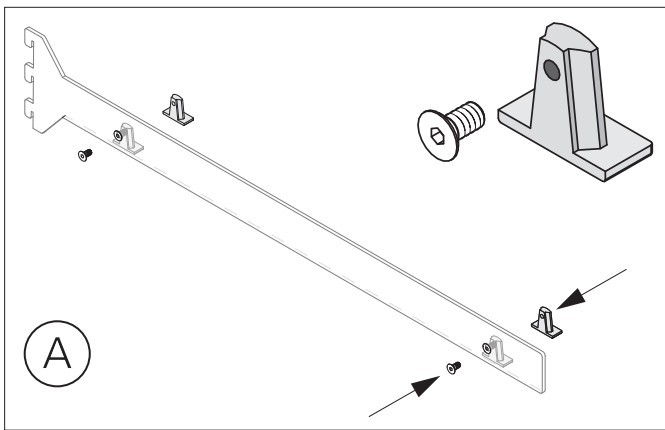
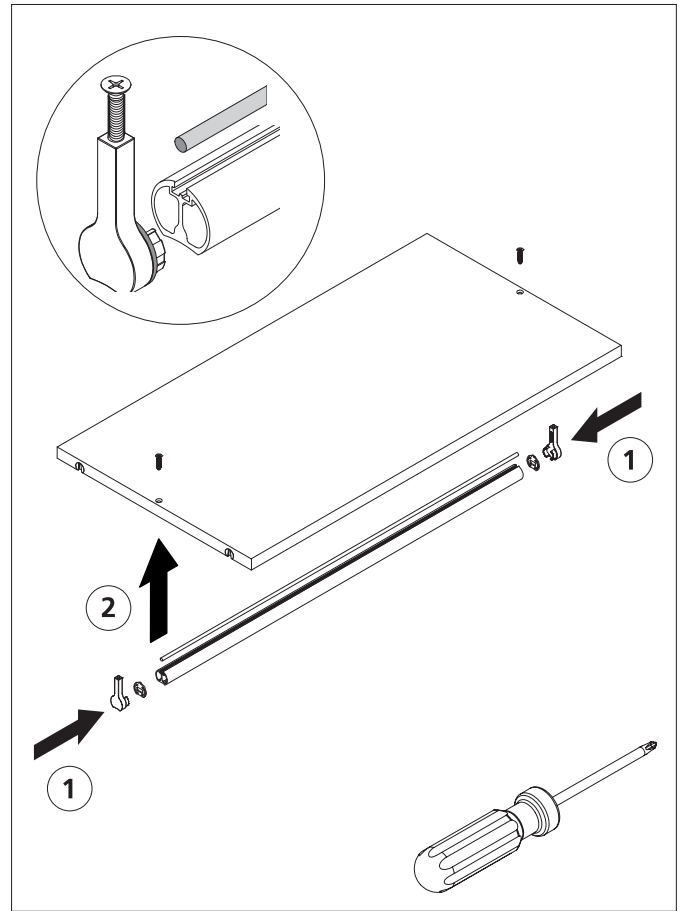
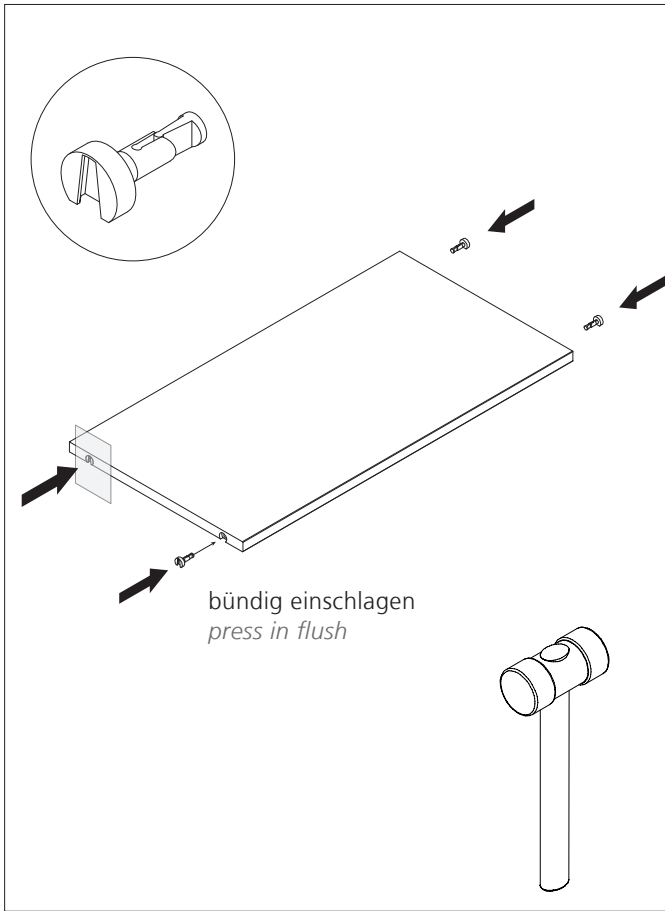
Passen Sie die Höhe der Paneele an und richten Sie die Ober- und Unterkante mithilfe der Höhenversteller aus, die am Senkrechtprofil montiert sind.

Adjust the height of the panel and align the top and bottom edge with the pre-mounted height regulator assembled on the stile.



Ausstattung Vormontage

Equipment preassembly



Ausstattung montieren

Equipment assembly

Ausstattung an das Paneelsystem bringen

Fit the equipment to the panel system

