

GLEITTÜRSYSTEM S8000 AIR

SLIDING DOOR SYSTEM S8000 AIR



1

Highlight: die klare, puristische Optik.
Das tragende Aluminiumprofil bleibt hinter der Füllung nahezu unsichtbar. Weitere Besonderheit: die beidseitige Füllung aus Glas, MDF oder Dekor, durchgehend oder im Materialmix.

Die Gleittür hängt an Laufrollen, die in einer Laufschiene geführt werden. Am Boden wird je Gleittür nur ein Führungspunkt (Gleitführung) benötigt, um ein Schwingen der Tür zu verhindern. Zusätzlich zur Deckenbefestigung ist auch eine Wandhalterung erhältlich.

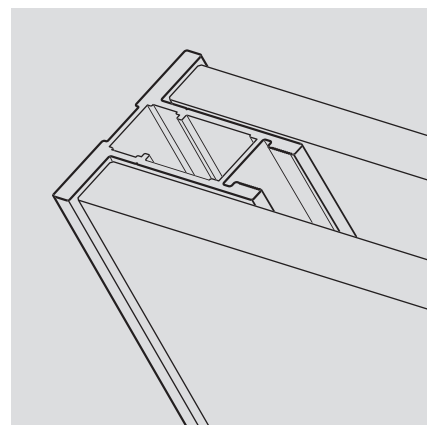
*Highlight: the clear-cut minimalist look.
The supporting aluminum profile is virtually invisible behind the panel. Additional special feature: the double-sided panel in glass, MDF, or décor or a mix of materials.*

The sliding door is hanging on rollers that are running in a top track insert. Only one guiding point at the bottom (sliding guide) is required per sliding door to prevent the door from swinging. In addition to the ceiling fixing, a wall mount is also available.



2

- 1_ Gleittürsystem S8000 Air
- 2_ Untere Führung
- 3_ Profil S8000



3

- 1_ Sliding door system S8000 Air
- 2_ Bottom guiding
- 3_ Profile S8000

TECHNISCHE DETAILS

TECHNICAL DETAILS

Pro Gleittür enthalten:

- 1_ AIR-Laufschiene inkl. Blende
- 2_ Profil-Oberfläche Silber eloxiert (Standard)
- 3_ maßgefertigte Gleittür inkl. aller Beschläge
- 4_ Untere Führung (Führungspunkt)

Technische Information:

Standardmaß (B x H): bis 1200 x bis 2750 mm
Maximalmaß (B x H): 1200 x 3000 mm
Mindestmaß (B x H): 500 x 700 mm
Gewicht max. 60 kg

Each sliding door is supplied with the following:

- 1_ Top track insert for AIR incl. cover
- 2_ Profile surface, Silver, anodized (standard)
- 3_ Custom-built sliding door, including all fittings
- 4_ Bottom guiding (guide point)

Technical information:

Standard size (W x H):
max. 1200 mm x max. 2750 mm
Maximum size (W x H): 1200 x 3000 mm
Minimum size (W x H): 500 x 700 mm
Weight max. 60 kg

