

GLEITTÜRSYSTEM S800 AIR

SLIDING DOOR SYSTEM S800 AIR



1

Die Gleittür hängt an Laufrollen, die in einer Laufschiene geführt werden. Am Boden wird je Gleittür nur ein Führungspunkt (Gleitführung) benötigt, um ein Schwingen der Tür zu verhindern. Zusätzlich zur Deckenbefestigung ist auch eine Wandhalterung erhältlich.

Die Laufschiene wird direkt an die Decke geschraubt. Deckenschienenblende (60 mm hoch) zum einseitigen Einhängen wird mitgeliefert. Deckenschienenblende auch für die Rückseite lieferbar (mit Aufpreis).

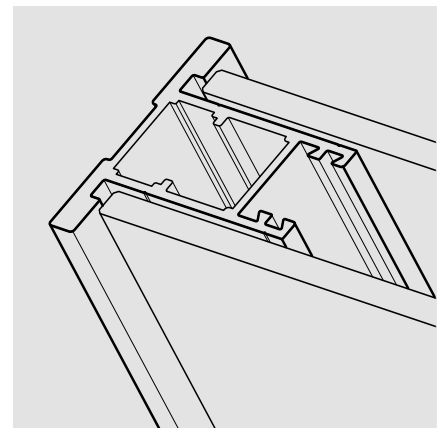
The sliding door is hung from rollers that are guided by an insert profile. Only one guide point is required per sliding door at the bottom (Sliding guide) to prevent the door from swinging. In addition to the ceiling fixing, a wall mount is also available.

The Insert profile is screwed directly into the ceiling. Top track cover (60 mm high) for hooking in on one side included in delivery. A top track cover is also available for the rear (subject to price surcharge).



2

- 1_ Gleittürsystem S800 AIR
- 2_ Untere Führung
- 3_ Profil S800 AIR



3

- 1_ Sliding Door System S800 AIR
- 2_ Bottom guiding
- 3_ Profile S800 AIR

raumplus

TECHNISCHE DETAILS TECHNICAL DETAILS

Pro Gleittür enthalten:

- 1_ AIR-Laufschiene inkl. Blende
- 2_ Deckenschienenendstopper AIR
- 3_ Profil-Oberfläche Silber eloxiert (Standard)
- 4_ maßgefertigte Gleittür inkl. aller Beschläge
- 5_ Untere Führung (Führungspunkt)

Standardmaß (B x H):

bis 1200 x bis 2750 mm
Maximalmaß (B x H): 1200 x 2750 mm
Mindestmaß (B x H): 500 x 700 mm
Max. Türgewicht: 60 kg

Each sliding door is supplied with the following:

- 1_ AIR insert profile incl. cover
- 2_ AIR top track stopper
- 3_ profile surface, silver, anodized (standard)
- 4_ custom-built sliding door, including all fittings
- 5_ bottom guiding (guide point)

Standard size (W x H):

max. 1200 mm x max. 2750 mm
Maximum size (W x H): 1200 x 2750 mm
Minimum size (W x H): 500 x 700 mm
Max. door weight: 60 kg

