

Системы раздвижных дверей: СБОРОЧНЫЕ И УСТАНОВОЧНЫЕ ИНСТРУКЦИИ

СЕРИЯ РАЗДВИЖНЫХ ДВЕРЕЙ С ВЕРХНИМ ПОДВЕСОМ AIR-B S42

	простой	средний	сложный
Производство			
Сборка			

raumplus

СОДЕРЖАНИЕ

Общая информация и инструменты_ страница 03

Аксессуары_ страница 04

Детальный чертеж_ страница 05 – 06

Сборочные инструкции_ страницы 07 – 08

Установочные инструкции_ страница 09



ИНФОРМАЦИЯ О ВЕРСИИ:
полностью переработаны:

верхний ролик AIR, верхний профиль AIR, нижний профиль AIR
новый сборочный винт 32 мм для разделительного профиля

ОБЩАЯ ИНФОРМАЦИЯ И ИНСТРУМЕНТЫ

ОБЩАЯ ИНФОРМАЦИЯ:

Подготовка

- Пожалуйста, проверьте целостность полученных комплектующих, и их соответствие накладной, и инструкции по монтажу.
- Проверьте детали комплектующих на предмет возможных повреждений
- При возникновении проблем, обратитесь к вашему поставщику.

Собираете или устанавливаете?

- Для сборки элементов, поставляемых gaumplus, используйте пошаговые инструкции по монтажу.
- Для установки элементов, поставляемых gaumplus, используйте пошаговые инструкции по установке.

ИНФОРМАЦИЯ:

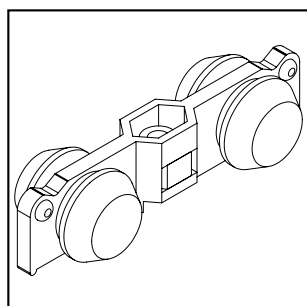
- Предполагается, что вы точно определили все необходимые размеры проёмов, мест монтажа, и рассчитали размеры раскроя профилей, в соответствии с настоящими инструкциями.
- Максимальный вес двери: 60кг.

ИНСТРУМЕНТЫ:

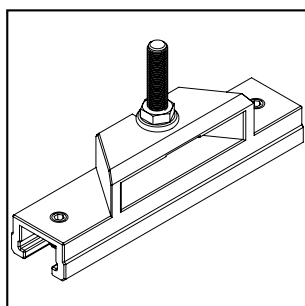
- оборудование для нарезки алюминиевых профилей
- шестигранные ключи 3/4/5 мм
- 2х открытый ключ (10мм)
- дрель
- сверла Ø6,5/8,5/10 мм
- прямой ключ (дополнительно)
- резиновый молоток
- карандаш
- резак
- клейкая лента
- уровень
- комбинированные плоскогубцы / пассатижи

АКСЕССУАРЫ

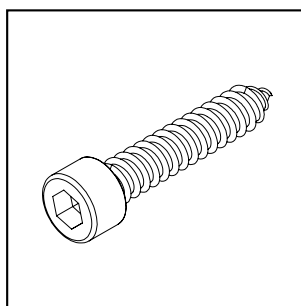
АКСЕССУАРЫ:



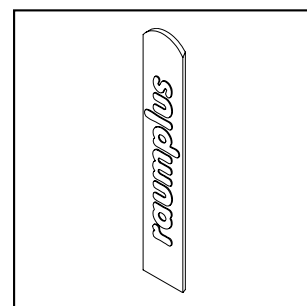
1_



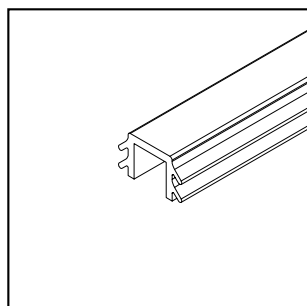
2_



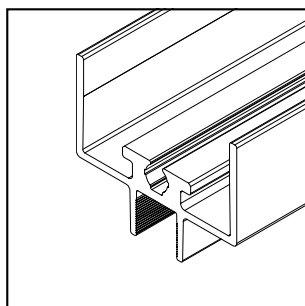
3_



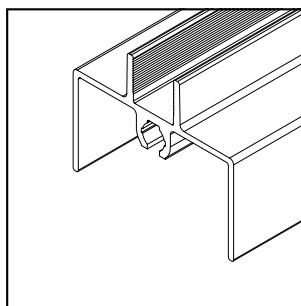
4_



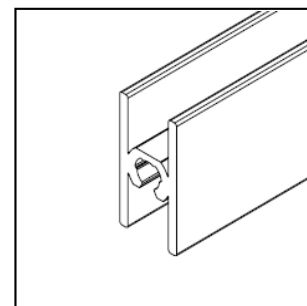
5_



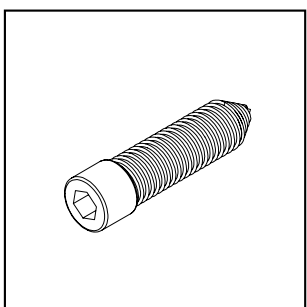
6_



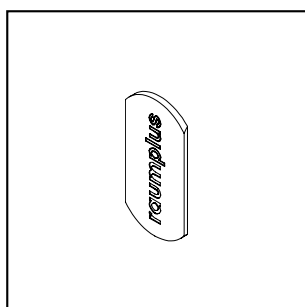
7_



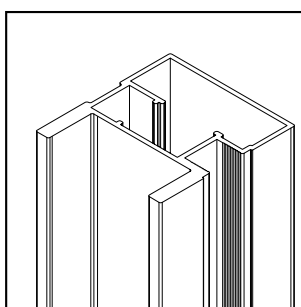
8_



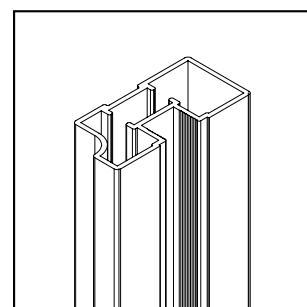
9_



10_



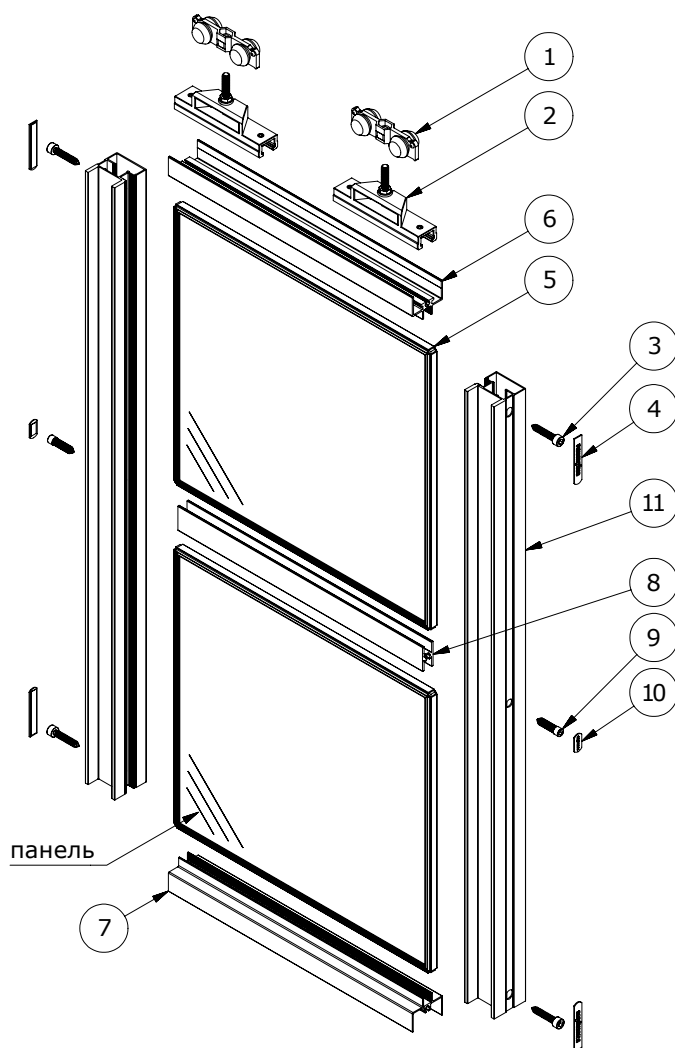
11_



12_

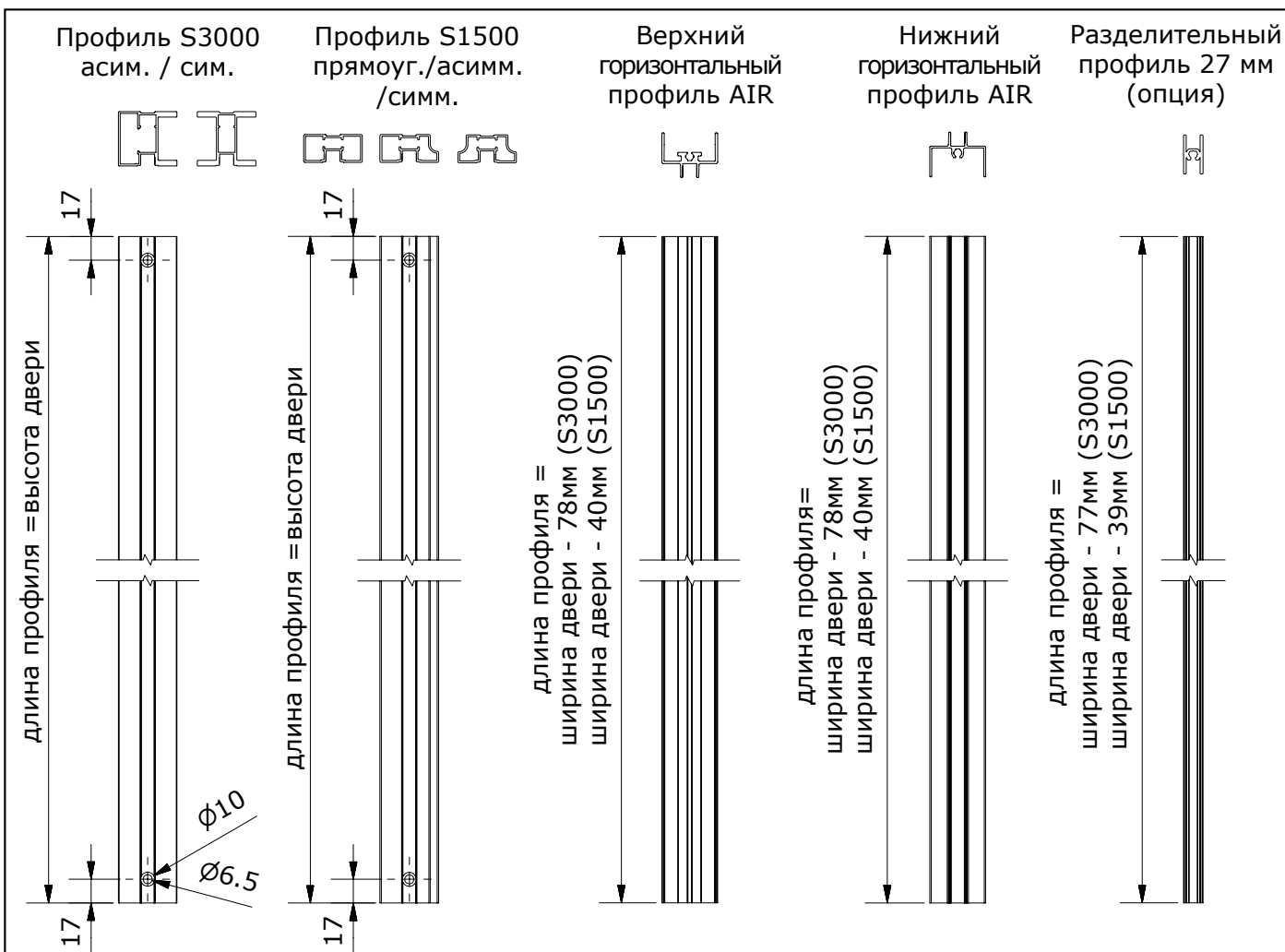
- 1_ Верхний ролик AIR (10.06.200)
- 2_ Крепление верхнего ролика AIR (10.06.020)
- 3_ Сборочный винт 32 мм (10.07.012)
- 4_ Заглушка дверная (10.07.05x)
- 5_ Уплотнитель (10.07.03x)_ только для панелей толщиной менее 10мм
- 6_ Профиль горизонтальный верхний AIR (14.12.0xx)
- 7_ Профиль горизонтальный нижний AIR (14.14.0xx)
- 8_ Профиль - разделитель, врезной, 27 мм, опция (13.22.0xx)
- 9_ Сборочный винт 32 мм, для разделительного профиля, опция (10.07.008)
- 10_ Заглушка для разделительного профиля, 27 мм, опция (10.07.35x)
- 11_ Профиль вертикальный S3000 асимметричный/симметричный (без рис.) (13.51.0xx / 13.61.0xx)
- 12_ Профиль вертикальный S1500 прямоугольный (без илл.)/асимметричный /симметричный (без илл.) (13.91.0xx / 13.11.0xx / 13.01.0xx).

ДЕТАЛЬНЫЙ ЧЕРТЕЖ_ ЭСКИЗ



ОБЪЕКТ	Артикул	ОПИСАНИЕ
1	10.06.200	Верхний ролик AIR
2	10.06.020	Крепление верхнего ролика AIR
3	10.07.012	Винт сборочный 32 мм
4	10.07.05x	Заглушка для двери
5	10.07.03x	Уплотнитель
6	14.12.0xx	Верхний горизонтальный профиль AIR
7	14.14.0xx	Нижний горизонтальный профиль AIR
8	13.22.0xx	Разделительный профиль 27мм
9	10.07.008	Винт сборочный 32мм для разд. профиля
10	10.07.35x	Заглушка для отверстия разд. профиля
11	13.51.0xx	Вертикальный профиль S3000 асим.

ДЕТАЛЬНЫЙ ЧЕРТЕЖ_ ПОДГОТОВКА ПРОФИЛЕЙ / РАЗМЕРЫ РАСКРОЯ



РАЗМЕРЫ РАСКРОЯ:

Перекрытие = 20мм (S1500), соответственно 39мм (S3000)

Высота двери = высота проёма - 60мм

Длина горизонтальных профилей = ширина двери - 40мм (S1500),
соответственно, ширина двери - 78мм (S3000)

высота панели = высота двери - 47мм (деревянная), высота двери - 49мм (стекло)

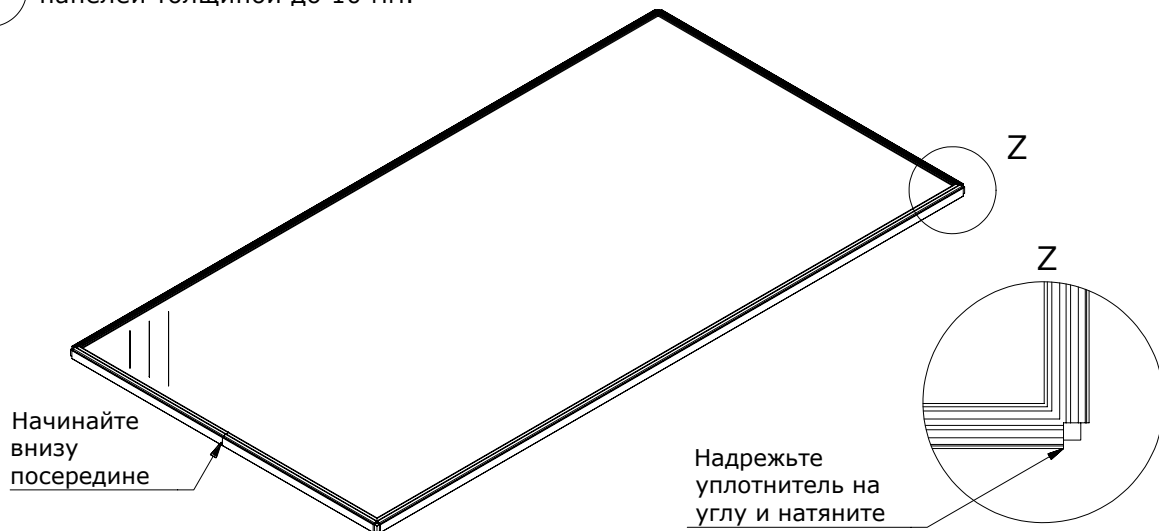
мин. / макс. высота двери = 700мм / 2500мм

мин. / макс. ширина двери = 500мм / 1200мм

макс. вес двери = 60кг

СБОРОЧНЫЕ ИНСТРУКЦИИ_

i Уплотнитель необходим только для панелей толщиной до 10 мм.



1_ Положите панель на стол и оденьте уплотнитель (только для панелей толщиной до 10 мм)

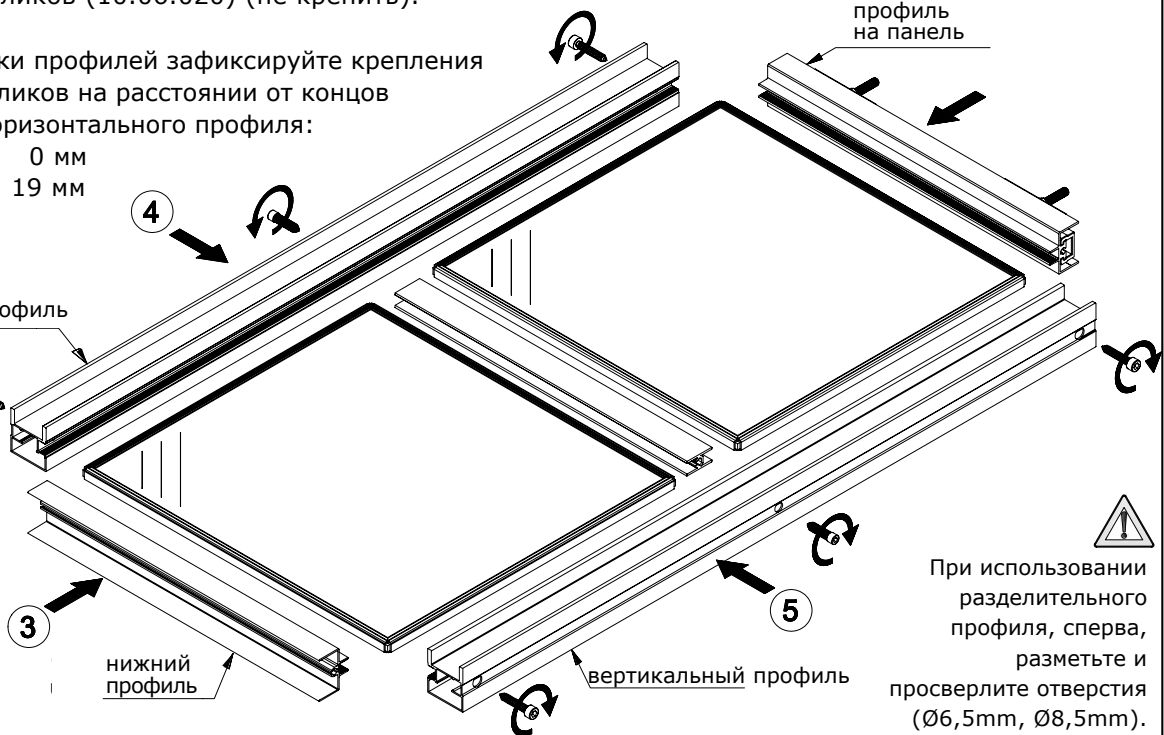


1 ⚠ Перед сборкой профилей установите крепления верхних роликов (10.06.020) (не крепить).

6 После сборки профилей зафиксируйте крепления верхних роликов на расстоянии от концов верхнего горизонтального профиля:
 Для S3000: 0 мм
 Для S1500: 19 мм

2 ⚠ Плотно оденьте профиль на панель

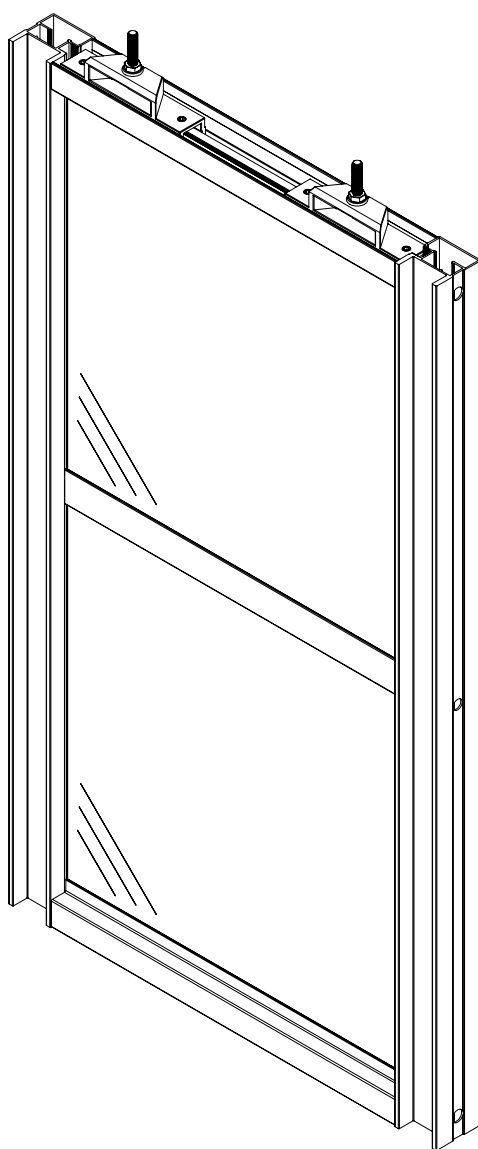
вертикальный профиль
 макс. 3 Нм



⚠ При использовании разделительного профиля, сперва, разметьте и просверлите отверстия (Ø6,5mm, Ø8,5mm).

2_ Соберите дверь с помощью резинового молотка и правила, закрутите сборочные винты с усилием не более 3 Нм.

СБОРОЧНЫЕ ИНСТРУКЦИИ_

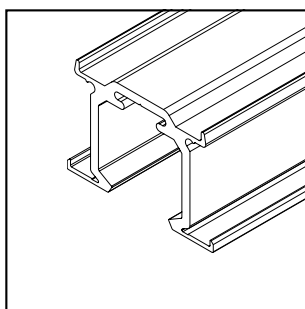


08_09

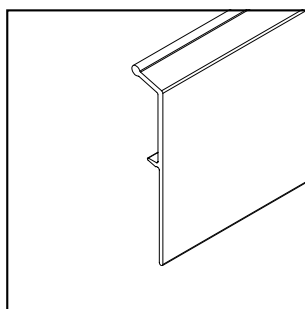
РАЗДВИЖНЫЕ ДВЕРИ AIR-B S42

УСТАНОВОЧНЫЕ ИНСТРУКЦИИ

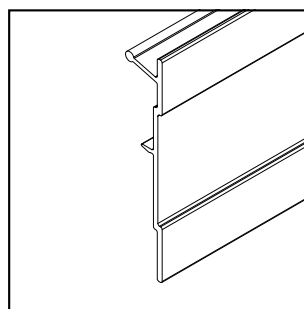
АКСЕССУАРЫ:



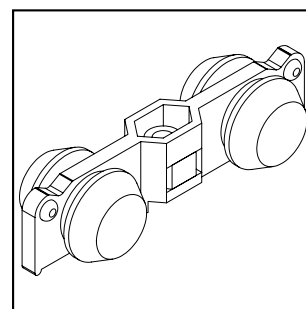
1_



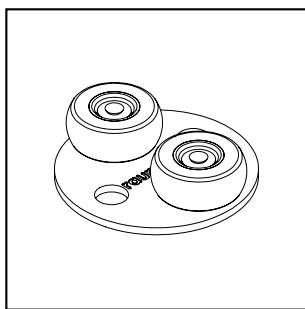
2_



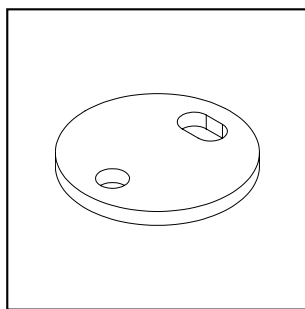
3_



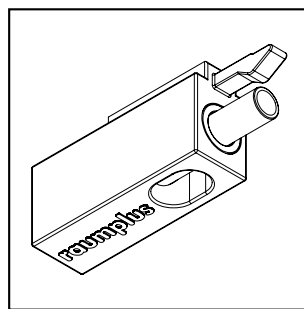
4_



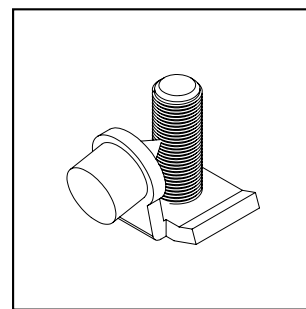
5_



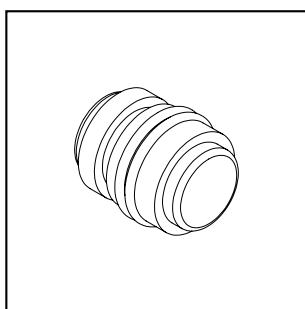
6_



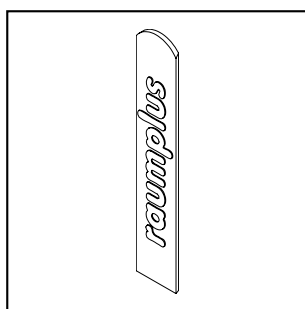
7_



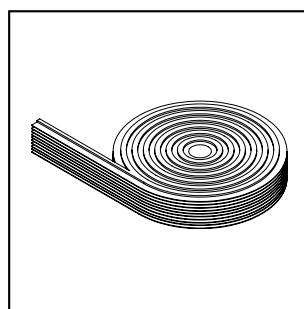
8_



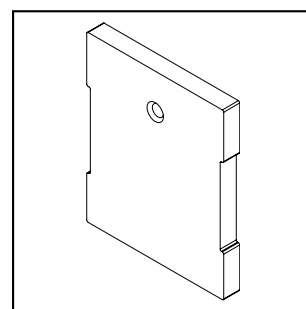
9_



10_



11_



12_

- 1_ верхняя направляющая (14.55.0xx)_
2_ средний разделит. профиль AIR (14.53.0xx)_
3_ накладка на верхн. направл. AIR (14.50.0xx)_
4_ верхний ролик (10.06.200)_
5_ нижний ролик AIR 38мм (10.06.030)_
6_ площадка под нижний ролик AIR (10.05.025)_
7_ стопор верхнего ролика под амортизатор AIR (10.05.017)_
8_ стопор AIR (10.05.060)_
9_ тормоз верхнего ролика AIR (10.05.030)_

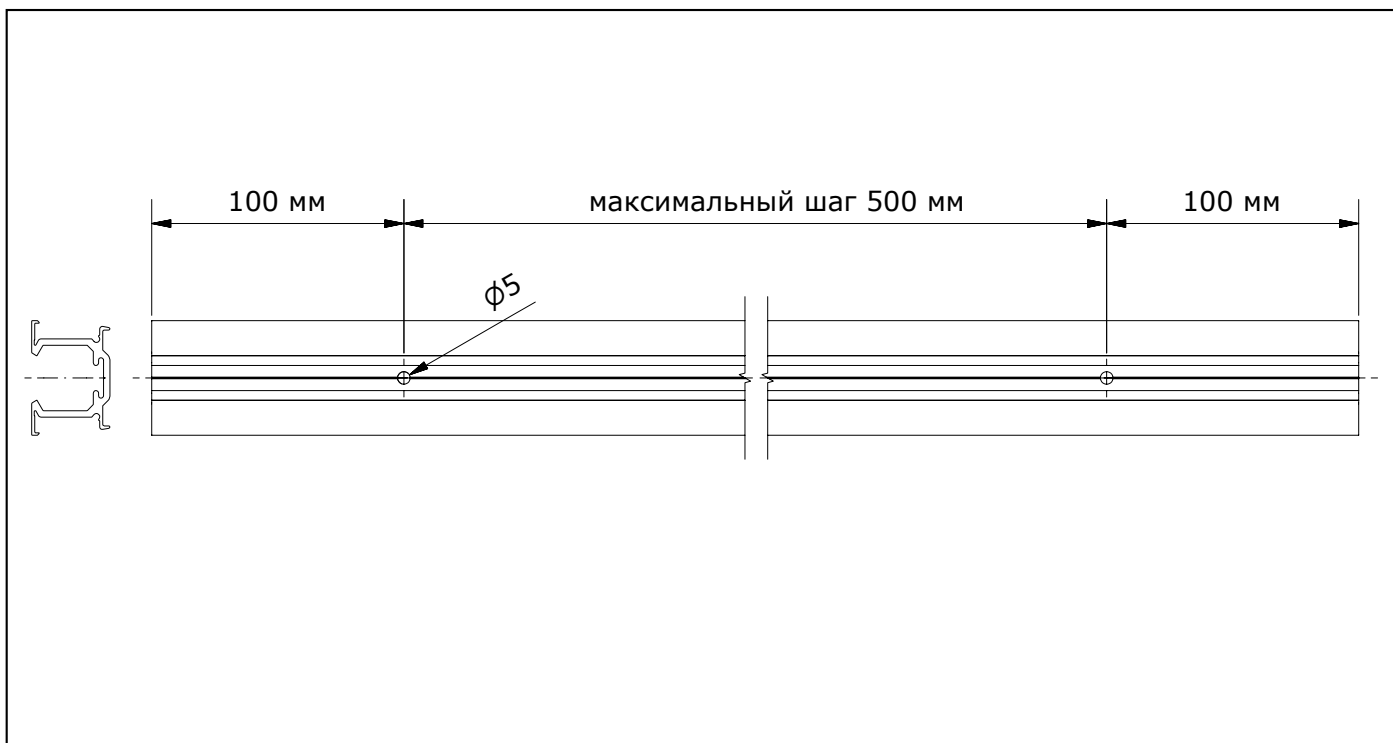
- 10_ заглушка дверная (10.07.05x)_

- 11_ пылезащитная щетка

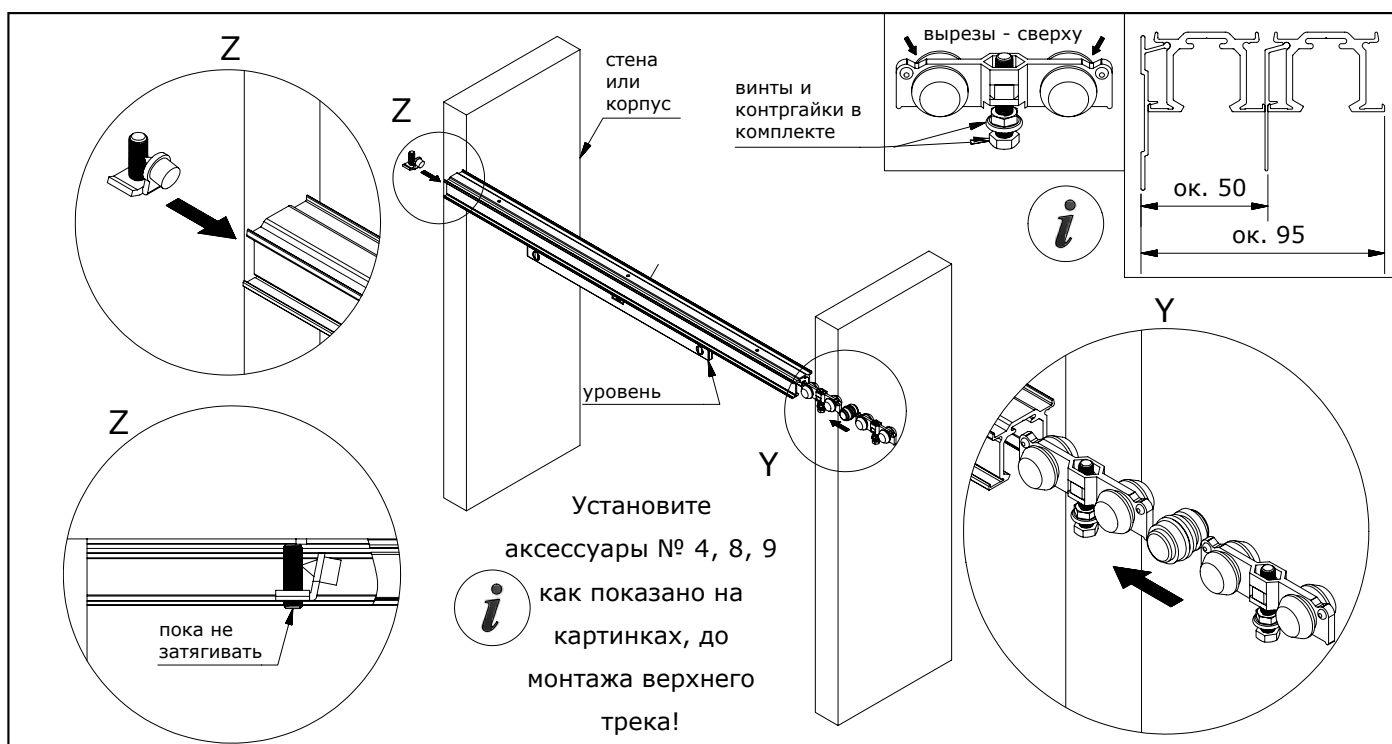
ОПЦИИ:

- 12_ заглушка для верхн. направл. (10.05.291)
13_ торцевая заглушка AIR (без илл.)
(10.05.296, левая), (10.05.297, правая)_
14_ крепление заглушки AIR (без илл.) (10.05.290)
15_ винт для стенового крепления (без илл.)
(10.07.081)_ (см. стр 19)
16_ гайка для стенового крепления (без илл.)
(10.07.082)_ (см. стр 19)

УСТАНОВОЧНЫЕ ИНСТРУКЦИИ_

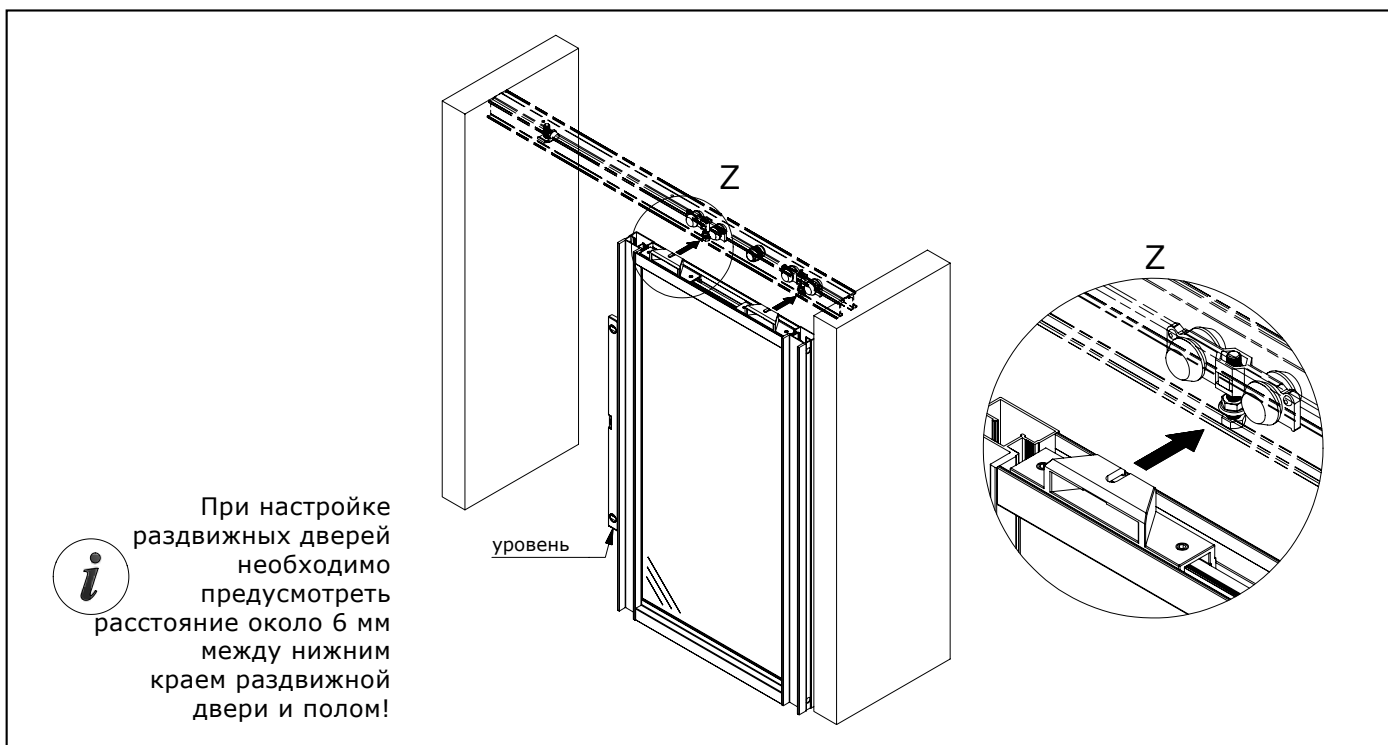


1_ Раскройте верхний трек нужной длины, и накладку на трек, расверлите по центру трека отверстия.

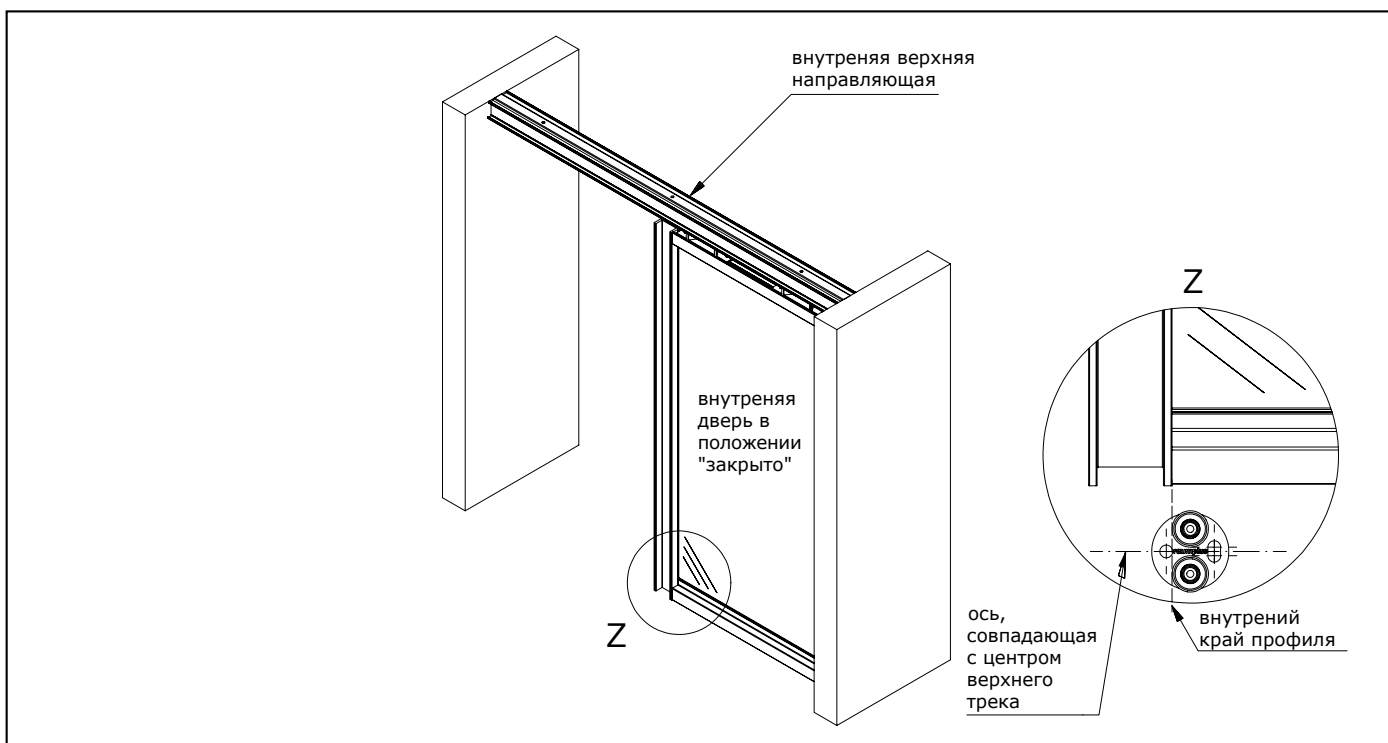


2_ Просверлите отверстия в потолке (или верхней части корпуса), и смонтируйте горизонтально верхний трек (на рисунке потолок/корпус не показан).

УСТАНОВОЧНЫЕ ИНСТРУКЦИИ_

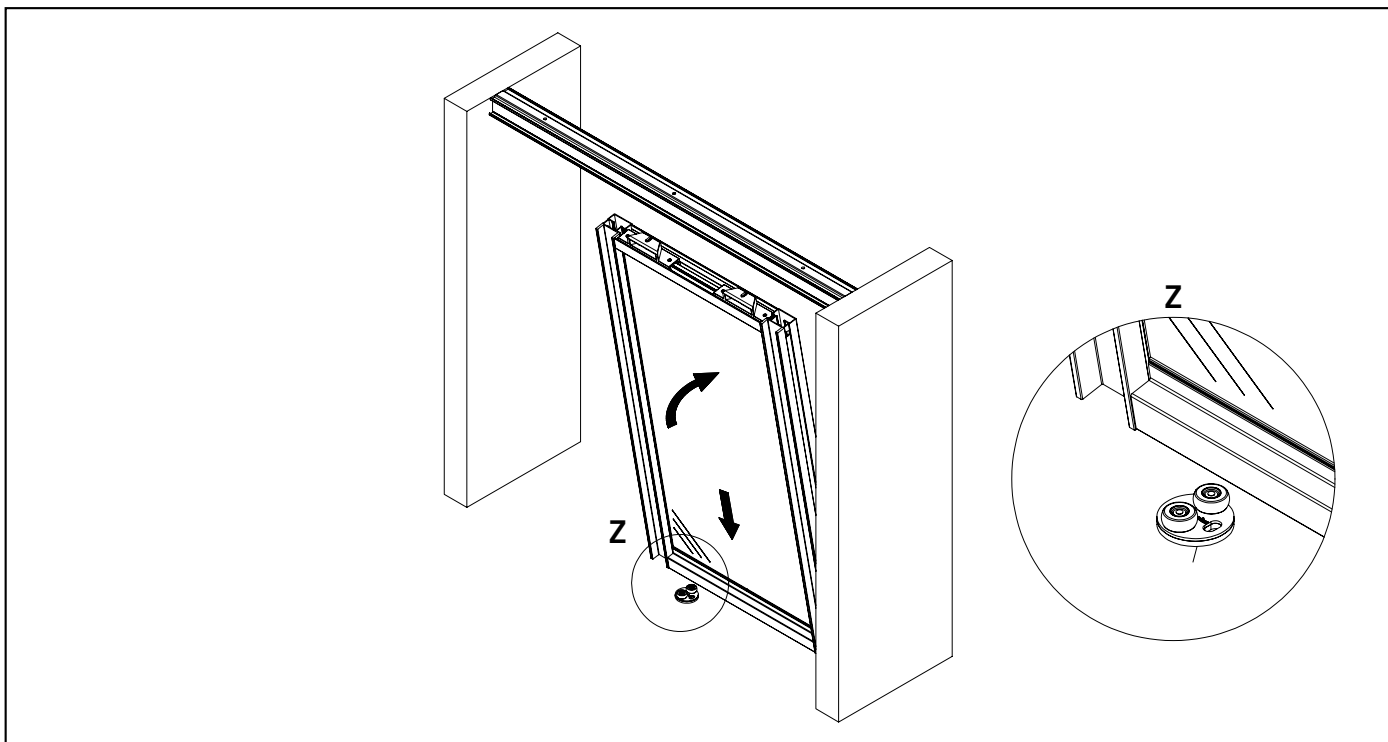


3_ Отрегулируйте шарниры раздвижных дверей, но пока не затягивайте.

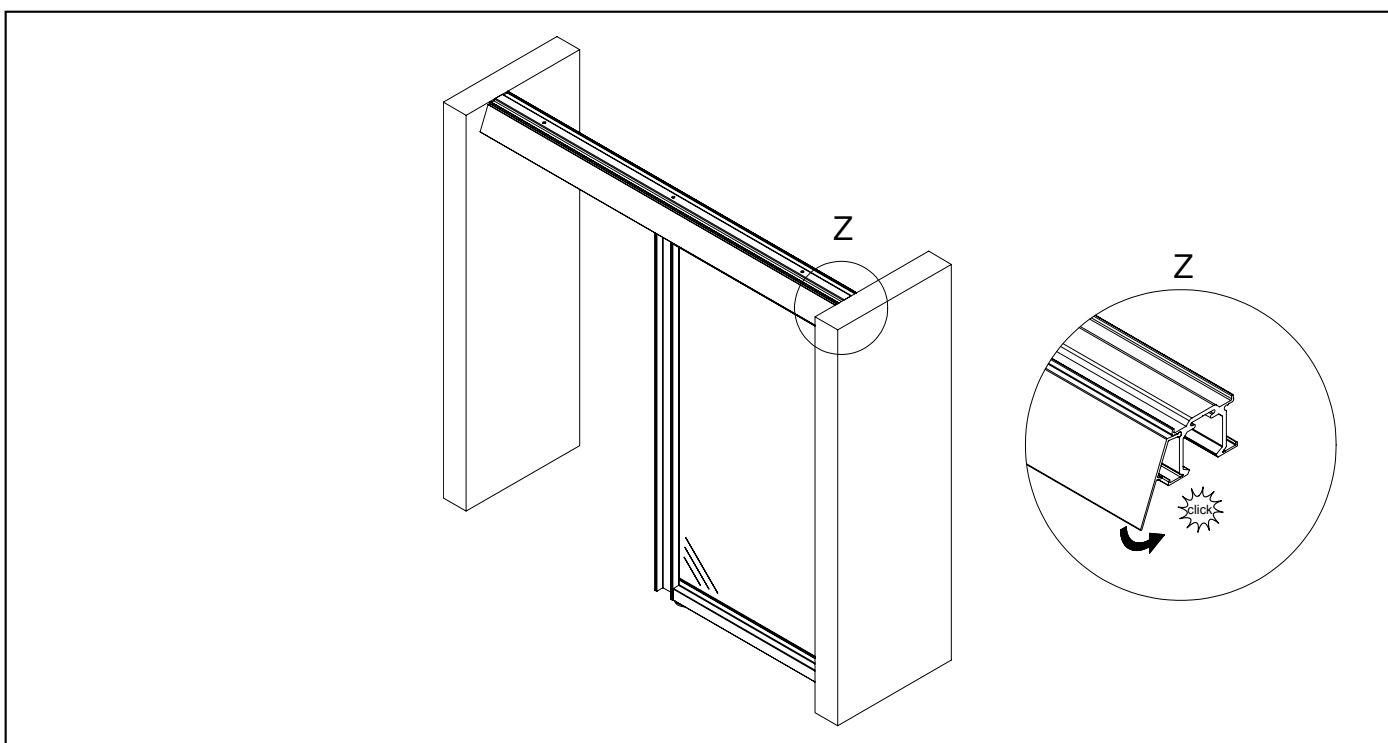


4_ С помощью карандаша и скотча разметьте местоположение крепежных пластин и нижних роликов.

УСТАНОВОЧНЫЕ ИНСТРУКЦИИ_

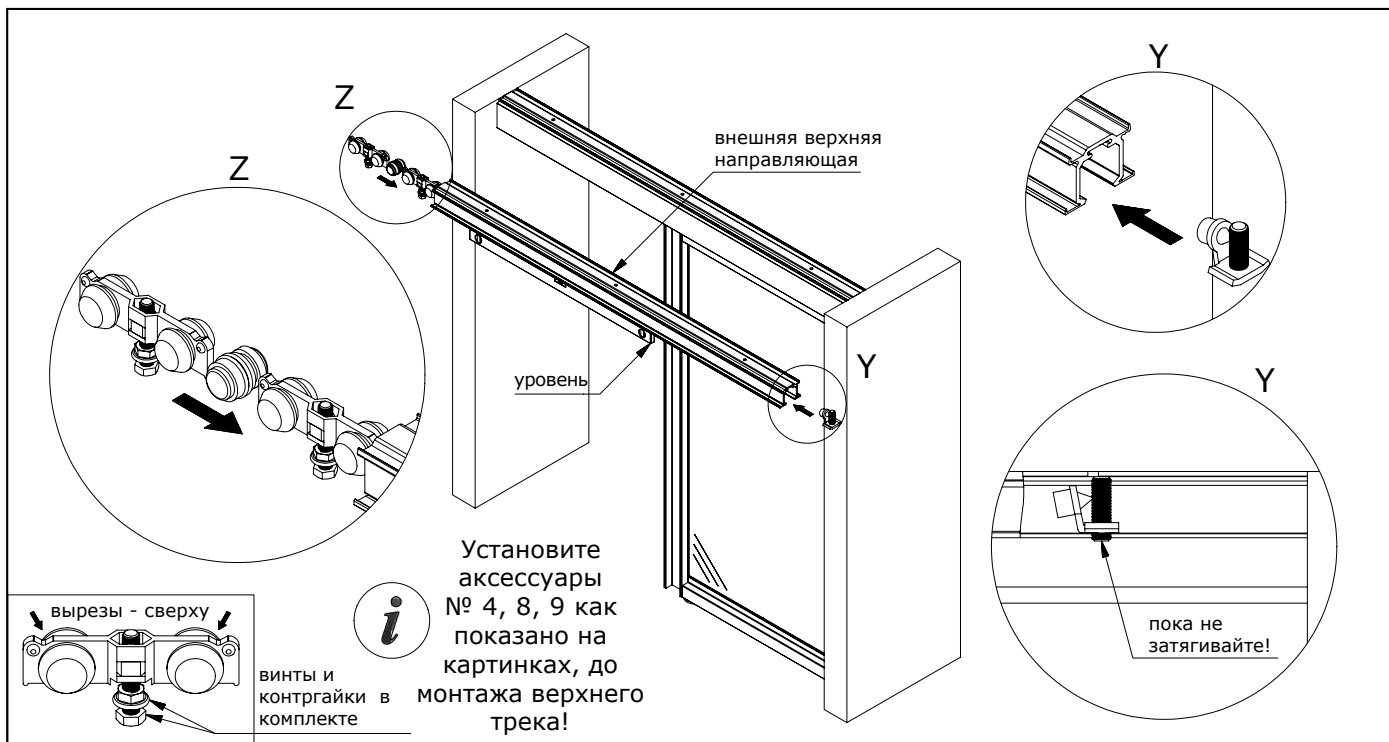


5_ Установите дверь на нижний ролик и шарниры, затяните контргайки на креплениях верхних роликов.

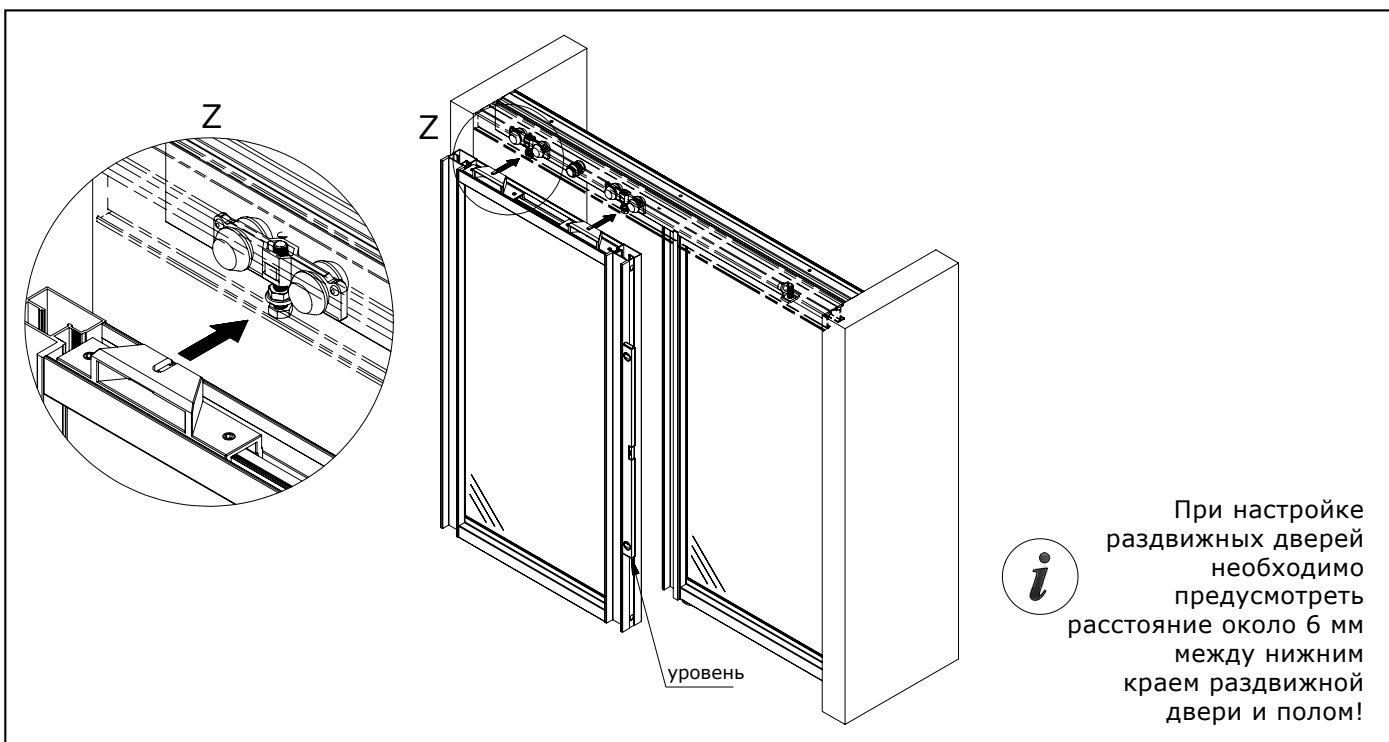


6_ Установите средний разделительный профиль (14.53.0xx)

УСТАНОВОЧНЫЕ ИНСТРУКЦИИ_

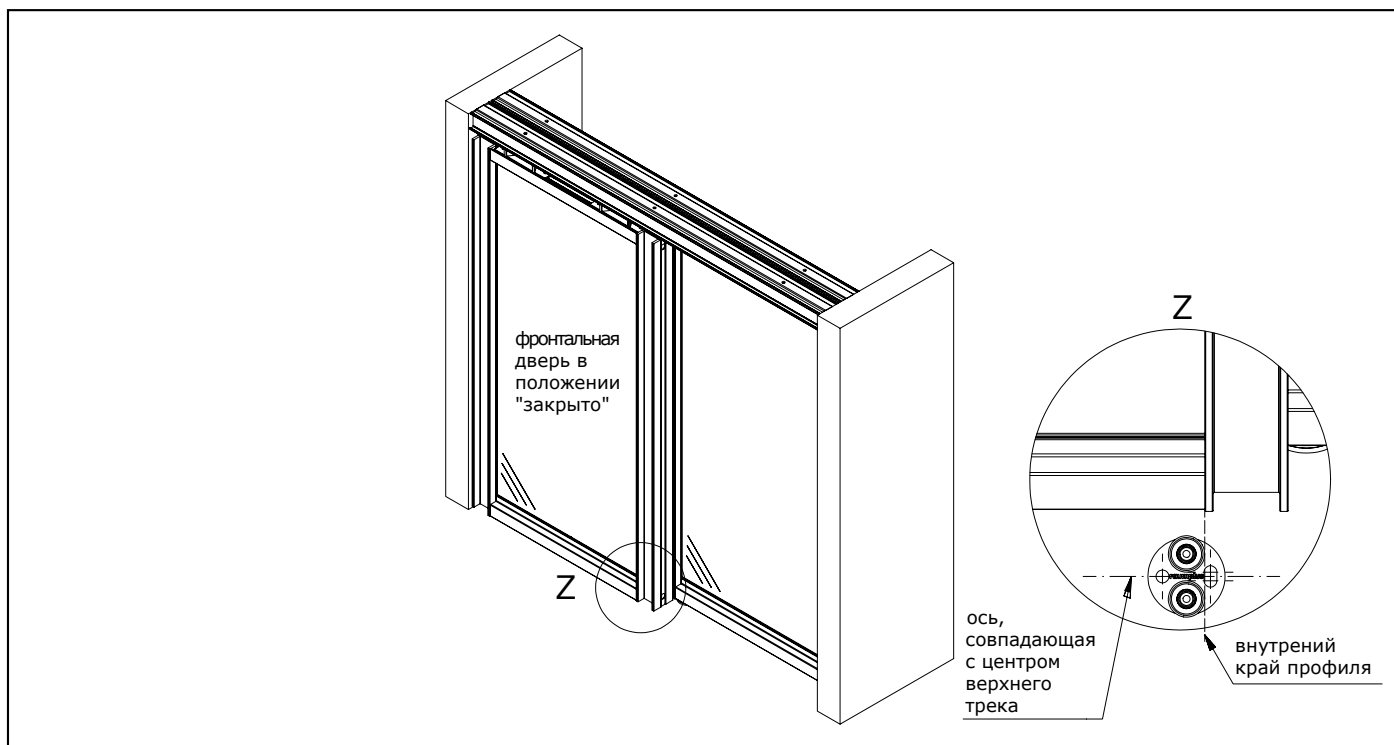


7_ Просверлите отверстия в потолке (или верхней части корпуса), и смонтируйте горизонтально верхний трек (на рисунке потолок/корпус не показан).

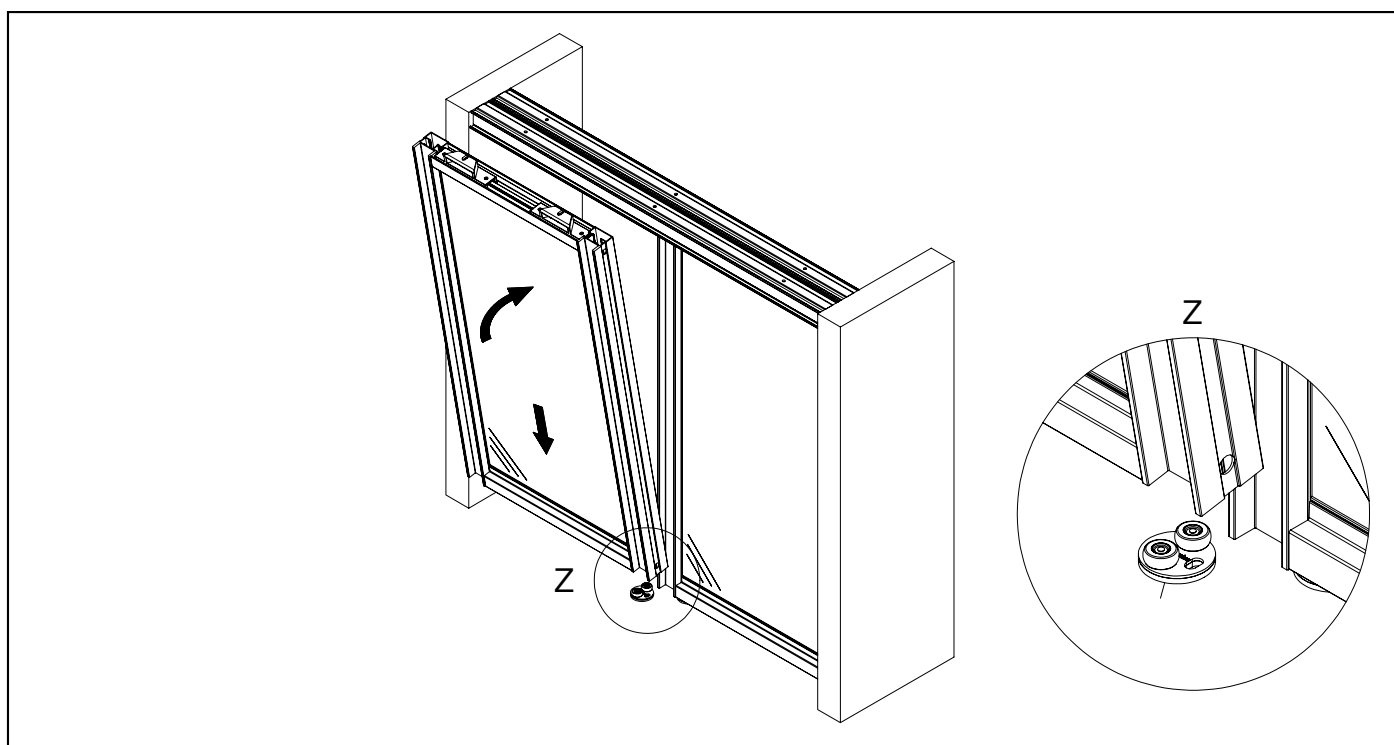


8_ Отрегулируйте шарниры раздвижных дверей, но пока не затягивайте.

УСТАНОВОЧНЫЕ ИНСТРУКЦИИ_

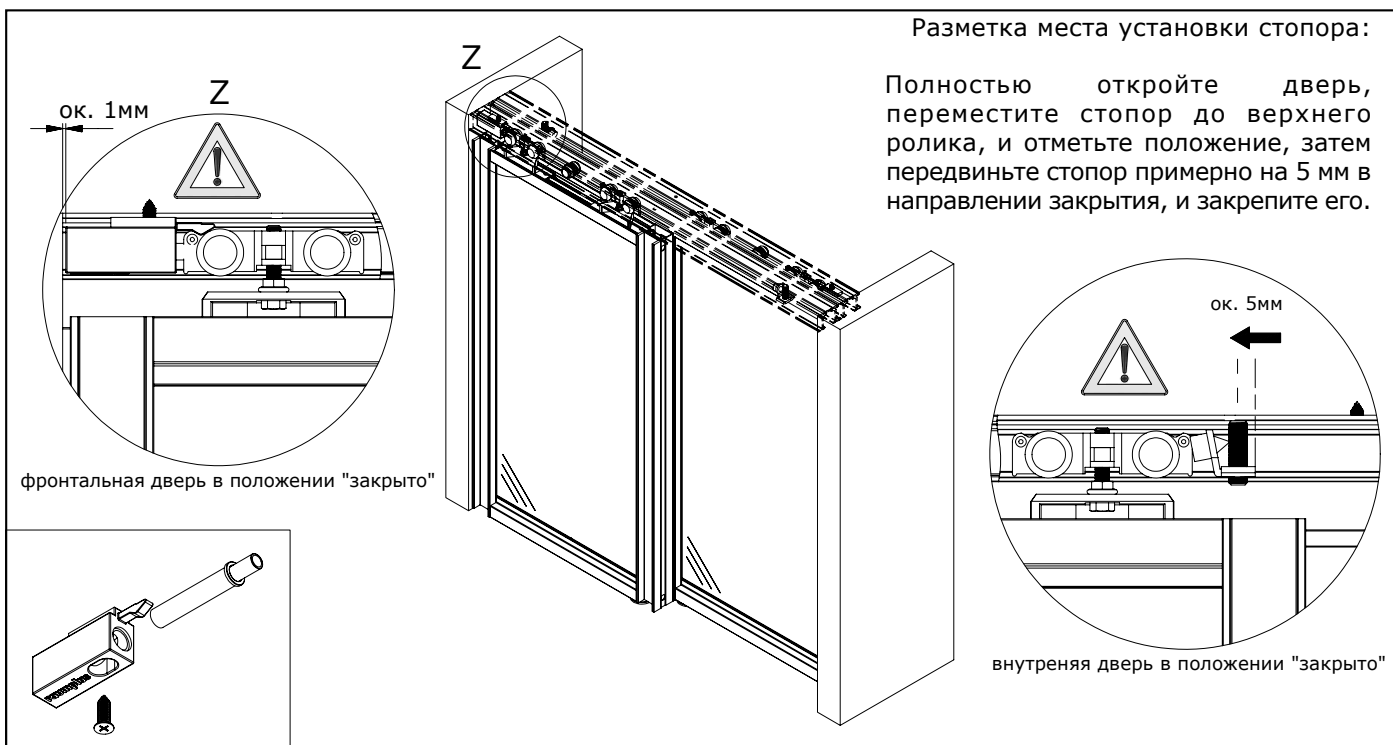


9_ С помощью карандаша и скотча разметьте местоположение крепежной пластины и нижнего ролика.

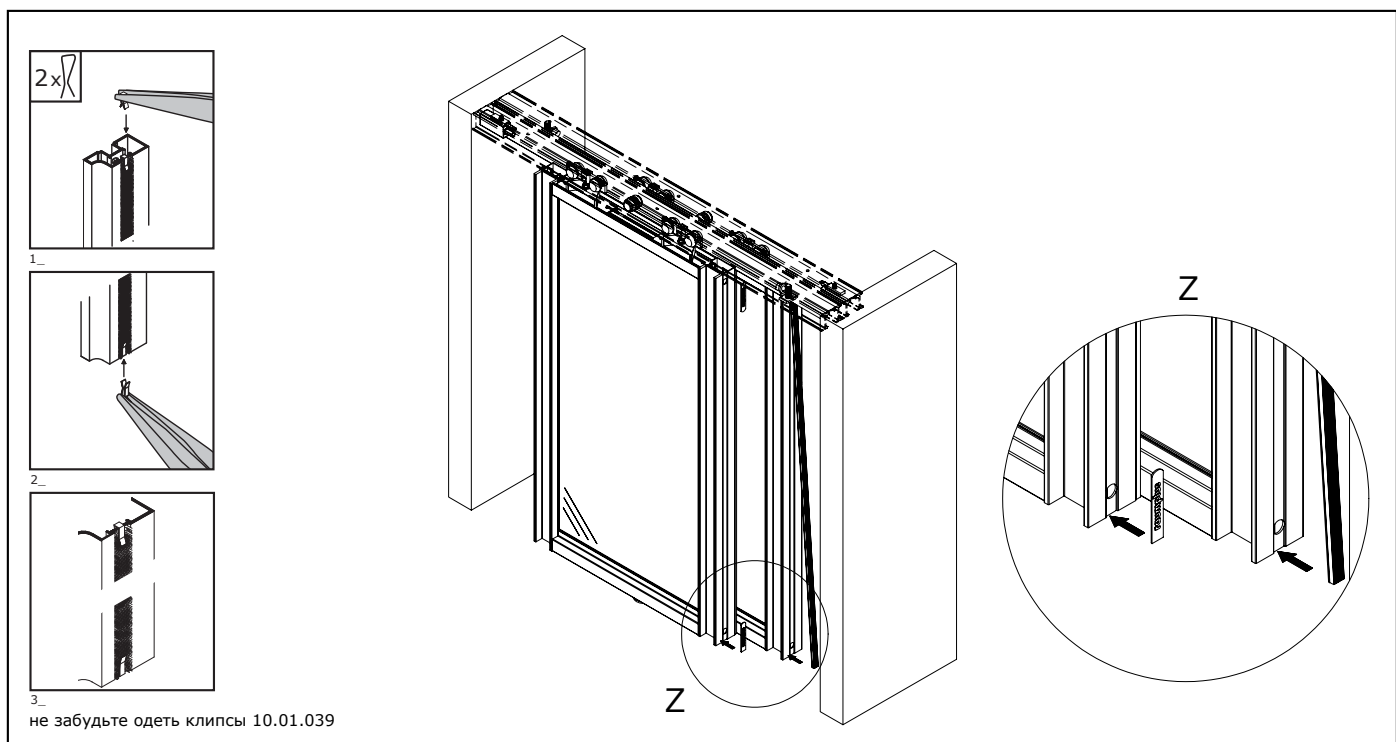


10_ Установите дверь на нижний ролик и шарниры, затяните контргайки на креплениях верхних роликов.

УСТАНОВОЧНЫЕ ИНСТРУКЦИИ_



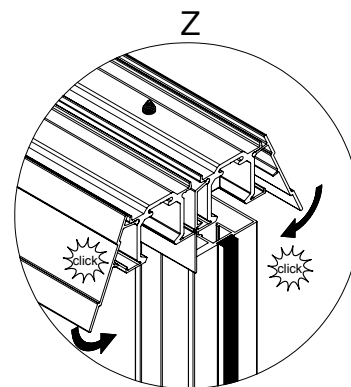
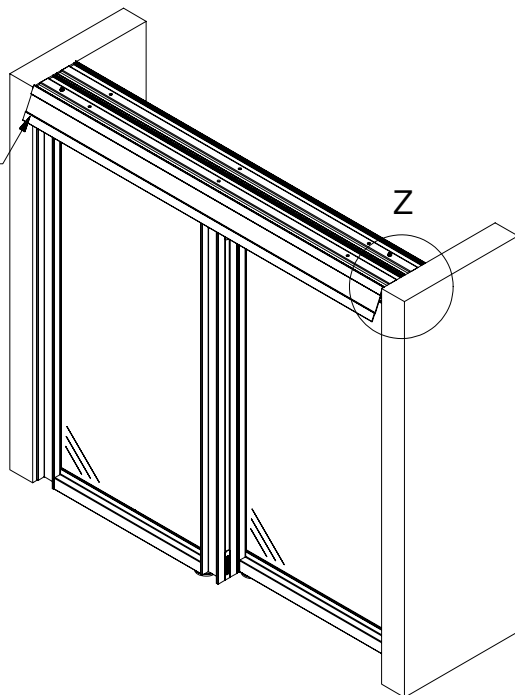
11_ Установите стопоры для верхних роликов, а так же тормоз верхних роликов AIR в позиции "закрыто".



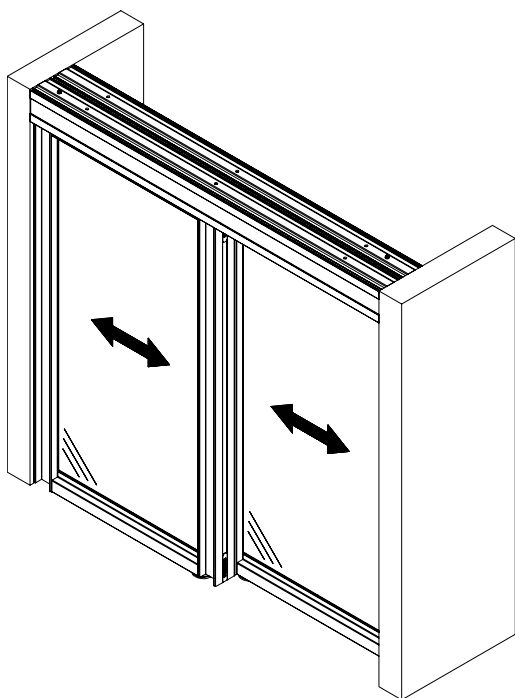
12_ Наклейте заглушки для отверстий, пылезащитные щетки, и установите на концах щеток клипсы.

УСТАНОВОЧНЫЕ ИНСТРУКЦИИ_

накладка для
верхней
направляющей
14.50.0xx

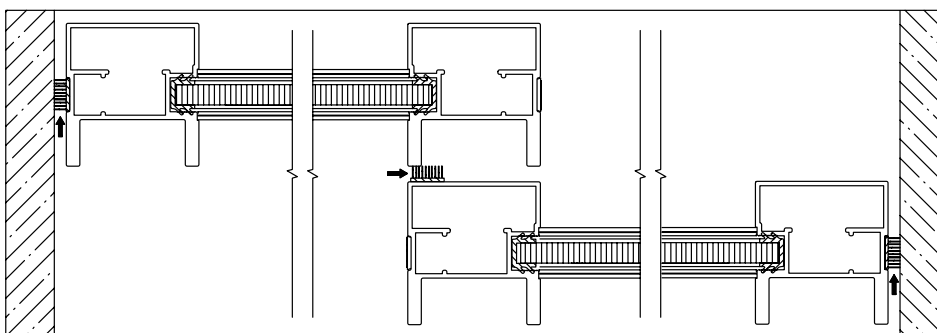


13_ Установите накладки для верхних направляющих - спереди и сзади.

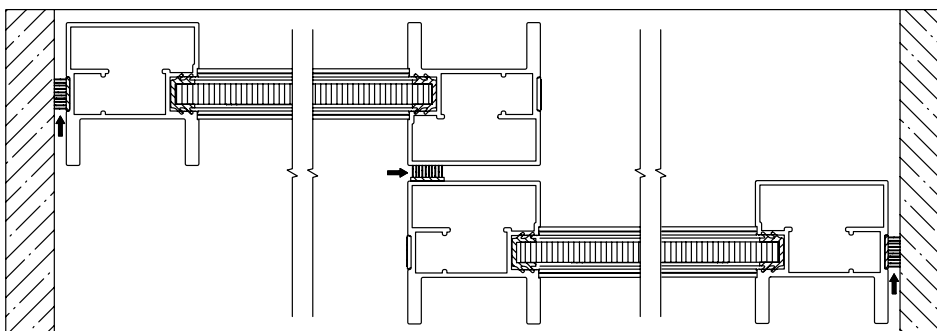


14_ Проверьте функциональность.

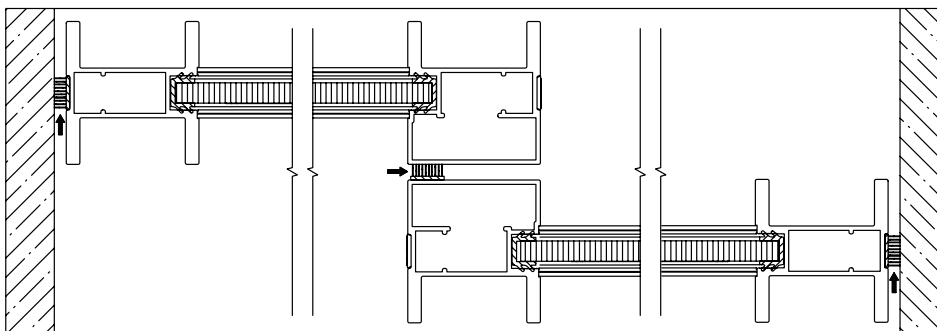
УСТАНОВОЧНЫЕ ИНСТРУКЦИИ_ НАКЛЕЙКА ПЫЛЕЗАЩИТНЫХ ЩЕТОК



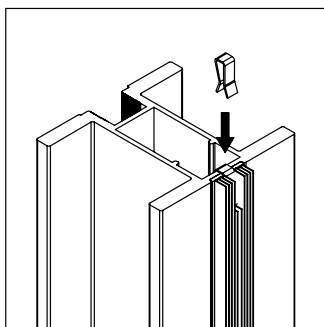
1. Пример



2. Пример
профиль перевернут



3. Пример
профиль смешанный

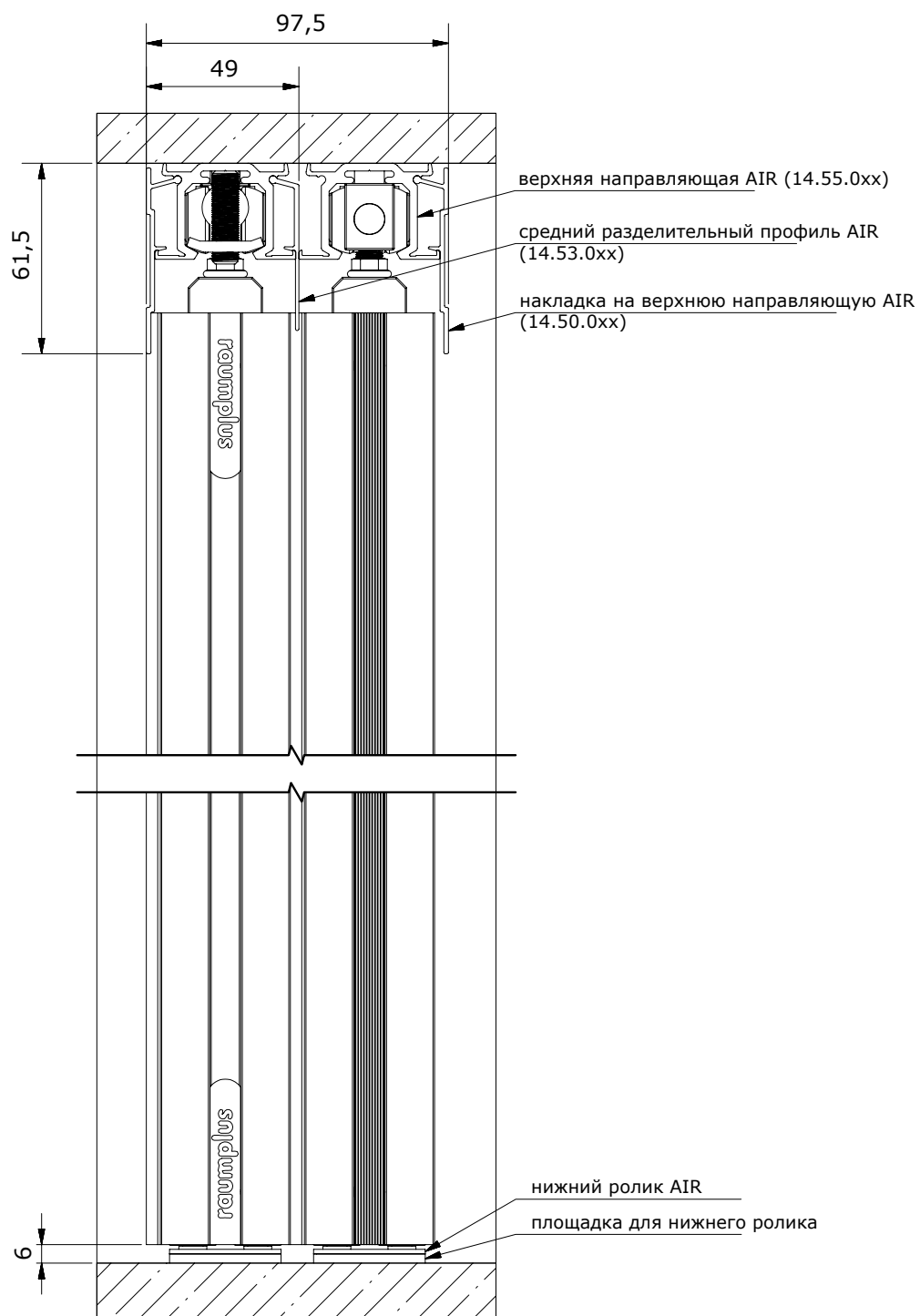


клипса

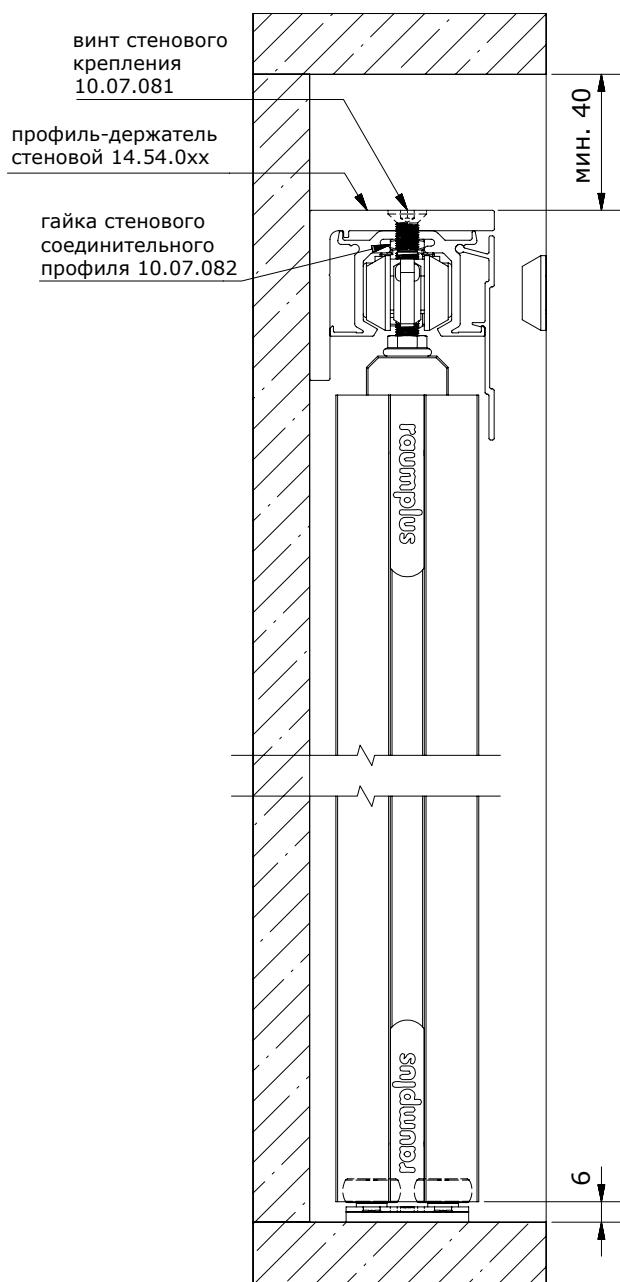


Наклейте пылезащитные щетки, и зафиксируйте концы щеток на вертикальном профиле с помощью клипс - сверху и снизу. В остальных местах наклейте на вертикальные профили заглушки для отверстий - сверху, снизу, и на отверстия для врезного профиля, если таковые имеются.

ДЕТАЛЬНЫЙ ЧЕРТЕЖ_



ДЕТАЛЬНЫЙ ЧЕРТЕЖ_ СТЕНОВОЕ КРЕПЛЕНИЕ ВЕРХНЕГО ТРЕКА



ДЕТАЛЬНЫЙ ЧЕРТЕЖ_ КРЕПЛЕНИЕ К СТЕНЕ НИЖНЕЙ ПЛАНКИ

