

Drehtür RPE Drehtür Bauanleitung

Hinge door RPE hinge door Assembly instruction

Version 1.2 (2021-02-11)

2.03.2.a.b.c

Technische Änderungen vorbehalten

Subject to technical changes.



	Version	
Produkteinführung	1.0	<i>Product launch</i>
Bohrschablone hinzugefügt	1.1	<i>Drilling template added</i>
Abzugsmaße korrigiert	1.2	<i>Cutting measures corrected</i>

Inhalt und Werkzeug

Content and tools






Inhalt

Inhalt und Werkzeug	02
Produktinformation	03
Bedienungsanleitung	05
Detailzeichnung	06
Einbauanleitung	07
Detailzeichnung - Befestigung des Schnäppers	10

Content

Content and tools
Product information
Manual
Accessories
Installation instruction:
Detail drawings: - Release device application

Symbole

Gefährdung oder Gefahr!	
Hinweis / Information	
Richtungsangabe / Bewegung	
Reihenfolge beachten	
Weiterführende Information	

Symbols

Risk or danger!
Advice and information
Directional data / movement
Follow the order
Additional information

Werkzeug

(ohne Anspruch auf Vollständigkeit)

Schraubendrehersatz
Wasserwaage
Inbusschlüsselsatz
Cutter oder Klingenmesser
Aluminiumsäge
Bandmaß
Fräs- und Bohrmaschine
Rahmenspanner

Tools

(without claim of completeness)

Screwdriver set
Water level
Allen key set
Cutter or blade
Aluminium saw
Measure tape
Milling machine and drilling machine
Clamping device

System Informationen

Max. Türgewicht:

30 kg

Min. / max. Türhöhe:

300 mm / 3000 mm

Min. / max. Türbreite:

300 mm / 620 mm

System informations

Max. weight of element:

Min. / max door height:

Min. / max. door width:

Produktinformation

Diese Anleitung ist Teil des gelieferten Produkts und beschreibt den sicheren und sachgemäßen Einsatz.

Vorbereitung

Lesen Sie die Anleitung vor der Montage sorgfältig und genau durch. Benutzen Sie das Produkt nur gemäß den Anweisungen.

Die Montage sollte nur durch qualifiziertes und geschultes Personal und unter strikter Beachtung der Vorgaben der Montageanleitung erfolgen!

Eine nicht fachgerechte, abweichend von den Herstellervorgaben ausgeführte Montage kann zu Mängeln und Schäden am Produkt führen und seine dauerhaft sichere Befestigung und damit auch die Sicherheit der Benutzer gefährden. Die Haftung des Herstellers ist, in Fällen fehlerhafter Montage für ggf. daraus resultierender Mängel und

Folgeschäden, ausgeschlossen.

Überprüfen Sie anhand des Lieferscheins die Vollständigkeit der gelieferten Teile.

Überprüfen Sie die gelieferten Teile auf eventuelle Transportschäden.

Bei Beschädigung oder Verlust einzelner Teile, wenden Sie sich an den zuständigen Händler.

Es wird davon ausgegangen, dass Sie zuvor mittels der Aufmaßeanleitung für die Produkte alle notwendigen Maße exakt ermittelt haben.

Produktsicherheit

Das System entspricht dem Stand der Technik und den anerkannten sicherheitstechnischen Regeln zum Zeitpunkt der Auslieferung.

Haftung

Gemäß der im „Produkthaftungsgesetz“ definierten Haftung des Herstellers (§4 ProdHG) für seine Produkte sind die in diesem Heft angeführten Informationen zu beachten. Die Nichtbeachtung entbindet den Hersteller von seiner Haftungspflicht.

Product information

This manual is part of the delivered product and describes the safe and proper use.

Preparation

This manual is part of the product and describes the safe and proper installation of the system. Please read the instructions carefully before installation

Please note that the assembly should only be done by qualified and trained staff in strict compliance with all details indicated in the assembly instruction.

Improper installation in variation from manufacturer's specification may cause defects and danger, thus endangering the safe fixing of the product as well as the safety of the prospective user. The liability of the manufacturer shall be excluded in case of defects and consequential damages resulting from incorrect assembly of this product.

Please check the completeness of the delivered parts and check carefully if any transport damages are visible.

If any parts are damaged or lost, please immediately contact the responsible supplier.

It is assumed that you have exactly identified all cutting dimensions according to the measurement instruction.

Product safety

The System complies with the prior of the art and the authorized safety rules at the time of delivery.

Liability

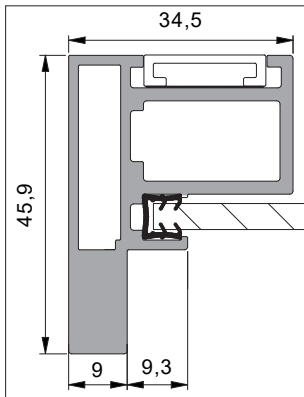
As defined in the „Law of Liability for Products“ (§4 Prod-HG), for the liability of the manufacturer, for his products, the information in this booklet has to be regarded. The disregard of this manual, releases the manufacturer from his liability.

Zubehör

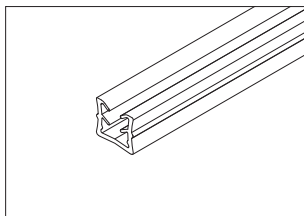
Weitere Farben erhältlich, fragen sie ihren Lieferanten.

Accessories

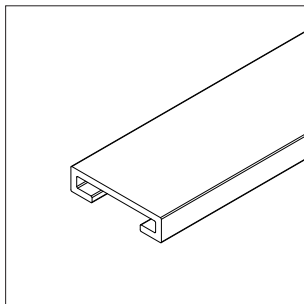
More colors available, ask your supplier.



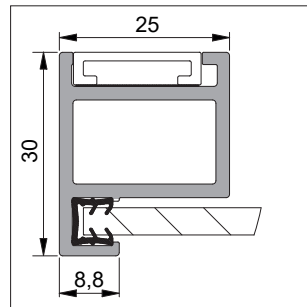
1_ 53.21.020 / 53.21.021



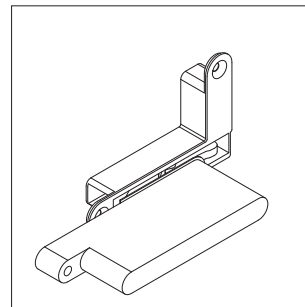
5_ 10.01.171 / 10.01.164



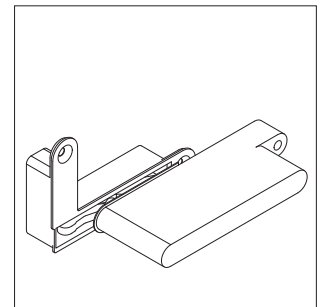
6_ 53.12.020



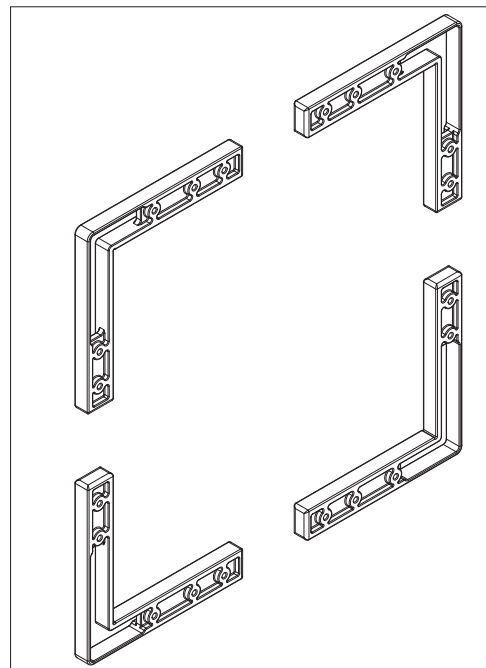
2_ 53.01.020



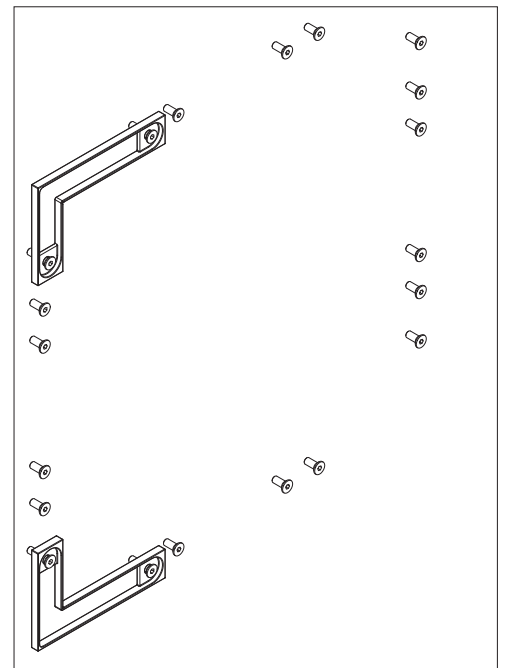
3_ 10.53.030



4_ 10.53.031



7 10.53.009



7 10.53.010

- 1 Griffprofil RPE links / Griffprofil RPE rechts
- 2 Rahmenprofil RPE
- 3 Scharnier RPE links unten / rechts oben / soft close
- 4 Scharnier RPE links oben / rechts unten
- 5 Glaseinlassprofil 4 mm / 2800 mm (10.01.171)
/ 3000 mm (10.01.164)
Glaseinlassprofil 5mm / 3000 mm (10.01.165 optional)
- 6 Abdeckprofil RPE
- 7 Eckverbinderset RPE
- 8 Scharnieraufnahmeset RPE inkl. Schrauben

Ohne Abbildung

- Griff quader Hohlkehle beidseitig 10.01.93x
- doppelseitiges Klebeband 15 mm x 50 m 95.02.026
- Bohrschablone RPE 30.14.028

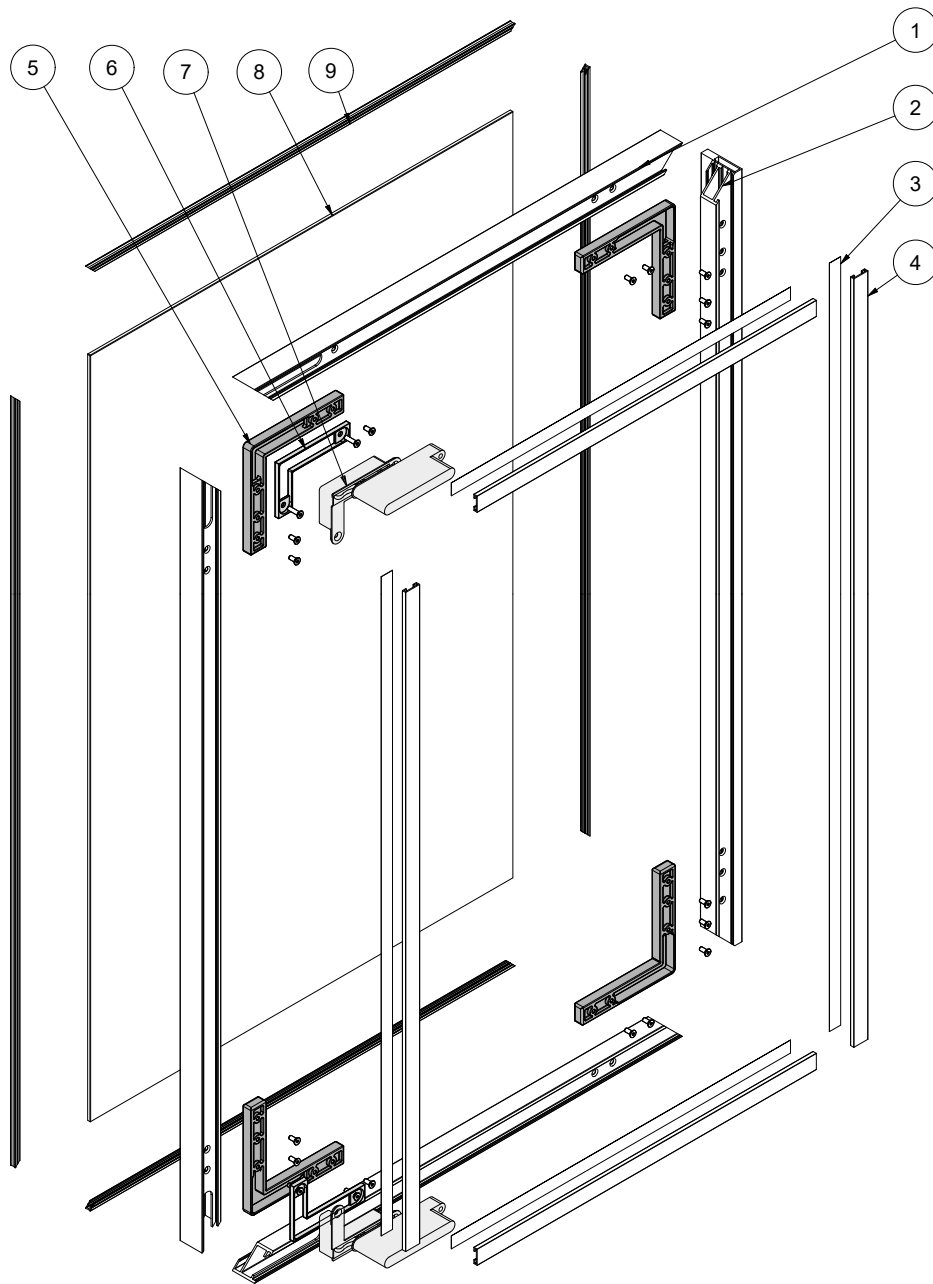
- 1 handle bar RPE, left / handle bar RPE, right
- 2 frame profile RPE
- 3 hinge bottom left / top right finish / soft close
- 4 hinge bottom right / top left finish / soft close
- 5 4mm gasket / 2.800 mm (10.01.171)
/ 3000 mm (10.01.164)
5mm gasket / 3000 mm (1.01.165 optional)
- 6 cover profile RPE
- 7 fitting set RPE
- 8 hinge connecting set incl. screws

Without illustration

- Concave handle both sides
- double side tape 15 mm x 50 m
- drilling template

Explosionszeichnung

Exploded view



Stückliste

Parts list

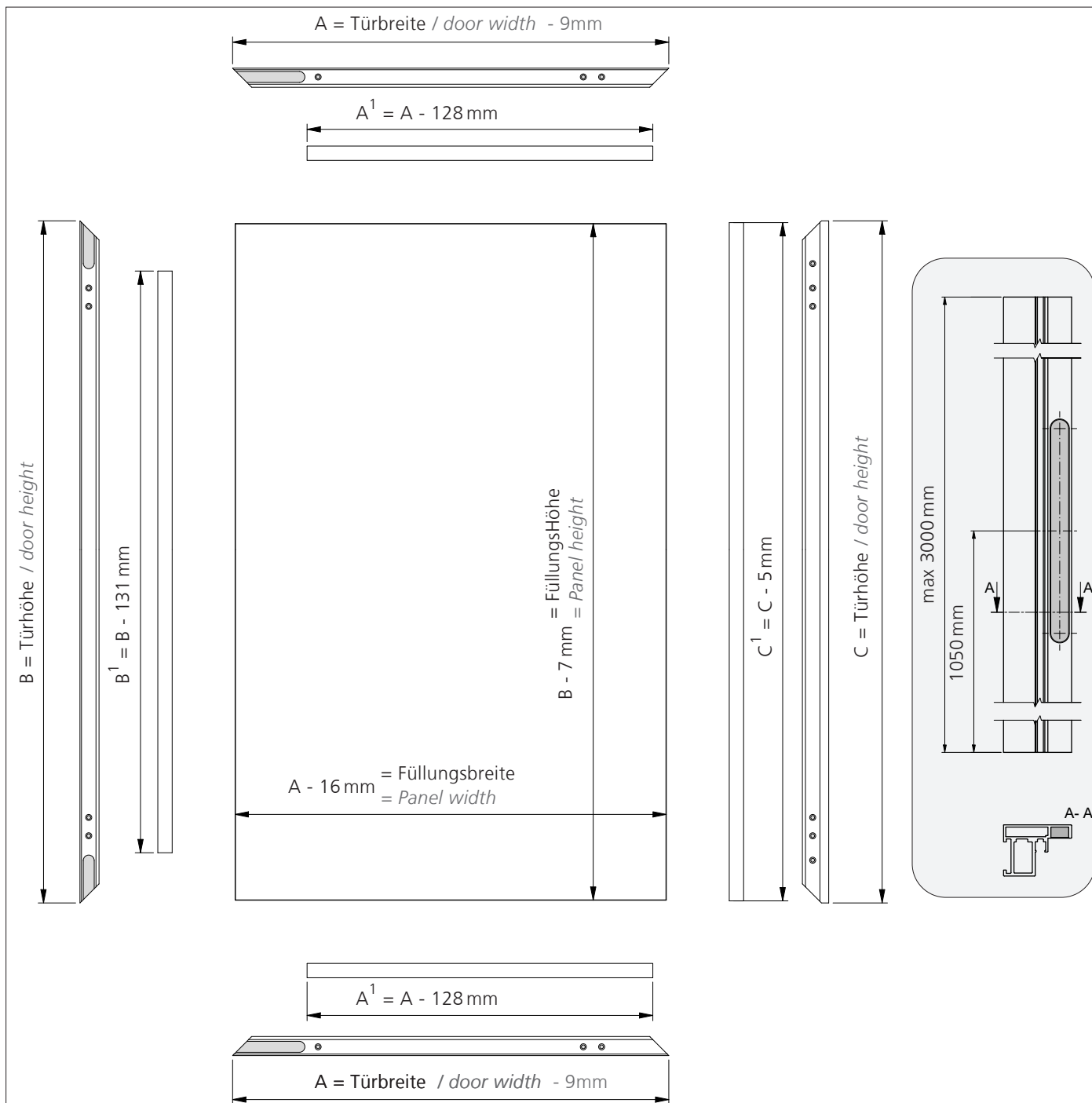
Pos.	Art.- Nr.:	Item no:	Bezeichnung	Description	Menge	Quantity
①	53.01.020		Rahmenprofil RPE	frame profile RPE	3	
②	53.12.020		Griffprofil RPE	handle bar RPE	1	
③	95.02.026		doppelseitiges Klebeband Tesa 4965	double side tape 15 m x 50 m Tesa 4965	4	
④	53.12.020		Abdeckprofil RPE	cover profile RPE	4	
⑤	10.53.009		Eckverbinderset RPE	corner connector, RPE	1	
⑥	10.53.010		Scharnieraufnahmen RPE	hinge connecton set incl. screws	1	
⑦	10.53.030		Scharnier RPE	hinge	2	
⑧			Glass 4mm	glass 4 mm	1	
⑨	10.01.171 / 10.01.164		Glaseinfassprofil 4mm	4 mm gasket	4	

Bauanleitung

Installation instruction

Abzugsmaße RPE mit Griffprofil

Cutting measure RPE with handle bar



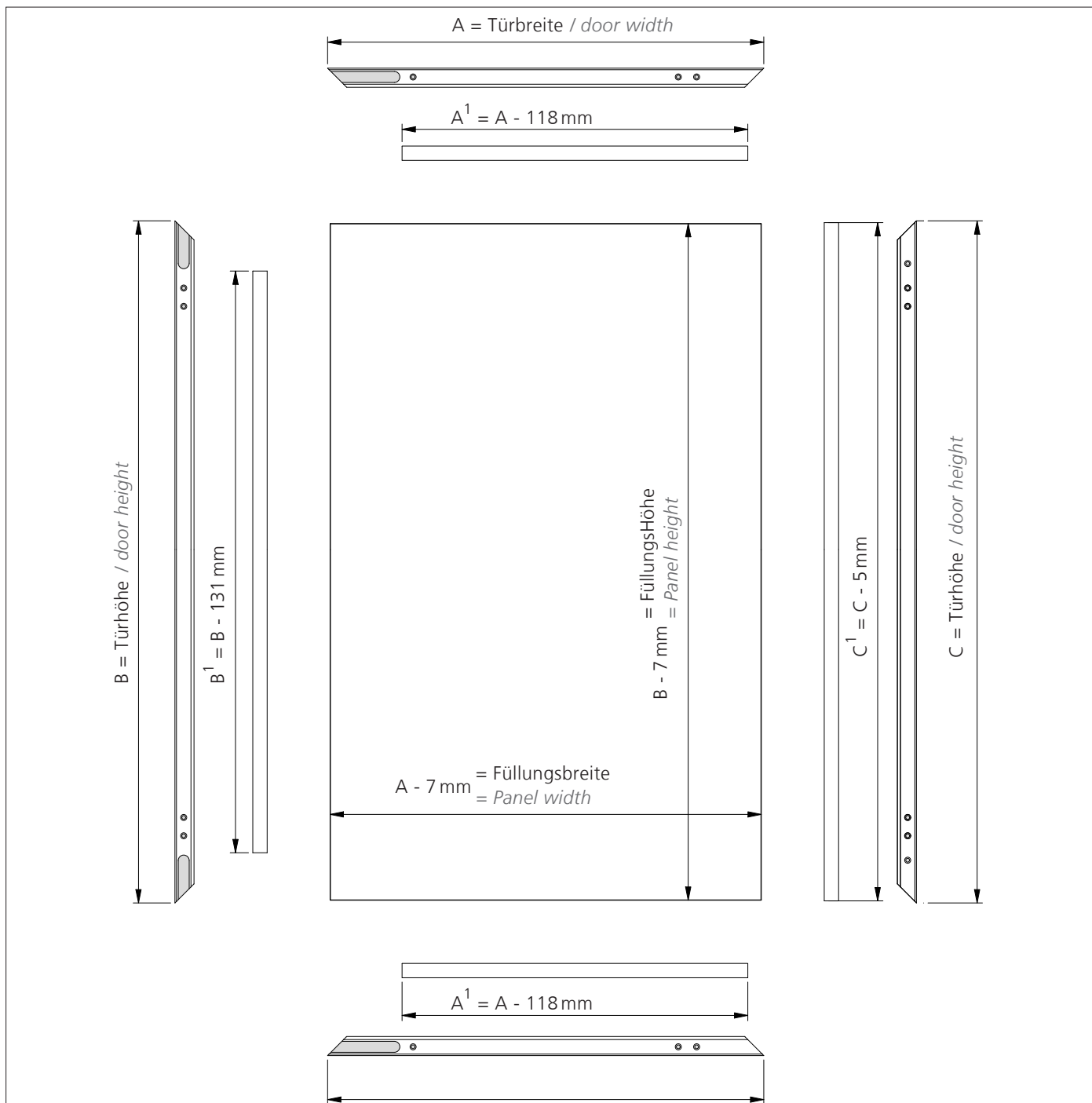
Pos.	Art.- Nr.:	Item no.:	Bezeichnung	Description	Menge	Quantity
A	53.01.020		Rahmenprofil RPE	frame profile RPE	2	
A ¹	53.12.020		Abdeckprofil RPE	cover profile RPE	2	
B	53.01.020		Rahmenprofil RPE	frame profile RPE	1	
B ¹	53.12.020		Abdeckprofil RPE	cover profile RPE	1	
C	53.21.020		Griffprofil RPE links / Griffprofil RPE rechts	handle bar RPE, left / handle bar RPE, right	1	
C ¹	53.12.020		Abdeckprofil RPE	cover profile RPE	1	

Bauanleitung

Installation instruction

Abzugsmaße RPE ohne Griffprofil

Cutting measure RPE without handle bar



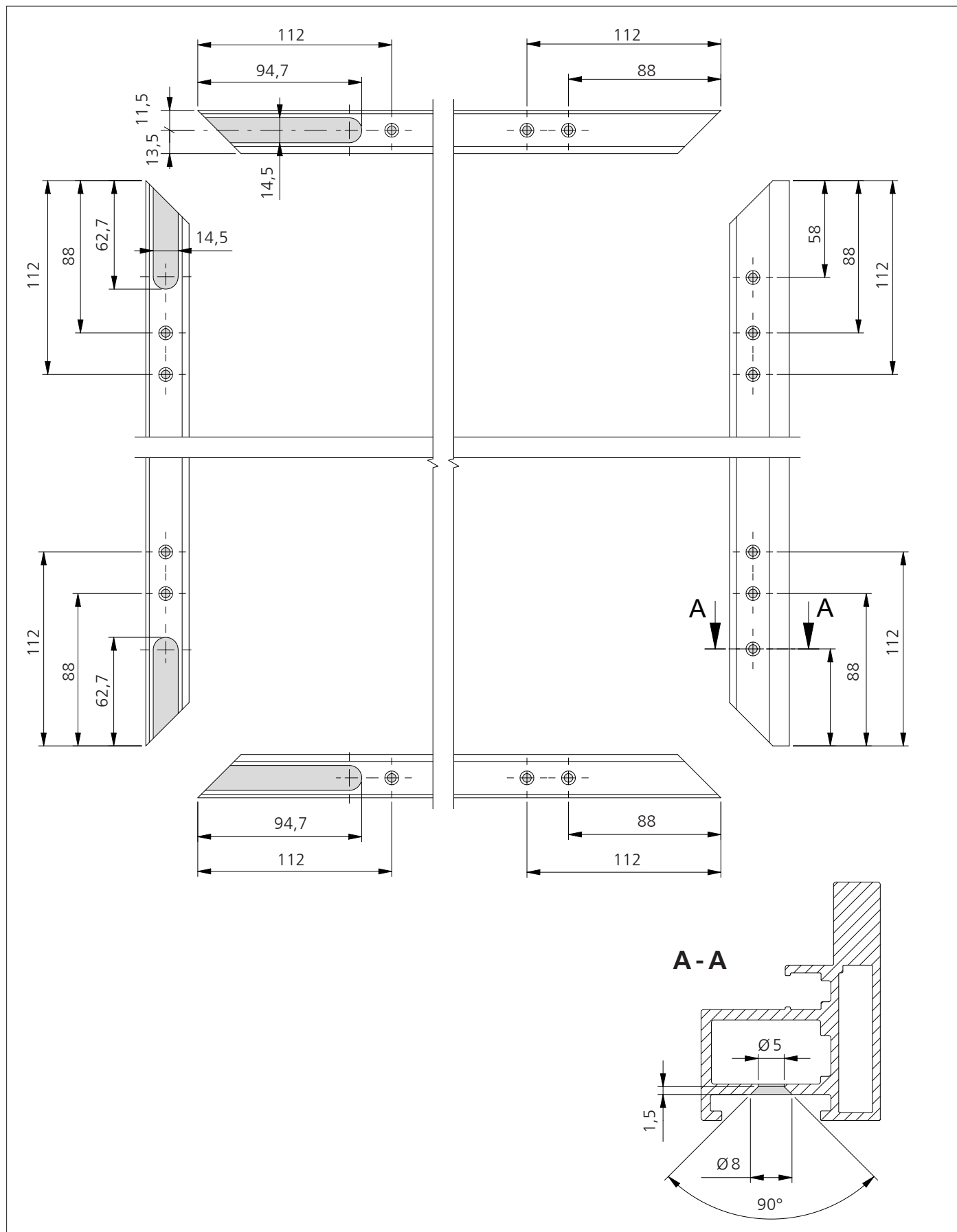
Pos.	Art.- Nr.:	Item no:	Bezeichnung	Description	Menge	Quantity
A	53.01.020		Rahmenprofil RPE	frame profile RPE	2	
A ¹	53.12.020		Abdeckprofil RPE	cover profile RPE	2	
B	53.01.020		Rahmenprofil RPE	frame profile RPE	1	
B ¹	53.12.020		Abdeckprofil RPE	cover profile RPE	1	
C	53.01.020		Rahmenprofil RPE	frame profile RPE	1	
C ¹	53.12.020		Abdeckprofil RPE	cover profile RPE	1	

Bohr- / Fräsbild

Drill- / milling pattern

Profile

Profiles



Fräsbild

Milling pattern

Füllung

Panel

