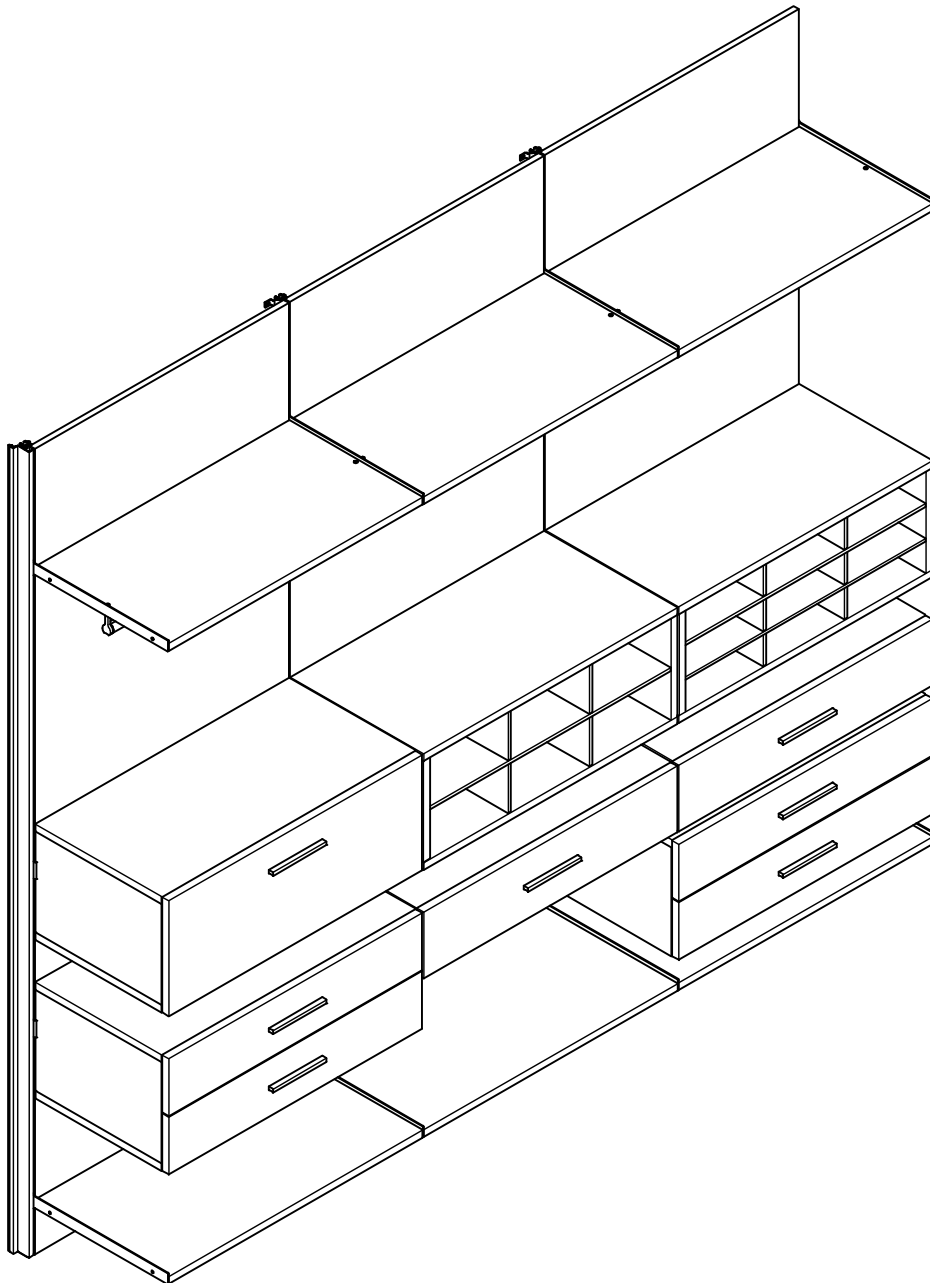


Technische Dokumentation

APPERIA

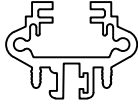


Index C geändert am: 06.01.2020 durch: nils pahl
erstellt am: 04.07.2019 durch: nils pahl

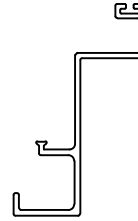
Inhaltsverzeichnis

1. Beschläge und Profile
2. Explosionsdarstellung
3. Übersicht: Senkrechtprofile
4. Hinweis: Senkrechtprofile
5. Übersicht: Rückwand
6. Übersicht: SK-Korpus
7. Explosion: SK-Korpus
8. Übersicht: Facheinteilung
9. Explosion: Facheinteilung
10. Übersicht: Klappenkorpus
11. Explosion: Klappenkorpus
12. Übersicht: Hosenauszug
13. Explosion: Hosenauszug
14. Übersicht: Schubhose
15. Explosion: Schubhose
16. Abzugsmaße

1. Beschläge und Profile



83.10.020
Senkrechprofil Apperia



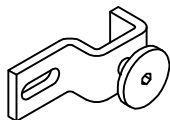
83.10.250
Abschlussprofil Apperia



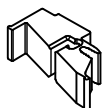
83.10.025
Dichtungsbürste Senkrechprofil Apperia



83.10.027
Dichtungsbürste Abschlussprofil Apperia



83.10.100
Montagewinkel Apperia
für Senkrechprofil

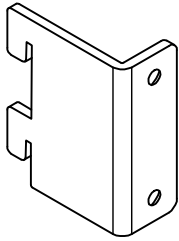


83.10.300
Kunststoffclip Apperia
für Abschlussprofil

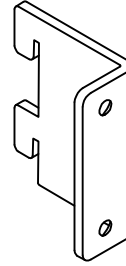


83.10.110
Kunststoffclip Apperia
für Rückwand

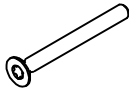
1. Beschläge und Profile



83.10.500
Korpusträger Apperia links



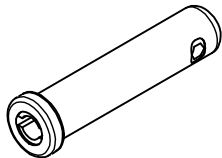
83.10.505
Korpusträger Apperia rechts



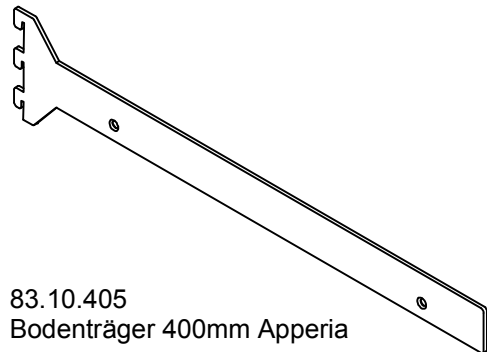
83.10.521
Senkkopfschraube mit Innensechsrund M4x40 Apperia



83.10.520
Quermutter M4x12 Apperia

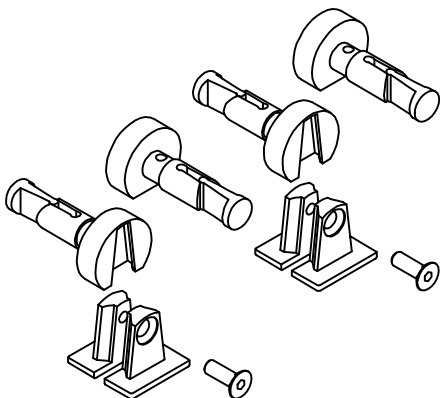


10.85.029
Höhenversteller 5cm

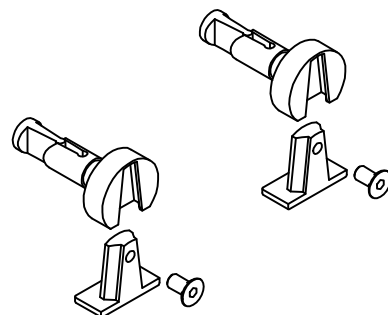


83.10.405
Bodenträger 400mm Apperia

83.10.400
Bodenträger 500mm Apperia

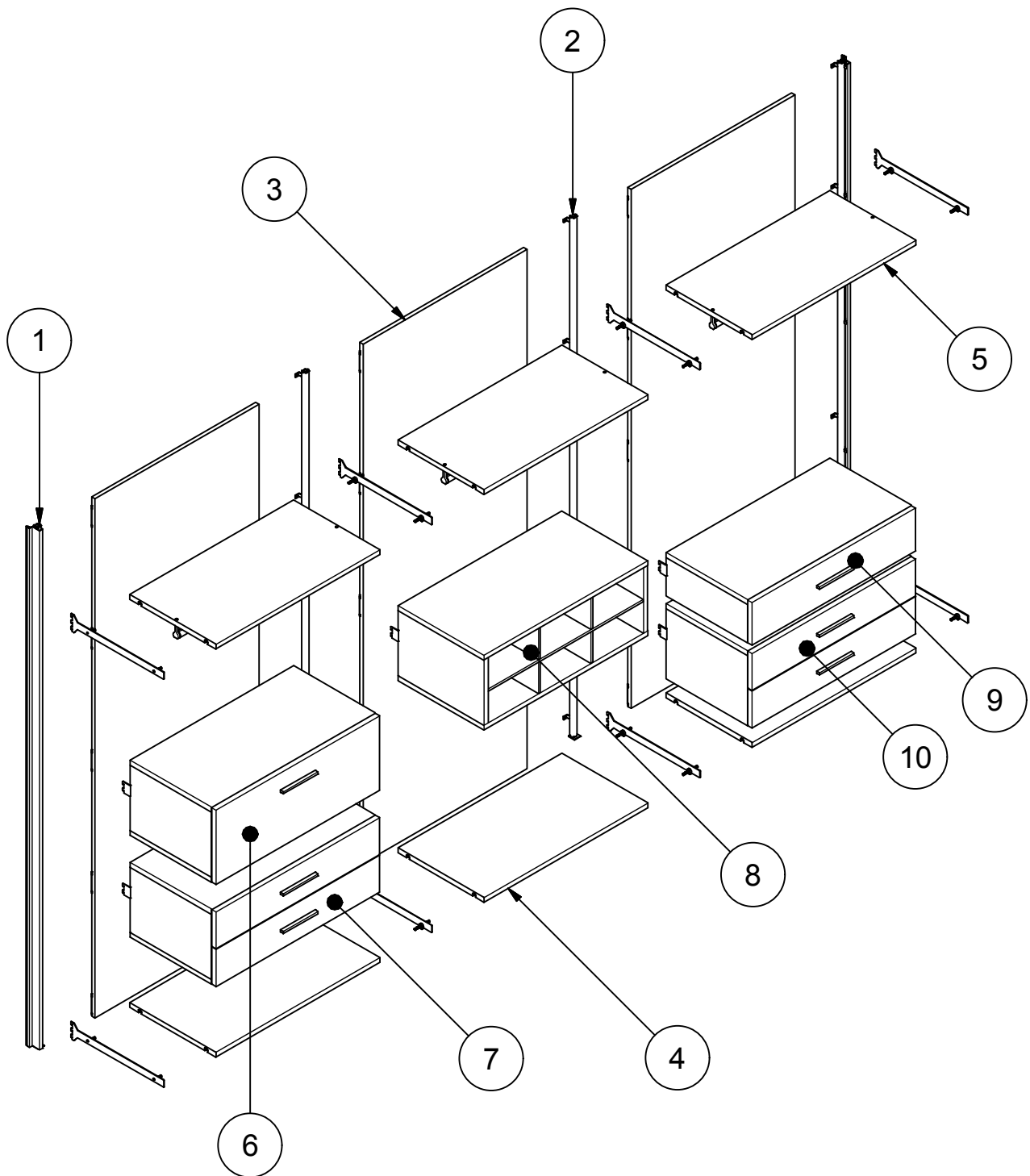


83.10.420
Bodenträger Apperia mittig



83.10.410
Bodenträger Apperia links/rechts

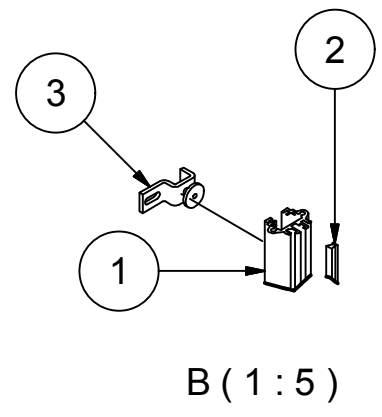
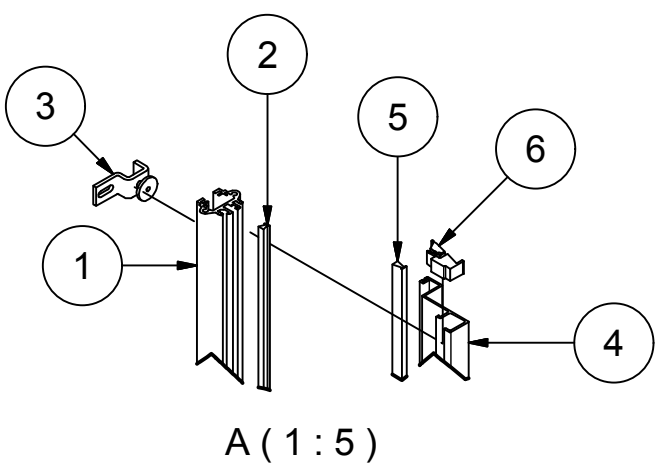
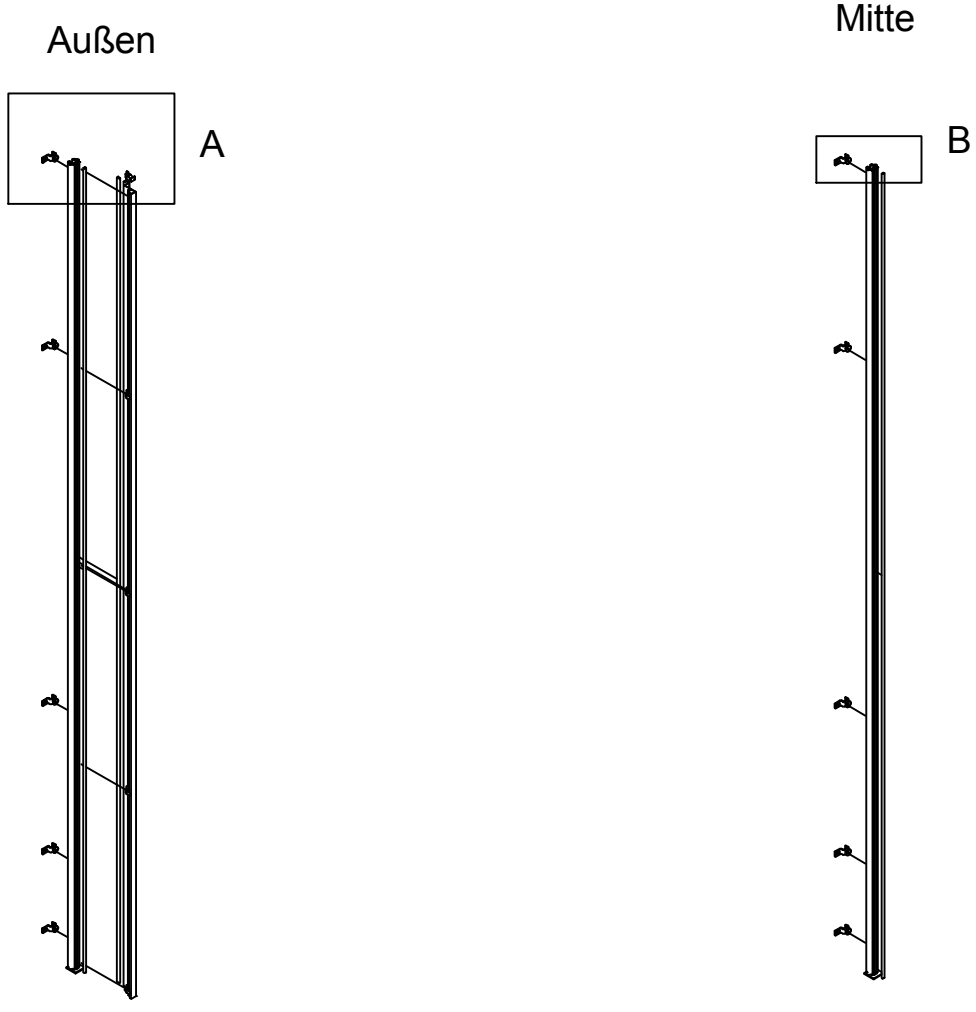
2. Explosionsdarstellung



Stückliste

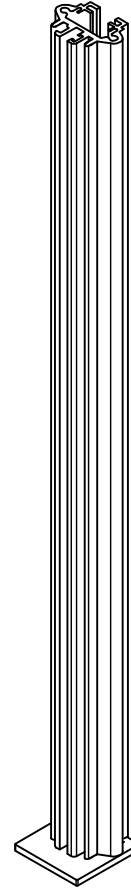
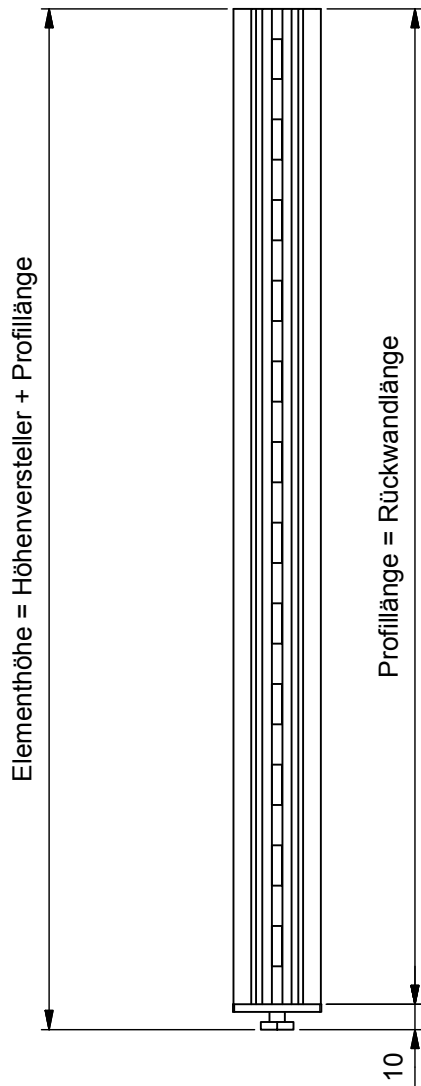
OBJEKT	ANZAHL	BAUTEILNUMMER	BEZEICHNUNG
1	1	2018-0028-00-07-100	Senkrecht- und Abschlussprofil für außen
2	2	2018-0028-00-07-000	Senkrechtprofil Apperia mit Beschläge
3	3	2018-0028-00-01-000	Rückwand mit Beschläge
4	3	2018-0028-03-00-003	Einlegeboden Paneel
5	3	2018-0028-03-00-301	Einlegeboden mit Kleiderstange Paneel
6	1	2018-0028-20-02-000	Apperia Klappenkorpus verleimt mit Abtrennung zum stecken
7	1	2018-0028-08-02-000	Apperia SKK zerlegt mit 2 SK
8	1	2018-0028-10-02-000	Apperia Facheinteilung mit 6 Fächer verleimt mit Abtrennung zum stecken
9	1	2018-0028-21-00-000	Apperia Hosenauszugkorpus
10	1	2018-0028-22-00-000	Apperia Schubhose

3. Übersicht: Senkrechtprofile



Stückliste			
OBJEKT	ANZAHL	BAUTEILNUMMER	BEZEICHNUNG
1	1	83.10.020	Senkrechtprofil Apperia
2	1	83.10.025	Dichtungsbürste Senkrechtprofil Apperia
3	5	83.10.100	Montagewinkel Apperia für Senkrechtprofil
4	1	83.10.250	Abschlussprofil Apperia
5	1	83.10.027	Dichtungsbürste Abschlussprofil Apperia
6	5	83.10.300	Kunststoffclip Apperia schwarz f. Abschlußprofil

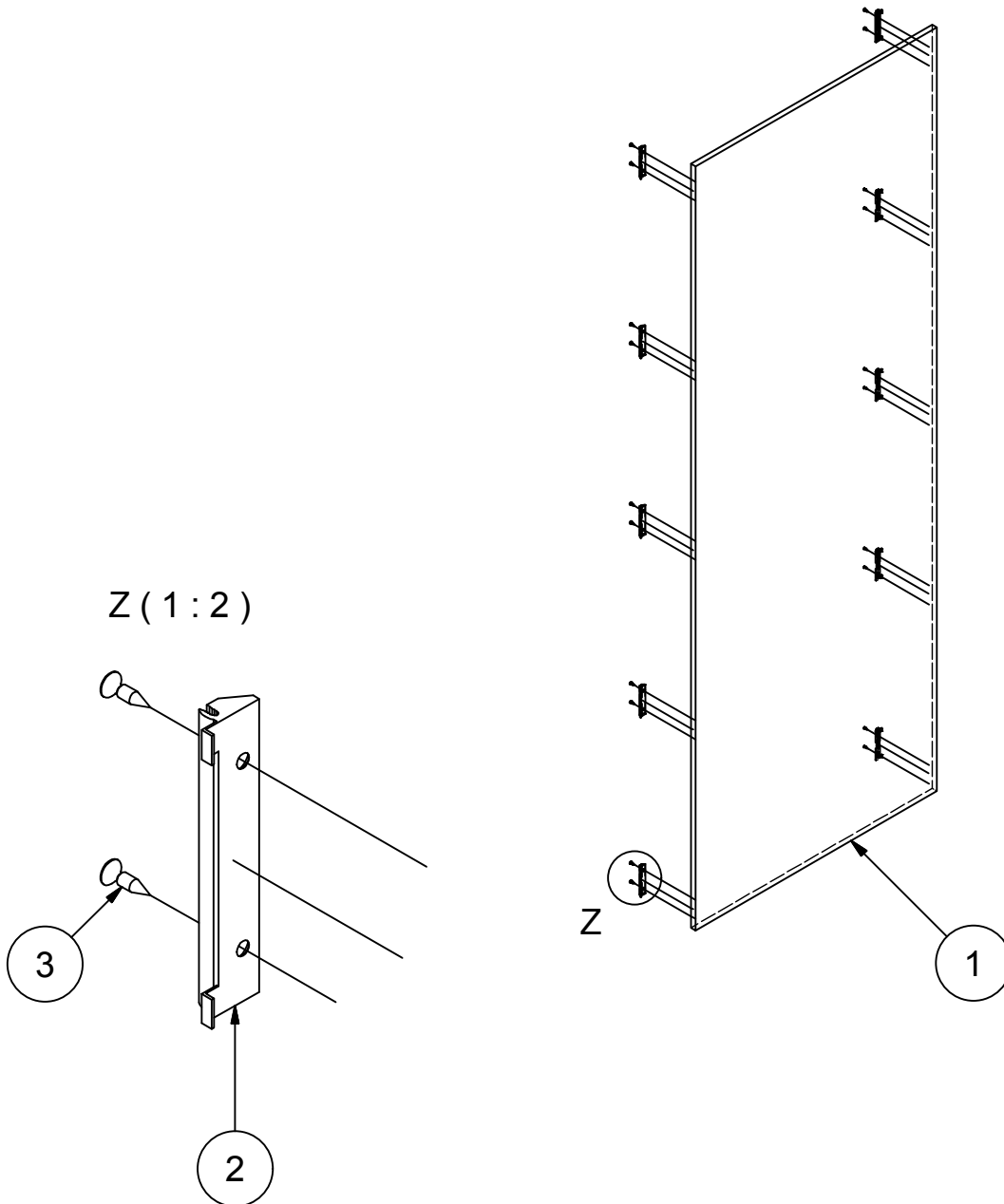
4. HINWEIS: Senkrechtprofile



ACHTUNG:
WICHTIG:

bevor das Senkrechtprofil abgelängt wird, muss der Höhenversteller auf 10mm gebracht werden

5. Übersicht: Rückwand

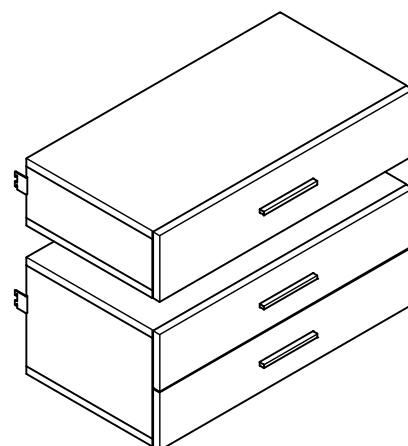
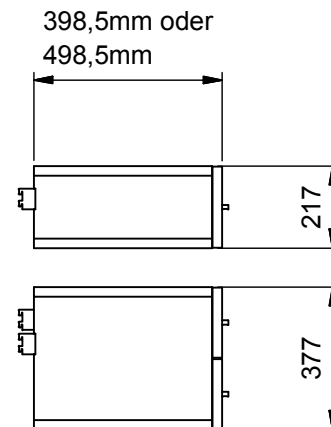
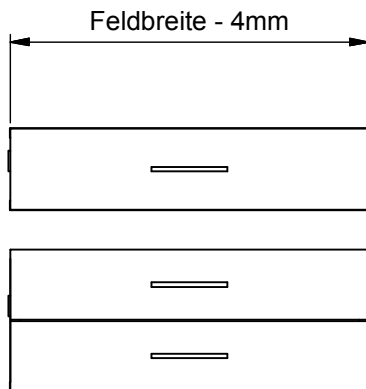


Länge = Elementhöhe - 10mm
 Breite = Feldbreite - 4mm

Stückliste

OBJEKT	ANZAHL	BAUTEILNUMMER	BEZEICHNUNG	MATERIAL
1	1	2018-0028-00-00-002	Rückwand Panel	FPY 19
2	10	83.10.110	Kunststoffclip Apperia für Rückwand	PA 6
3	20	Senkkopf AW 4 x 16	Spanplattenschraube	Stahl (blau verzinkt); Steel (blue galvanized)

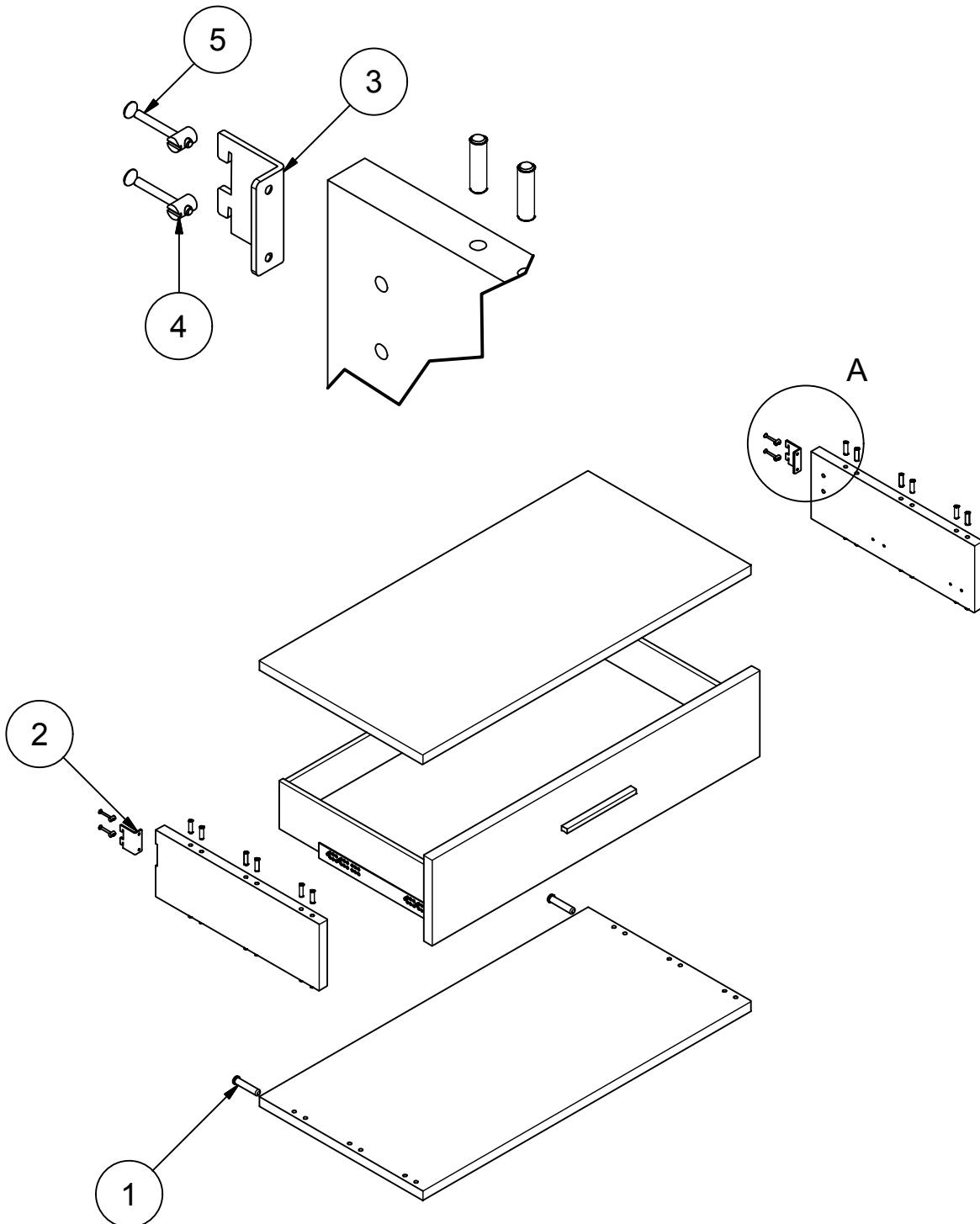
6. Übersicht: SK-Korpus



Zeichnungübersicht	
Bauteilnummer	Bezeichnung
2018-0028-08-01-000	Apperia SKK zerlegt mit 1 SK
2018-0028-08-02-000	Apperia SKK zerlegt mit 2 SK
2018-0028-09-01-000	Apperia SKK verleimt mit 1 SK
2018-0028-09-02-000	Apperia SKK verleimt mit 2 SK

7. Explosion: SK-Korpus

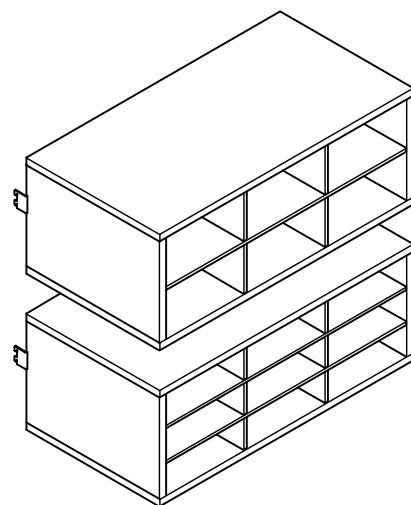
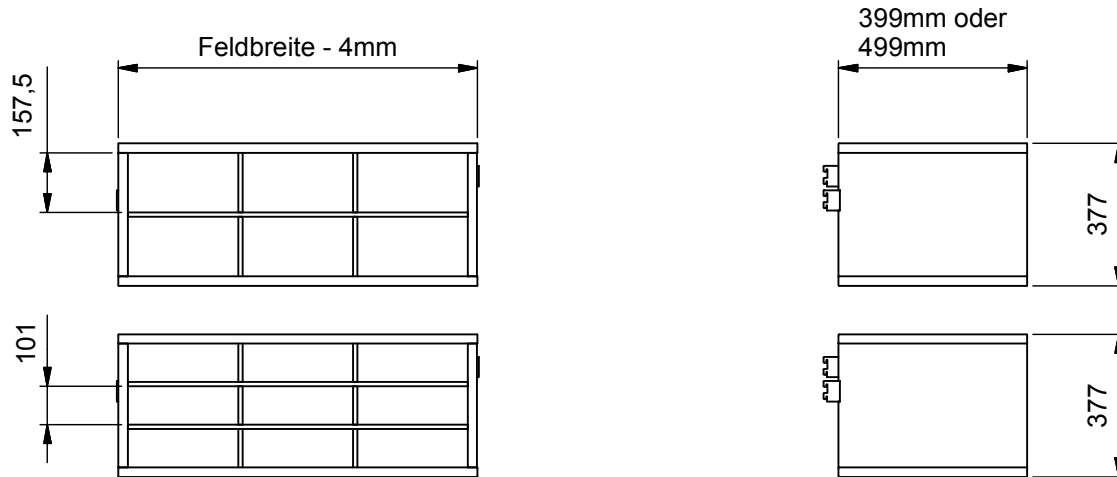
A (1:3)



Stückliste

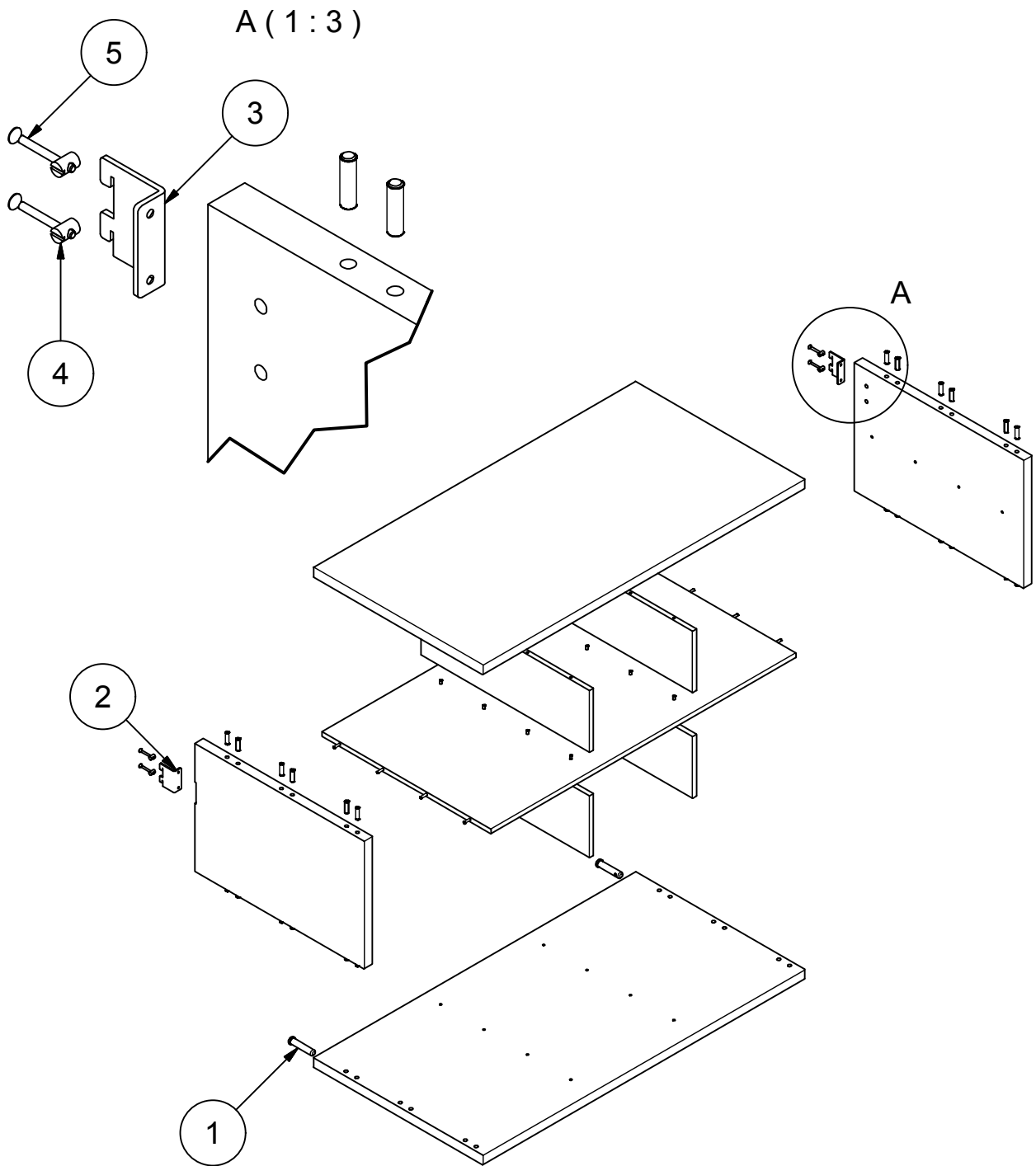
OBJEKT	ANZAHL	BAUTEILNUMMER	BEZEICHNUNG
1	2	10.85.029	Höhenversteller 5cm
2	1	83.10.500	Korpusträger Apperia links
3	1	83.10.505	Korpusträger Apperia rechts
4	4	83.10.520	Quermutter M4x12 Apperia
5	4	83.10.521	Senkkopfschraube mit Innensechsrund M4x40 Apperia

8. Übersicht: Facheinteilung



Zeichnungübersicht	
Bauteilnummer	Bezeichnung
2018-0028-10-04-000	Apperia Facheinteilung mit 6 Fächer verleimt mit verdübelte Fächer
2018-0028-10-05-000	Apperia Facheinteilung mit 9 Fächer verleimt mit verdübelte Fächer

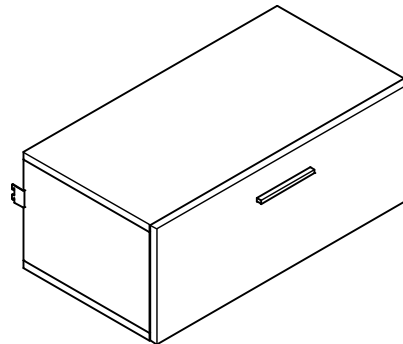
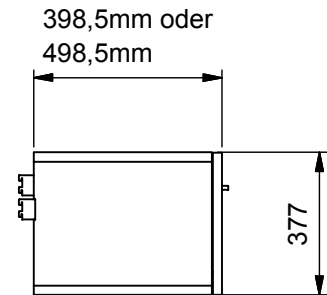
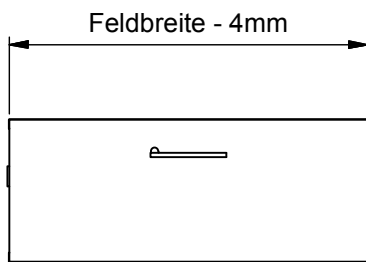
9. Explosion: Facheinteilung



Stückliste

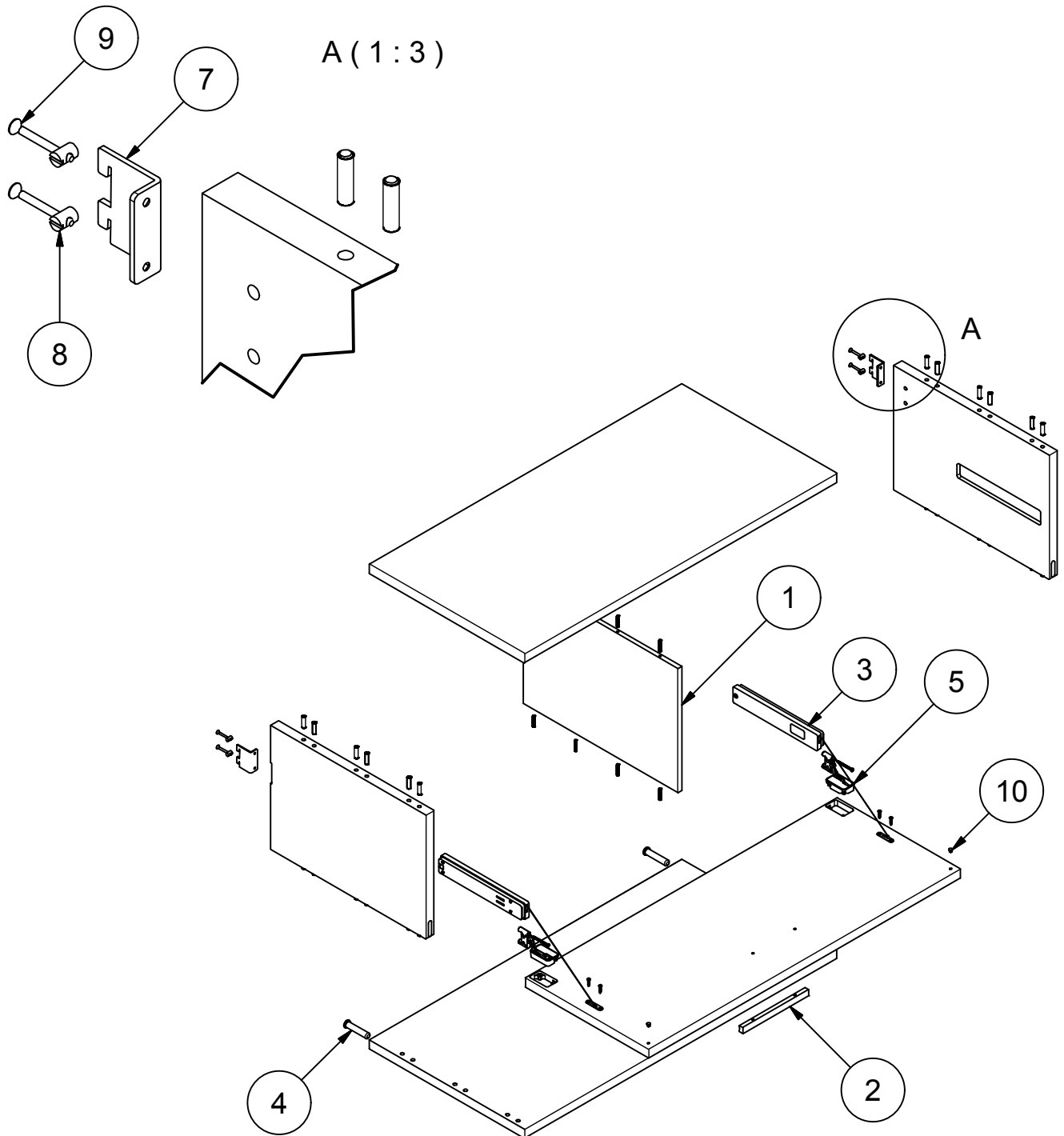
OBJEKT	ANZAHL	BAUTEILNUMMER	BEZEICHNUNG
1	2	10.85.029	Höhenversteller 5cm
2	1	83.10.500	Korpusträger Apperia links
3	1	83.10.505	Korpusträger Apperia rechts
4	4	83.10.520	Quer Mutter M4x12 Apperia
5	4	83.10.521	Senkkopfschraube mit Innensechsrund M4x40 Apperia

10. Übersicht: Klappenkorpus



Zeichnungübersicht	
Bauteilnummer	Bezeichnung
2018-0028-20-03-000	Apperia Klappenkorpus verleimt mit Abtrennung zum verleimen

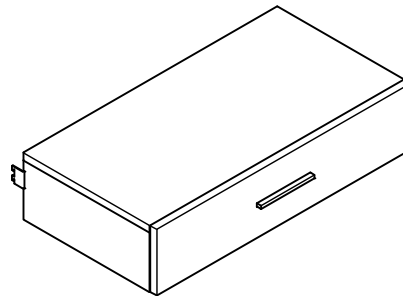
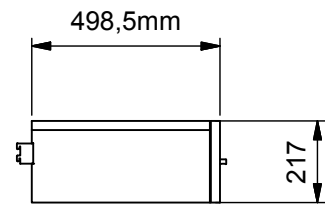
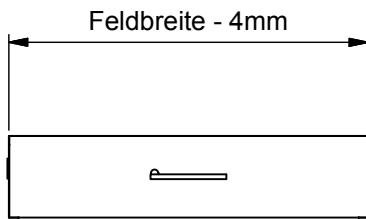
11. Explosion: Klappenkorpus



Stückliste

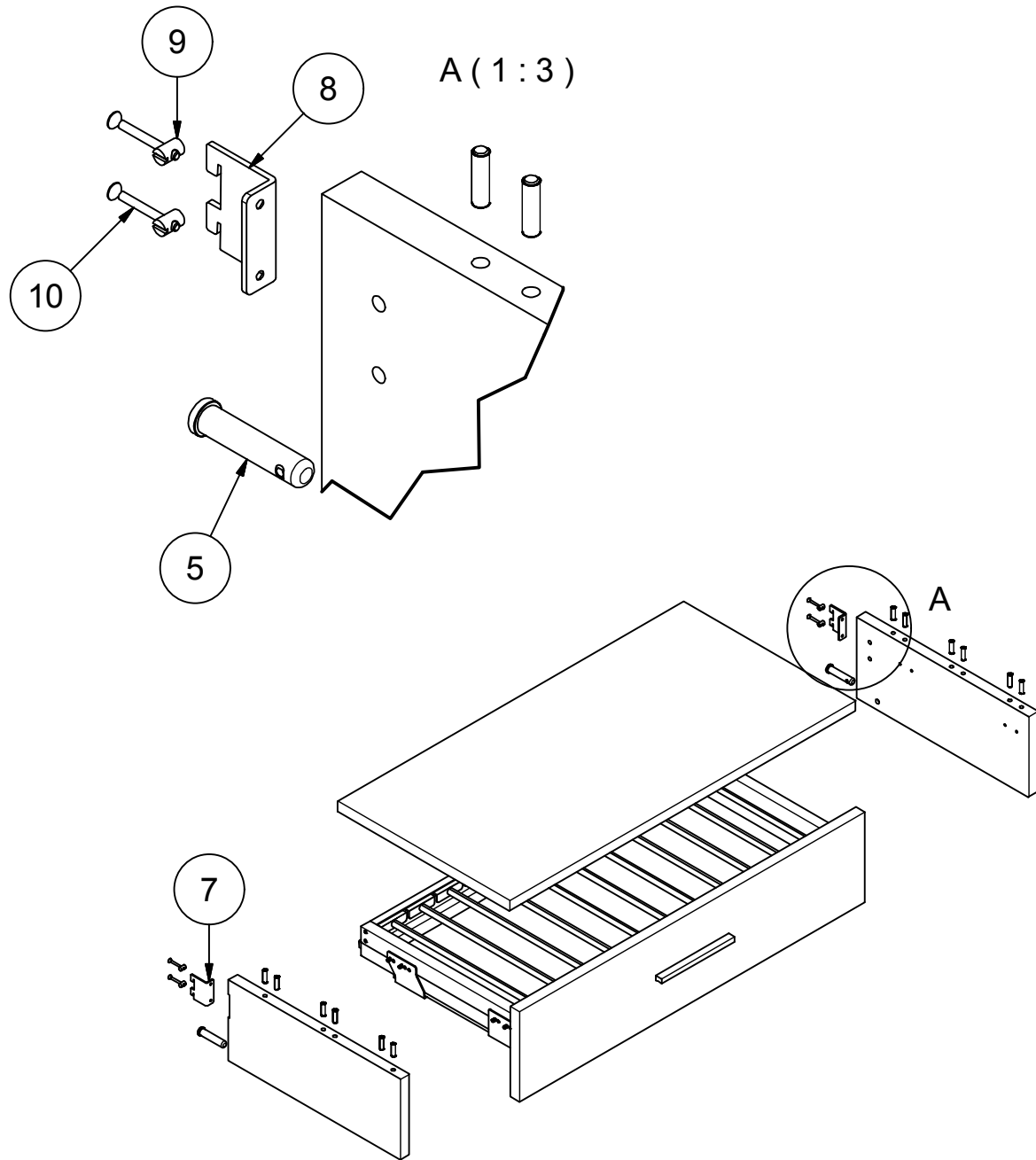
OBJEKT	ANZAHL	BAUTEILNUMMER	BEZEICHNUNG
1	1	dieser Artikel ist optional 2018-0028-20-03-007	Aperia Klappenkorpus Abtrennung zum verleimen
2	2	10.01.92x	Griff Quader Hohlkehle eins.
3		10.30.0xx	Klappenbeschlag
4	2	10.85.029	Höhenversteller 5cm
5	2	80.20.1xx	Klappenscharnier
6	1	83.10.500	Korpusträger Aperia links
7	1	83.10.505	Korpusträger Aperia rechts
8	4	83.10.520	Quermutter M4x12 Aperia
9	4	83.10.521	Senkkopfschraube mit Innensechsrund M4x40 Aperia
10	2	10.01.449	Anschlagdämpfer zum Eindrücken

12. Übersicht: Hosenauszug



Zeichnungübersicht	
Bauteilnummer	Bezeichnung
2018-0028-21-00-000	Apperia Hosenauszugkorpus

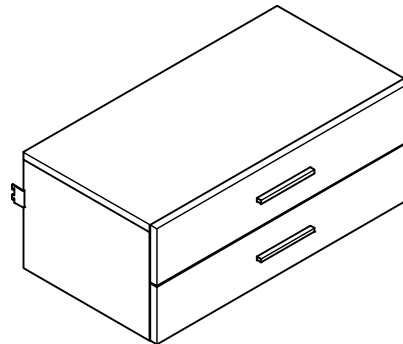
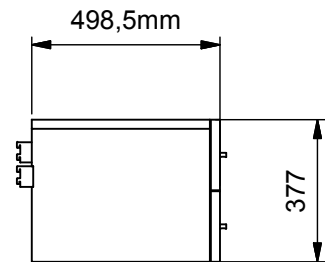
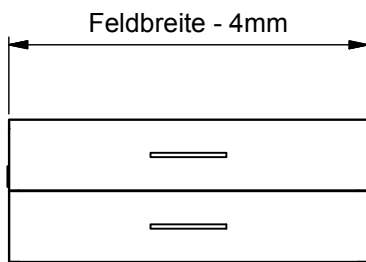
13. Explosion: Hosenauszug



Stückliste

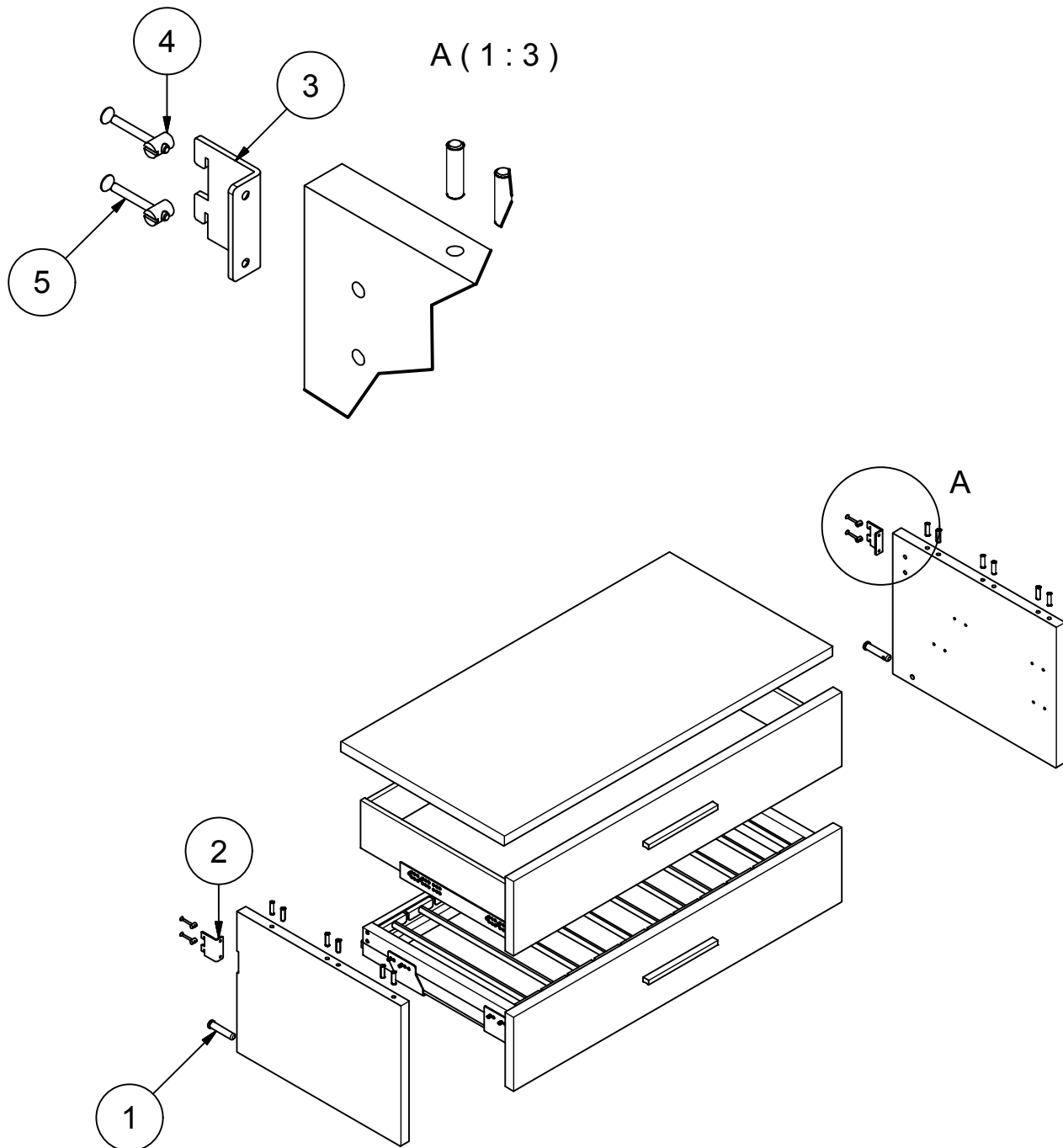
OBJEKT	ANZAHL	BAUTEILNUMMER	BEZEICHNUNG
5	2	10.85.029	Höhenversteller 5cm
7	1	83.10.500	Korpusträger Apperia links
8	1	83.10.505	Korpusträger Apperia rechts
9	4	83.10.520	Quermutter M4x12 Apperia
10	4	83.10.521	Senkkopfschraube mit Innensechsrund M4x40 Apperia

14. Übersicht: Schubhosen



Zeichnungübersicht	
Bauteilnummer	Bezeichnung
2018-0028-22-00-000	Apperia Schubhose

15. Explosion: Schubhose



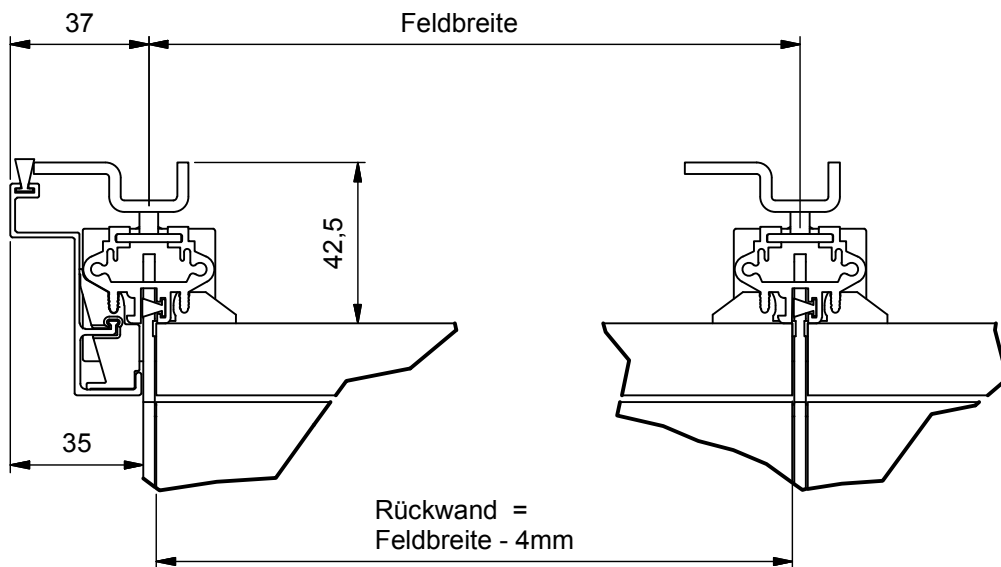
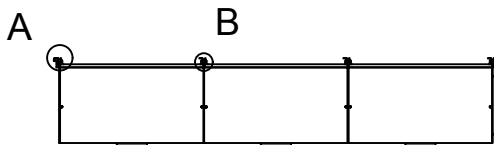
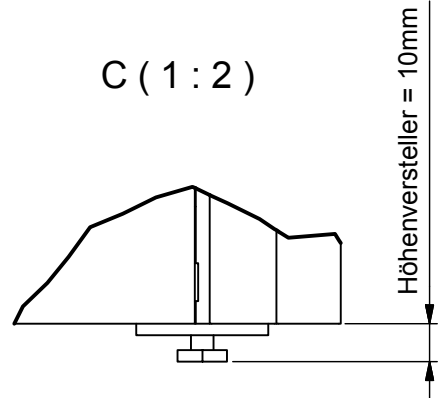
Stückliste

OBJEKT	ANZAHL	BAUTEILNUMMER	BEZEICHNUNG
1	2	10.85.029	Höhenversteller 5cm
2	1	83.10.500	Korpusträger Apperia links
3	1	83.10.505	Korpusträger Apperia rechts
4	4	83.10.520	Quermutter M4x12 Apperia
5	4	83.10.521	Senkkopfschraube mit Innensechsrund M4x40 Apperia

16. Abzugsmaße



C (1:2)



A (1:2)

B (1:2)