

ИСПОЛЬЗОВАНИЕ ДОВОДЧИКОВ В ПОДВЕСНЫХ СИСТЕМАХ AIR-B S42 СЕРИИ S1500, S3000, C- серия, S1200 и безкаркасные (деревянные двери)

Версия 1.2 (2015-07-21)

1.03.2./c



Subject to technical changes.

raumplus

СОДЕРЖАНИЕ И ИНСТРУМЕНТЫ

СОДЕРЖАНИЕ:	Содержание и инструменты	стр.	02
	Руководство	стр.	03
	Информация о продукте	стр.	04
	Аксессуары	стр.	06
	Инструкция по установке	стр.	08
	Подробные чертежи	стр.	13
	Инструкции по установке S1200/C-42	стр.	15

Инструменты: (самое необходимое)	n	Отрезная пила по алюминию	n	Карандаш
	n	Набор шестигранников	n	Крестовая отвертка
	n	Гаечный ключ (10мм)	n	Уровень
	n	Дрель		
	n	Набор сверел по металлу/ победит		
	n	Резиновый молоток (киянка)		
	n	Скотч		

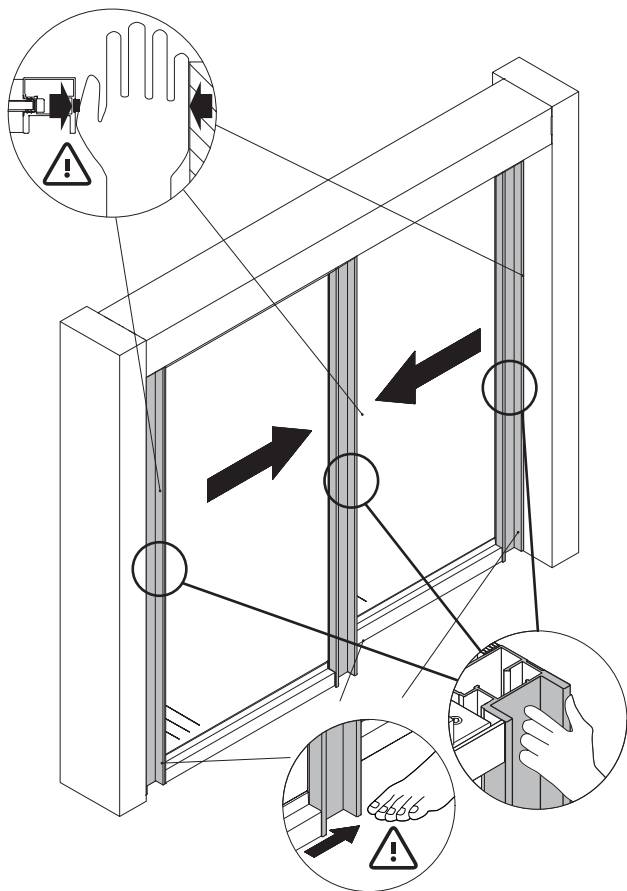


Информация о версии:

- Версия 1.0: Редизайн, добавлена информация о продукте
- " 1.1: мин.ширина двери = 700мм
- " 1.2: Добавлена инструкция по сборке S1200/ C-42

РУКОВОДСТВО

Данное руководство является частью поставляемого продукта и описывает его безопасную и правильную сборку и использование

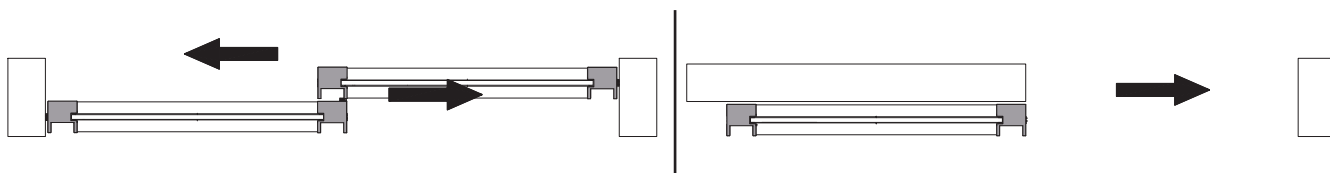


При использовании данной подвесной системы возможно использование доводчиков, которые осуществляют плавное закрытие дверей.

Откройте двери при помощи вертикального профиля (или как опция - при помощи ручки)

Еще одна опция - доводчики раздвижных (подвесных) дверей

Будьте аккуратны при открывании или закрывании подвесных дверей. Не допускайте защемления пальцев или кистей рук и других частей тела дверями, что может привести к травмам. Используйте дверь так, как показано на рисунке



Информация по безопасности:

На момент поставки продукт полностью соответствует всем общепризнанным требованиям по безопасности использования системы.

Обратите особое внимание на использование дверей детьми.

Не допускайте дополнительных нагрузок на двери.

Любые структурные изменения или дополнения возможны только при согласовании с raumplus.

В случае обнаружения каких-либо повреждений немедленно обратитесь к поставщику.



При использовании подвесных дверей без боковых стен в проеме - используйте верхние и нижние стопоры!

В случае отклонений от инструкций по сборке и установке системы производитель снимает с себя ответственность за возможные неблагоприятные последствия при использовании.

ИНФОРМАЦИЯ О ПРОДУКТЕ








ОБЩАЯ ИНФОРМАЦИЯ:

Приготовления

- n Данное руководство является частью продукта и описывает безопасную и правильную установку системы. Перед началом сборки и установки системы внимательно ознакомьтесь с данной инструкцией.
- n Обратите внимание, что сборка должна производиться только высококвалифицированными специалистами в строгом соответствии с данными инструкциями. Несоблюдение инструкций может стать причиной неправильной установки, в результате которой может возникнуть риск появления дефектов и создать опасность для использования системы. В данной ситуации производитель снимает с себя ответственность за возможные негативные последствия.

- n Пожалуйста проверьте комплектность всех поставляемых частей и отсутствие повреждений, которые могли возникнуть при транспортировке.
- n В случае обнаружения какой-либо недостачи или видимых повреждений - немедленно обратитесь к ответственному поставщику
- n Предполагается, что вы точно определили все размеры для резки в соответствии с инструкциями от gaurplus

ОБОЗНАЧЕНИЯ:

Символ	Важность
	Риск или опасность!
	Совет или информация
	Дополнительная информация / другие документы
	Направление движения / указатель
	„ДА“ или „ИЛИ“
	„НЕТ“ или „ОШИБКА“
	Следуйте нумерации

СИСТЕМА:

Информация о системе: AIR-B S42 с доводчиками раздвижных дверей

- n макс.вес двери = 60 кг
- n мин/макс высота двери = 700 мм / 2750 мм
- n мин/макс ширина двери = 700 мм / 1200 мм

- n Высота вертикального профиля равна высоте проема минус 80 мм / ▲ S1200 - 87 мм

ИНФОРМАЦИЯ О ПРОДУКТЕ

Общая информация

- n Данное руководство содержит информацию по использованию доводчиков для подвесных систем серий S1500, S3000, C- серия, S1200 и безкаркасные (деревянные) двери S42

Использование не по назначению

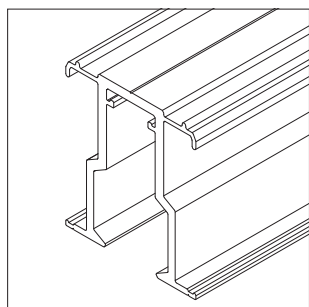
Риск или опасность при использовании системы могут возникнуть в следующих случаях:

- Система неправильно установлена или закреплена
- Не были соблюдены инструкции по безопасности при установке системы
- Недостаточное крепление системы (или отдельных ее элементов)
- Превышение максисального веса двери
- Повреждение системы от ударов или других тематических нагрузок
- Защемление дверями пальцев рук или других частей тела
- Система используется не по назначению

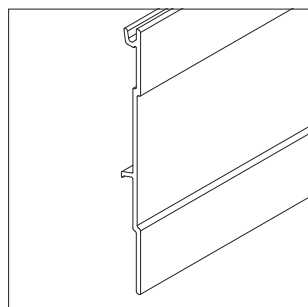
Структурные изменения

Любые структурные изменения допустимы только с согласования с raumplus

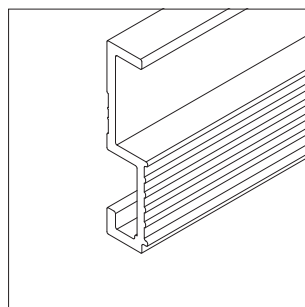
АКСЕССУАРЫ:



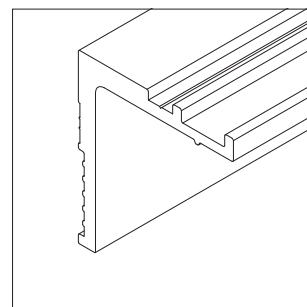
1_ 14.51.0xxx



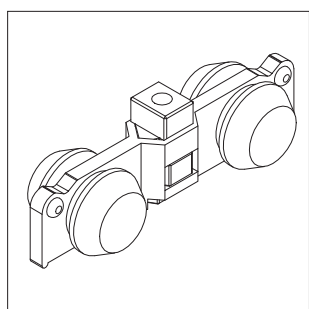
2_ 14.52.0xx



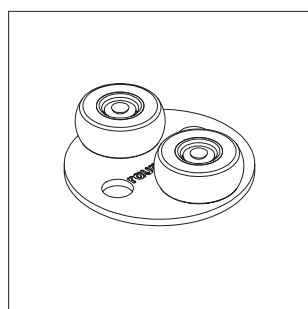
3_ 14.58.0xx



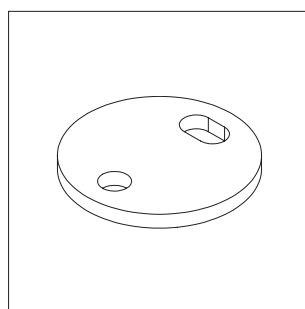
4_ 14.57.020



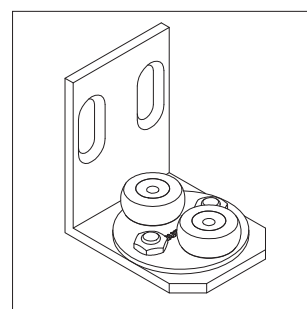
5_ 10.06.300



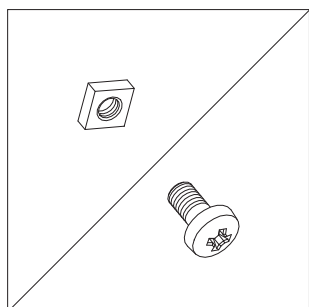
6_ 10.06.030



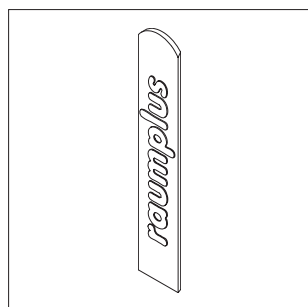
7_ 10.05.025



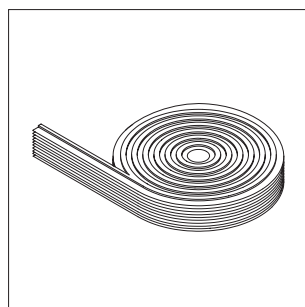
8_ 10.05.022



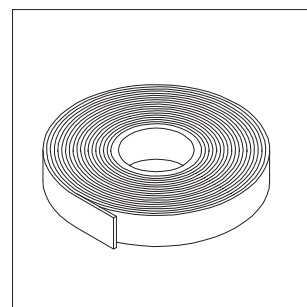
9_ 10.07.089 / 10.06.407



10_ 10.07.05x



11_ 10.07.020



12_ 25.12.046

1_ Верхняя направляющая AIR S42 под доводчик

2_ Накладка на верхнюю направляющую AIR S42 под доводчик

3_ Стеновой корректирующий профиль для верхней направляющей AIR S42 под доводчик

4_ Профиль держатель стеновой для верхней направляющей AIR S42 под доводчик

5_ Верхний ролик AIR S42 под доводчик

6_ Нижний ролик AIR S42 38 мм

7_ Площадка под нижний ролик AIR

8_ Нижний ролик AIR S42 с креплением для стены

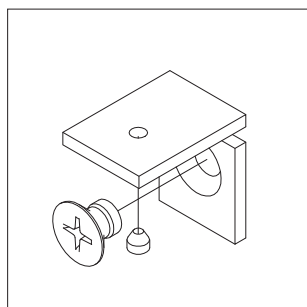
9_ Шайба и винт DIN7985 M5x10 для стенового крепления

10_ Заглушка дверная

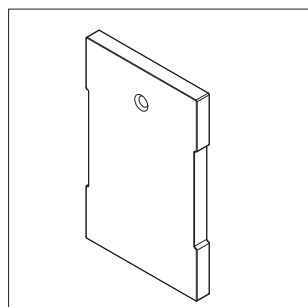
11_ Пылезащитная щетка

12_ Двухсторонний скотч

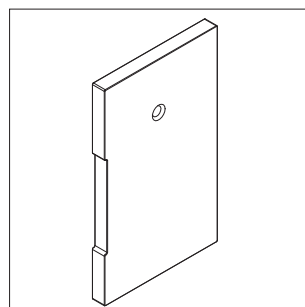
АКСЕССУАРЫ



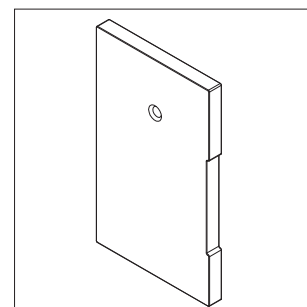
13_ 10.05.290



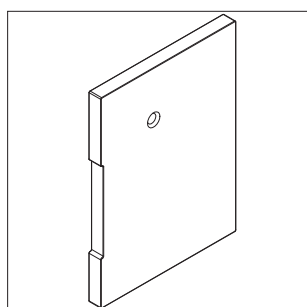
14_ 10.06.391



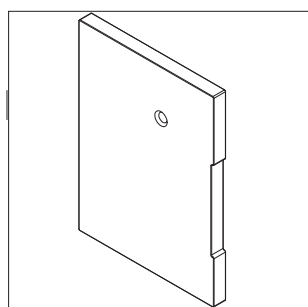
15_ 10.06.396



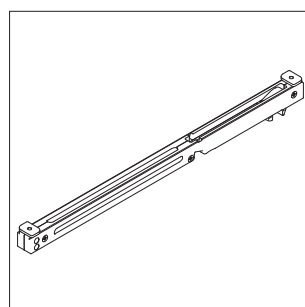
16_ 10.06.397



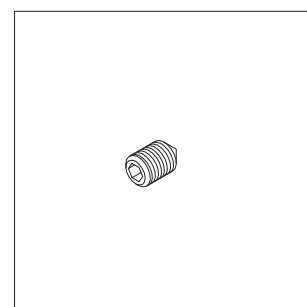
17_ 10.06.392



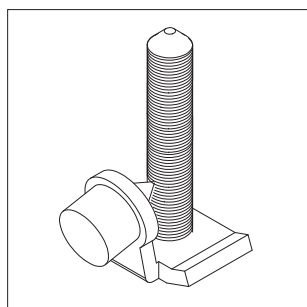
18_ 10.06.393



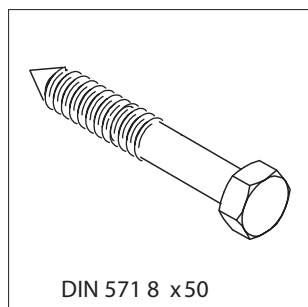
19_ 10.06.365



20_ 10.06.350



21_ 10.06.360



22_

Доводчик для AIR S42

13_ Крепление заглушки для L-обр. профиля

14_ Торцевая заглушка для направляющей под доводчик симметр.

15_ Торцевая заглушка без использ.коррект.стенового профиля, левая

16_ Торцевая заглушка без использ.коррект.стенового профиля, правая

17_ Торцевая заглушка при использ.коррект.стенового профиля, левая

18_ Торцевая заглушка при использ.коррект.стенового профиля, правая

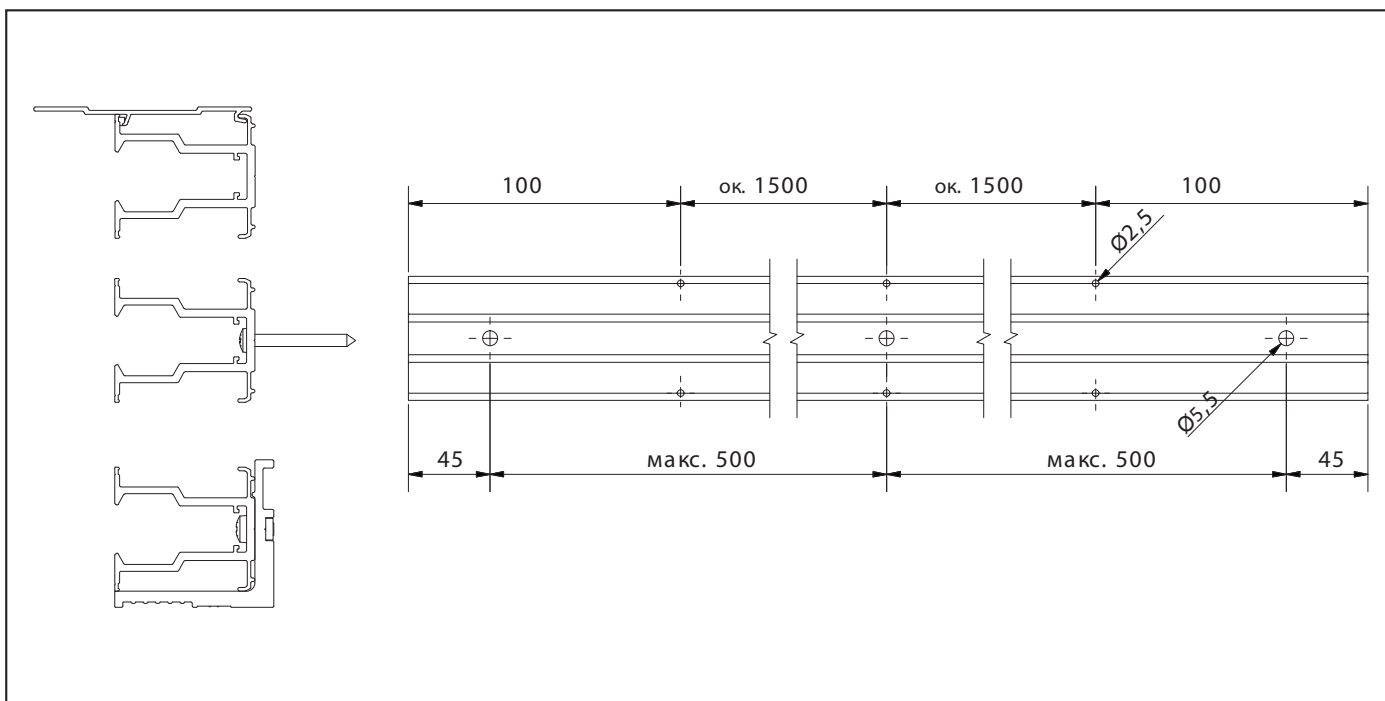
19_ Доводчик для AIR S42

20_ Винт с внутренним шестигранником M3X5

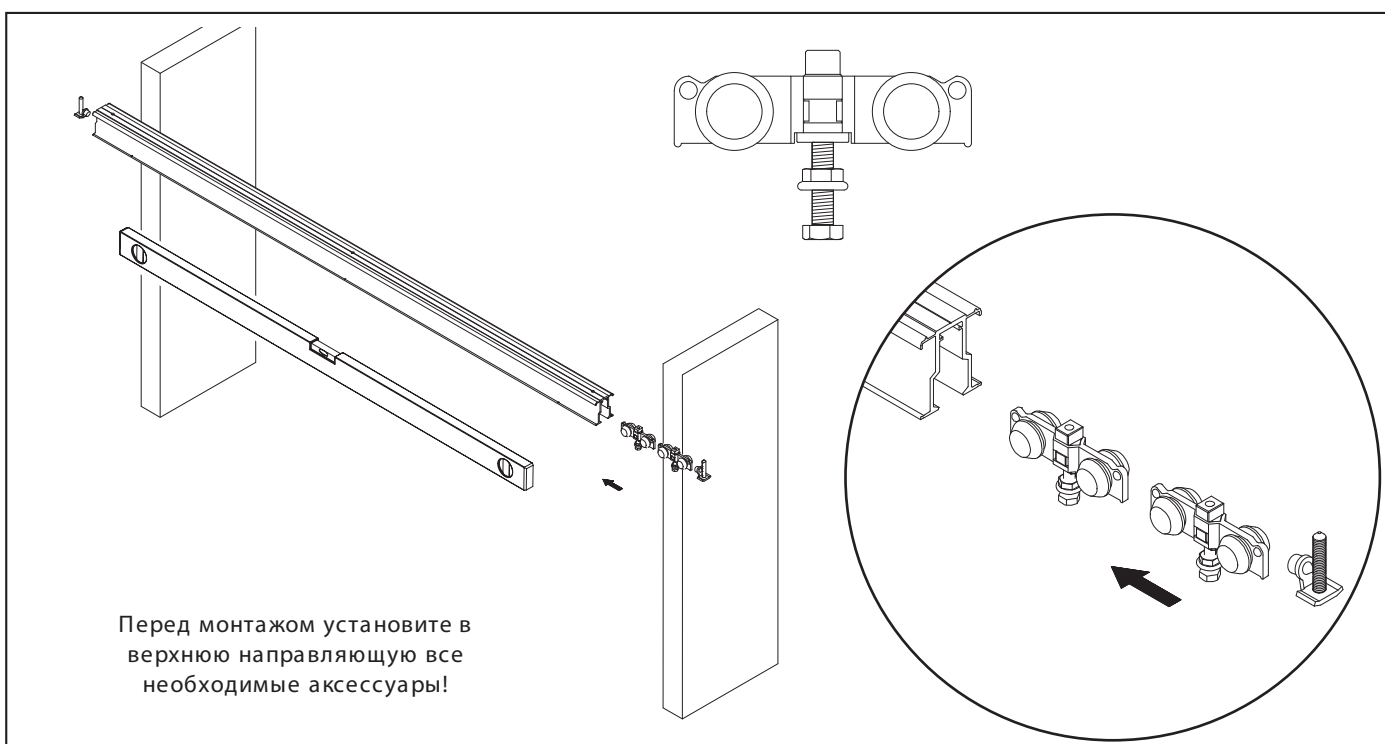
21_ Стопор для верхней направляющей AIR S42 под доводчик

22_ Крепежный винт для соединения стена/стеновой держатель/корректирующий профиль

УСТАНОВОЧНЫЕ ИНСТРУКЦИИ

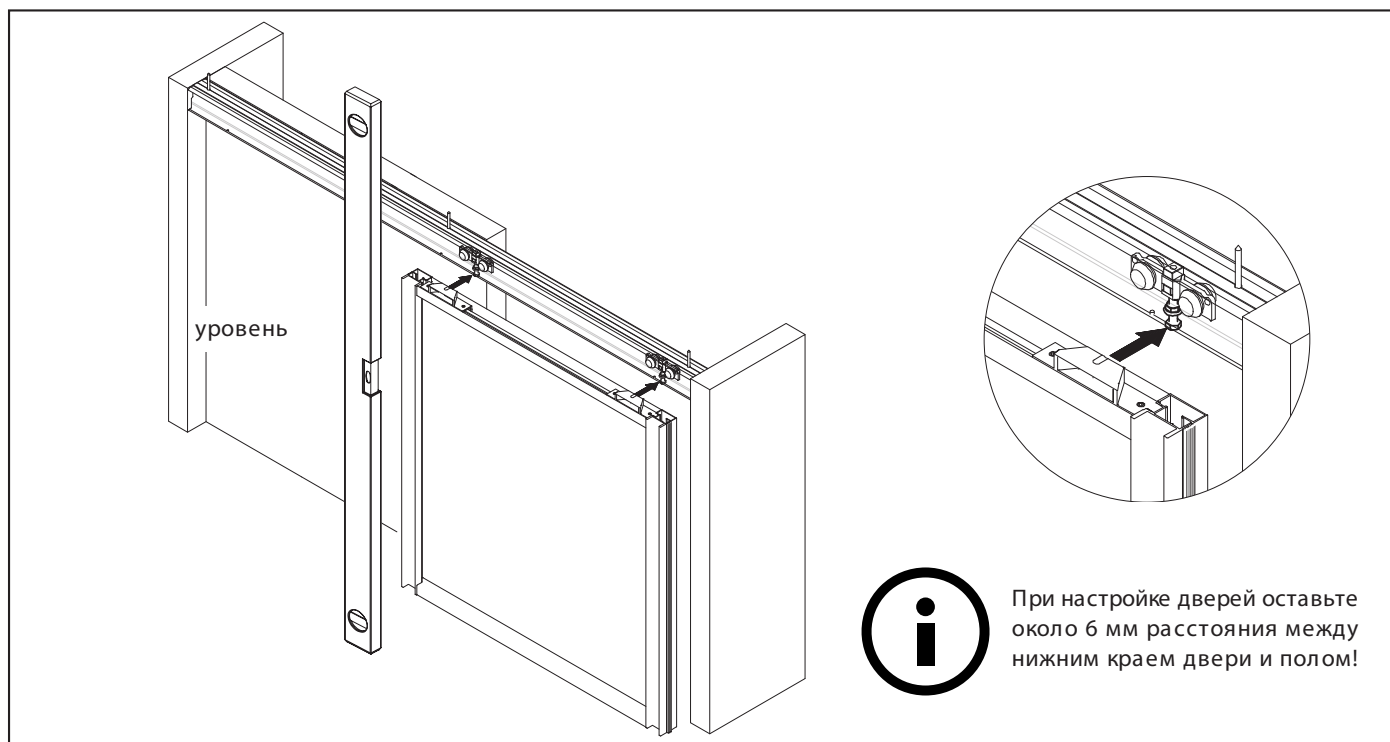


1_ Отрежьте верхнюю направляющую необходимого размера, просверлите отверстия. Просверлите отверстия одновременно и в направляющей, и в стеновом профиле-держателе, если монтируете "перед стеной."

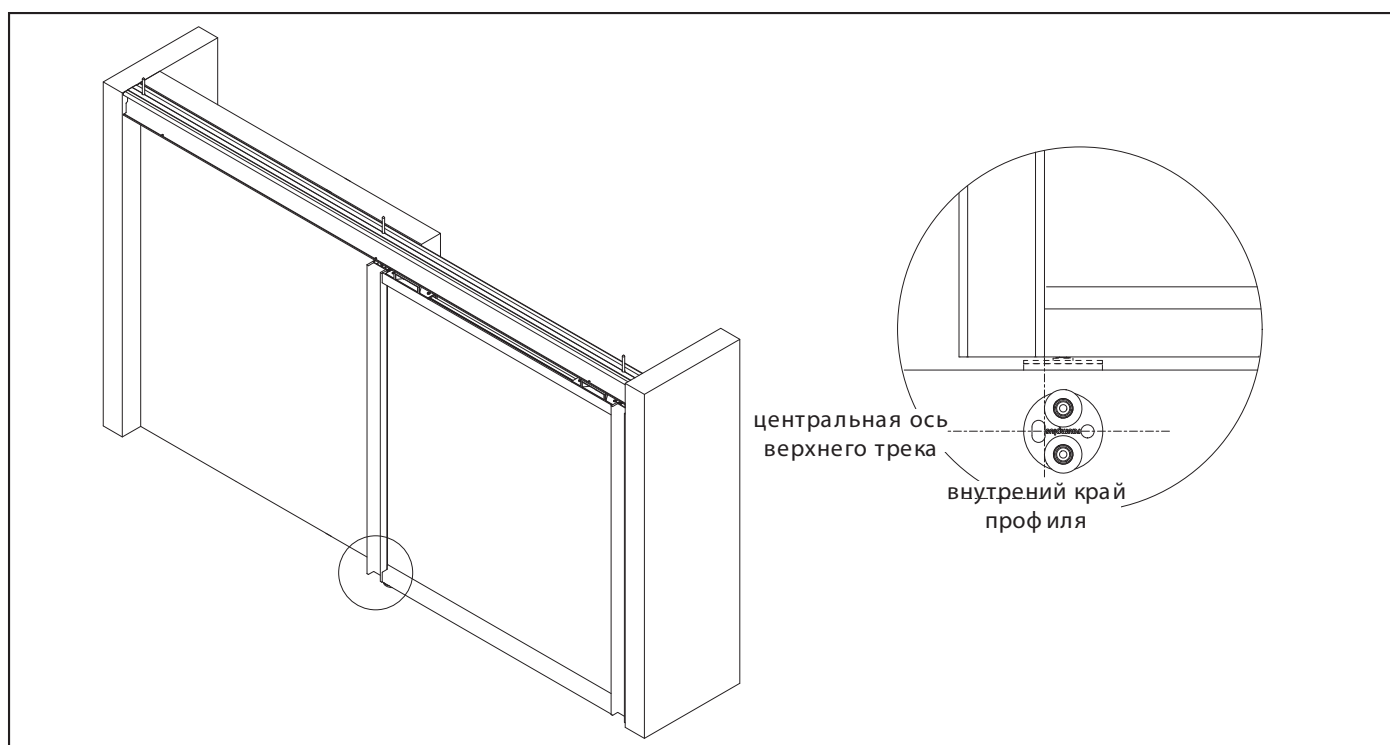


2_ Просверлите отверстия в потолке / верхней части корпуса, и установите верхнюю направляющую.

УСТАНОВОЧНЫЕ ИНСТРУКЦИИ

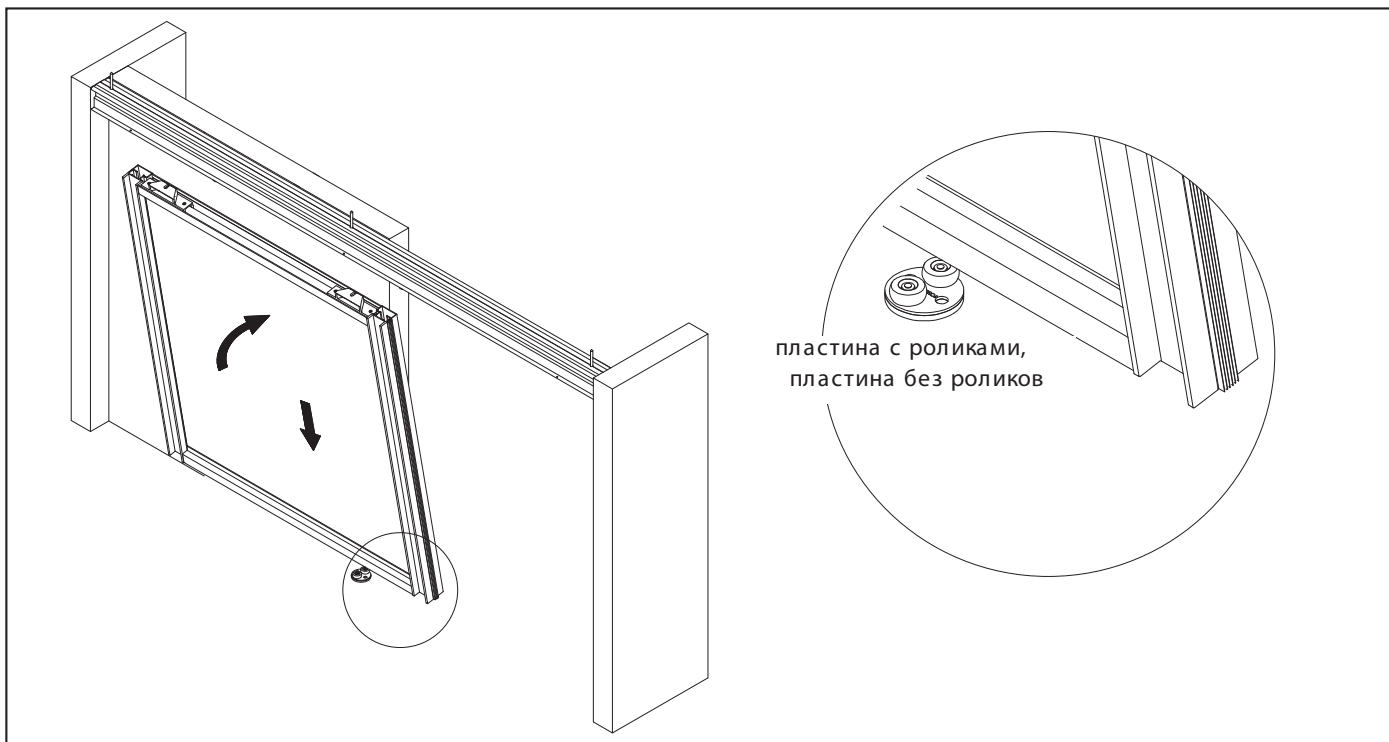


3_ Отрегулируйте двери с помощью вертикальных винтов, но пока не затягивайте.

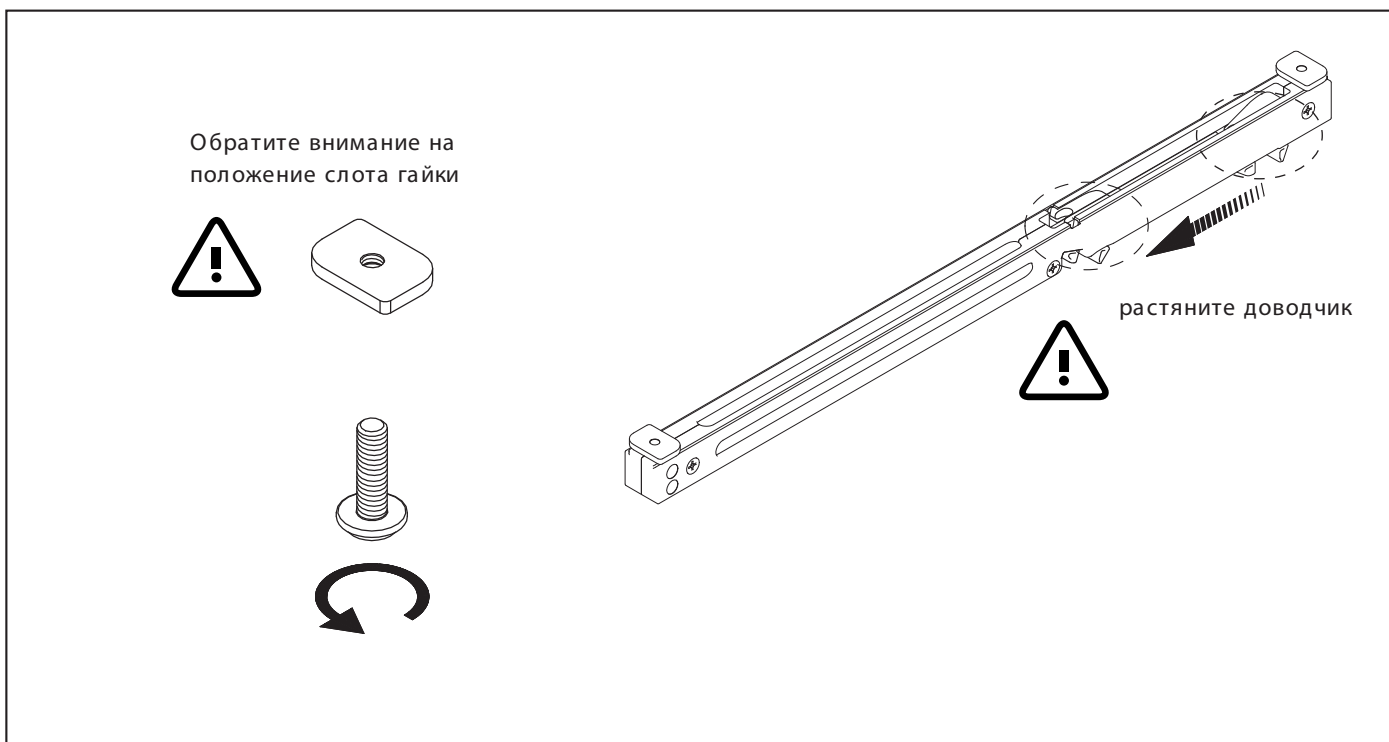


4_ Отметьте положение нижних роликов (скотчем или карандашом), снимите дверь и закрепите нижние ролики.

УСТАНОВОЧНЫЕ ИНСТРУКЦИИ

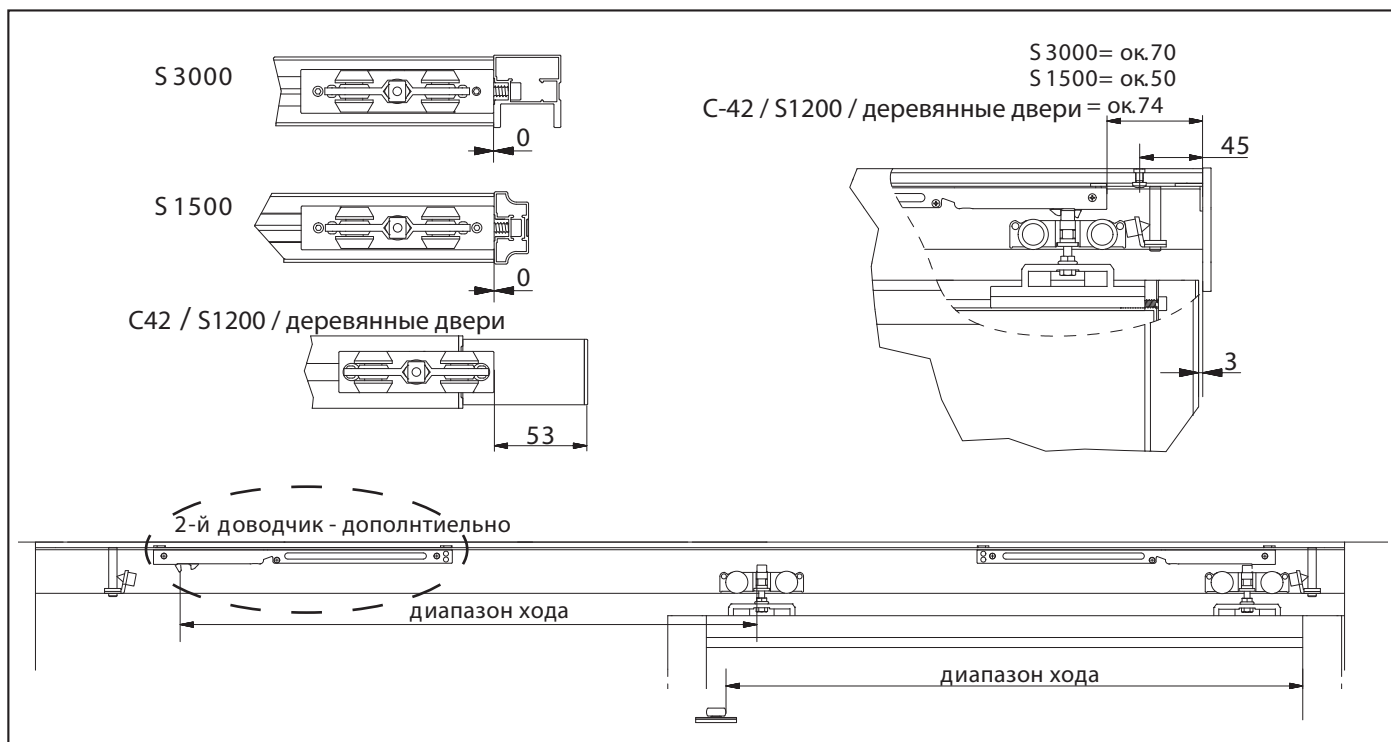


5_ Установите обратно дверь, затяните винты с помощью гаек.

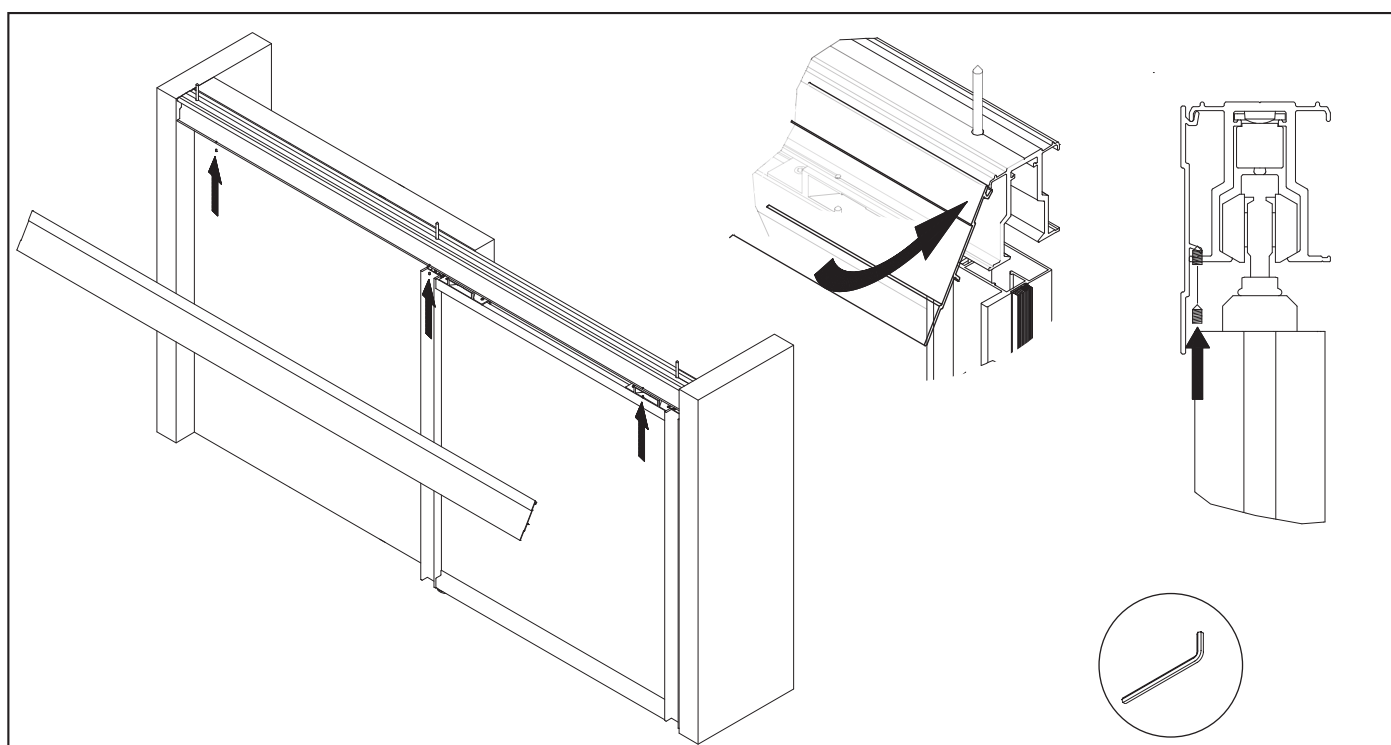


6_ Подготовка доводчика

УСТАНОВОЧНЫЕ ИНСТРУКЦИИ



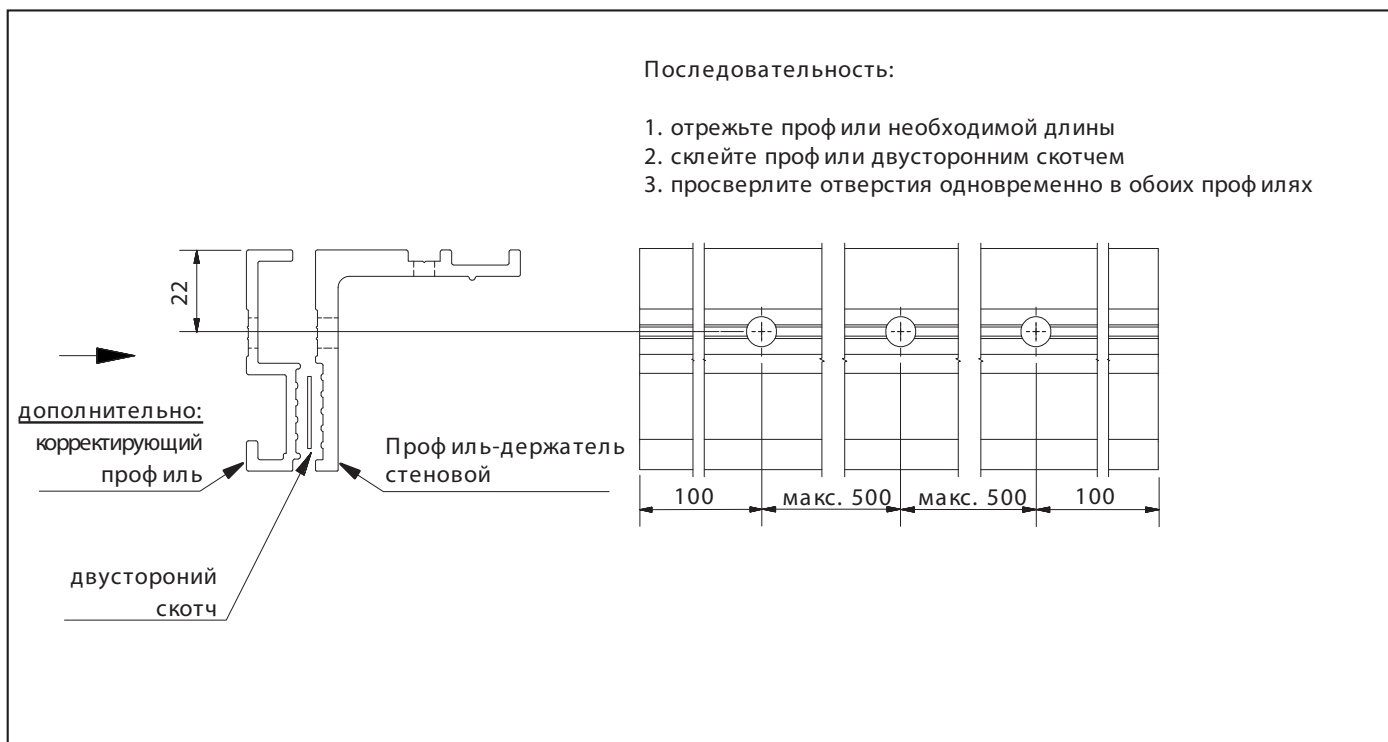
7_ Местоположение доводчика



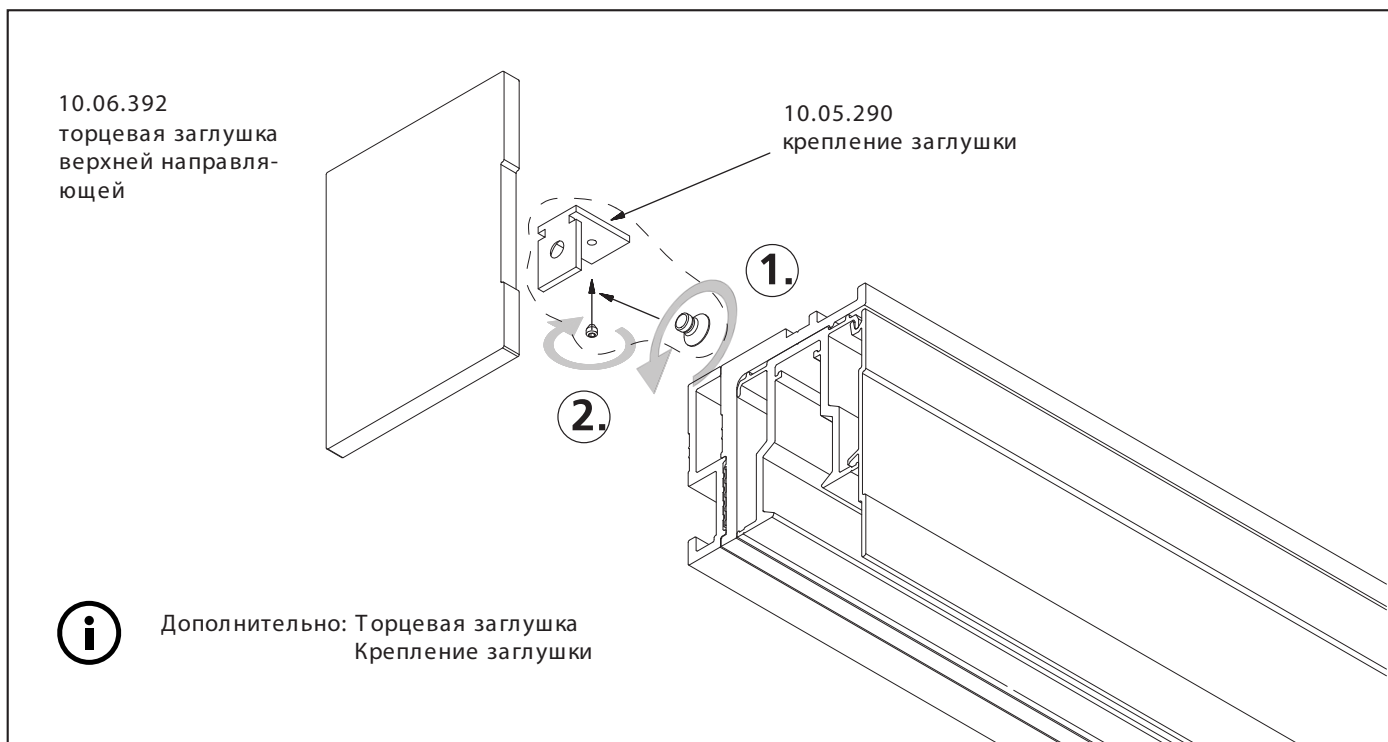
8_ Установите накладку на верхнюю направляющую и закрепите её винтами.

УСТАНОВОЧНЫЕ ИНСТРУКЦИИ

Аксессуары для монтажа "перед проёмом".



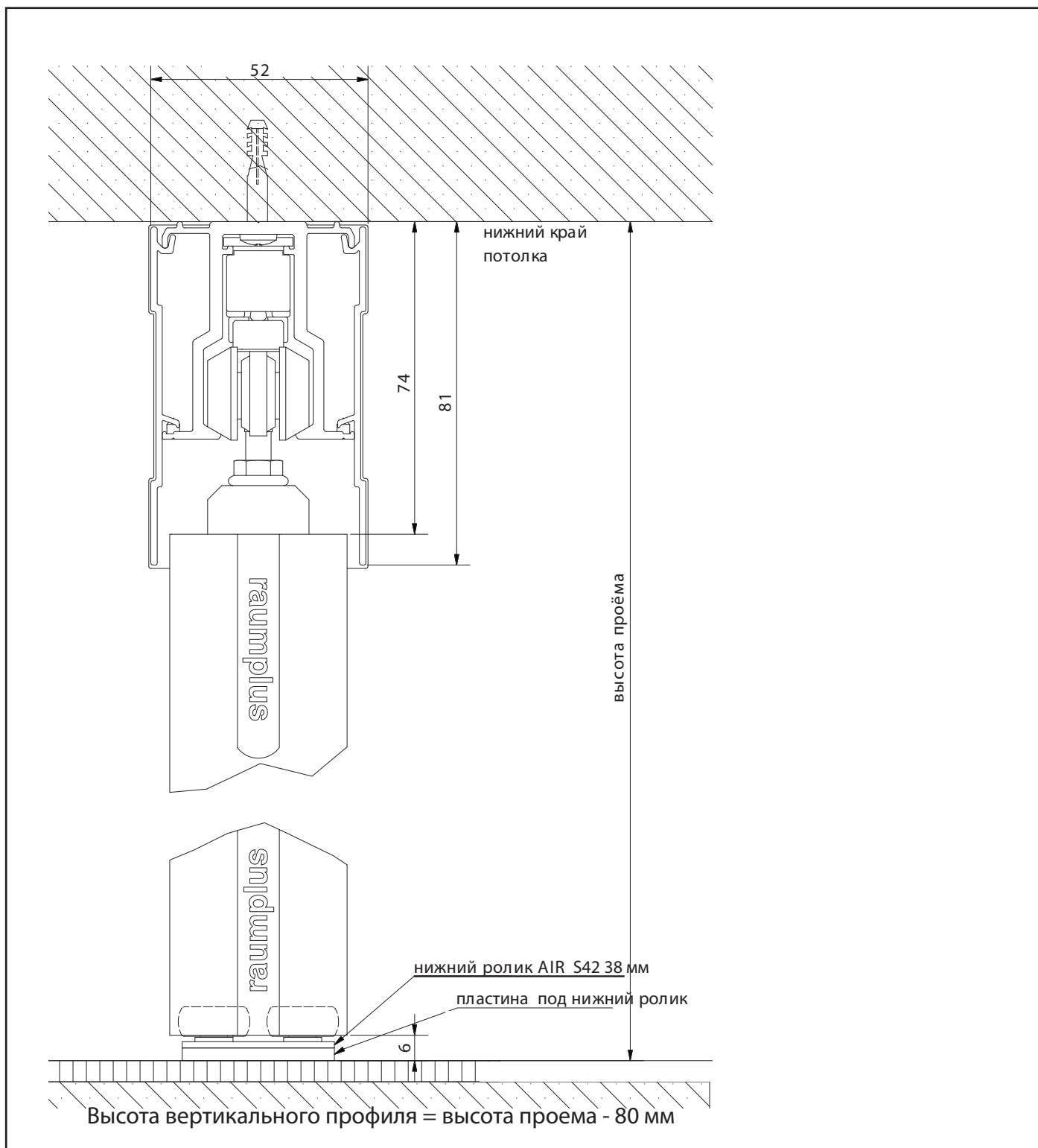
1_ Схема отверстий проф иля -держателя стенового и корректирующего проф иля.



2_ Торцевая заглушка стенового проф иля-держателя, левая.

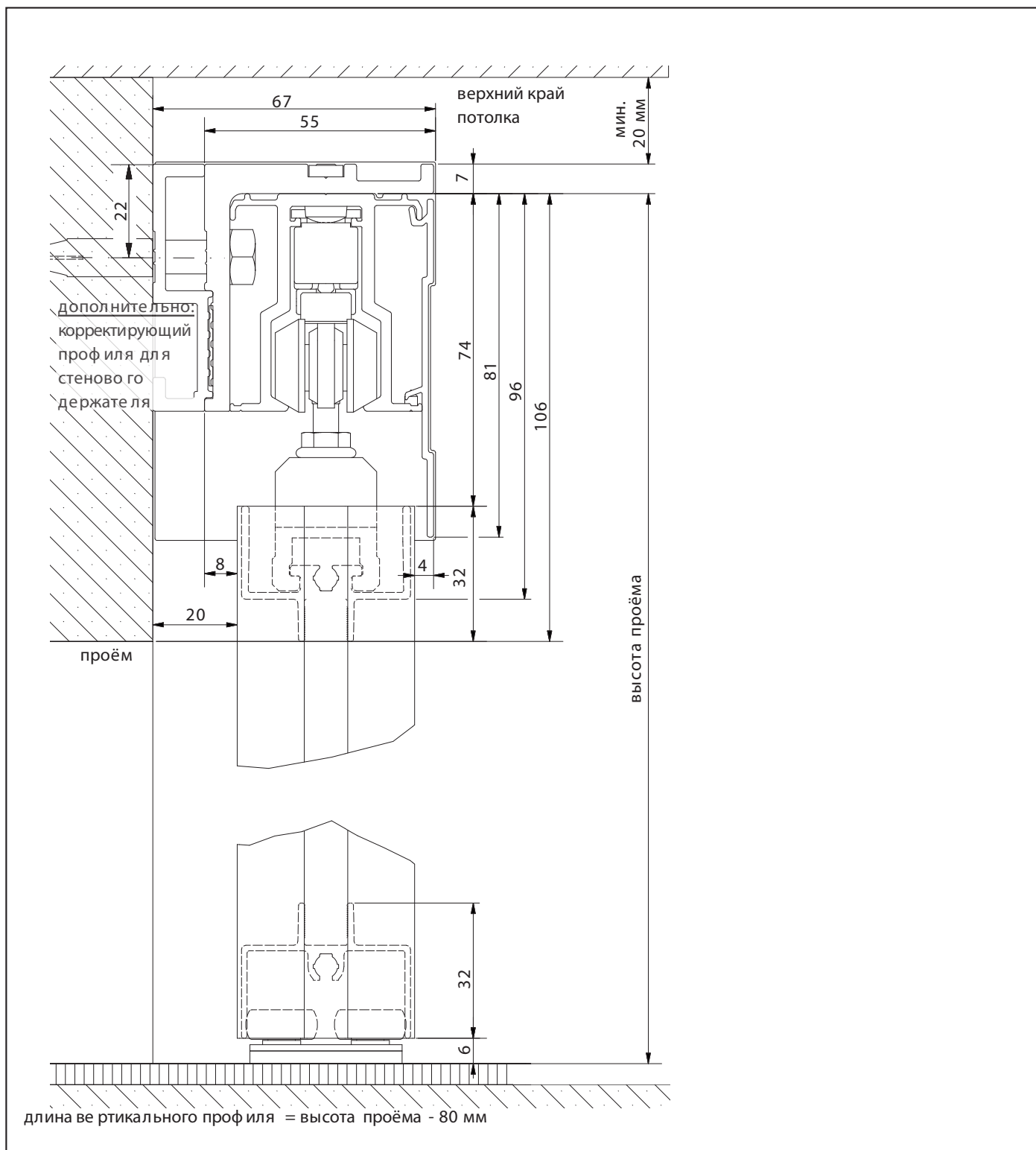
ДЕТАЛЬНЫЙ ЧЕРТЁЖ

Монтаж к потолку

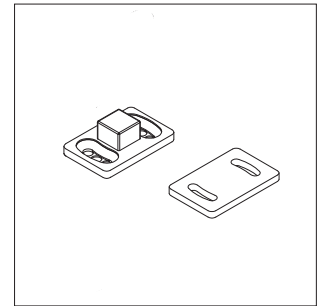
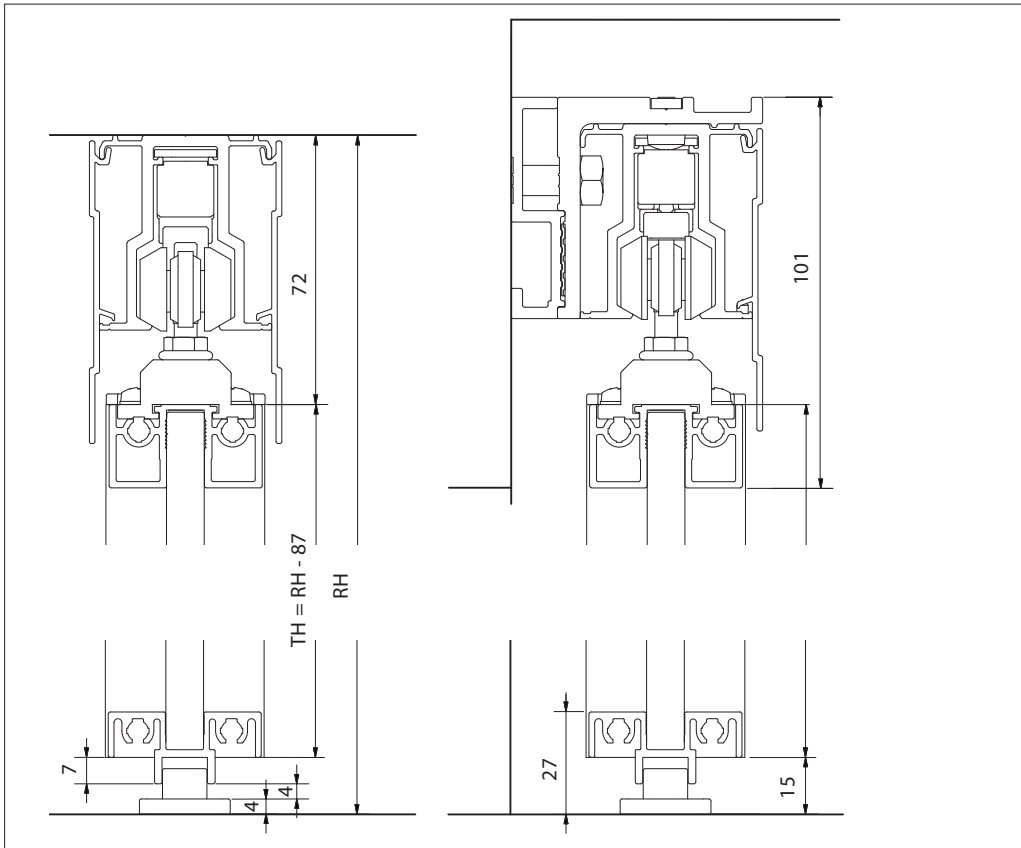


ДЕТАЛЬНЫЙ ЧЕРТЕЖ

Монтаж "перед проёмом"

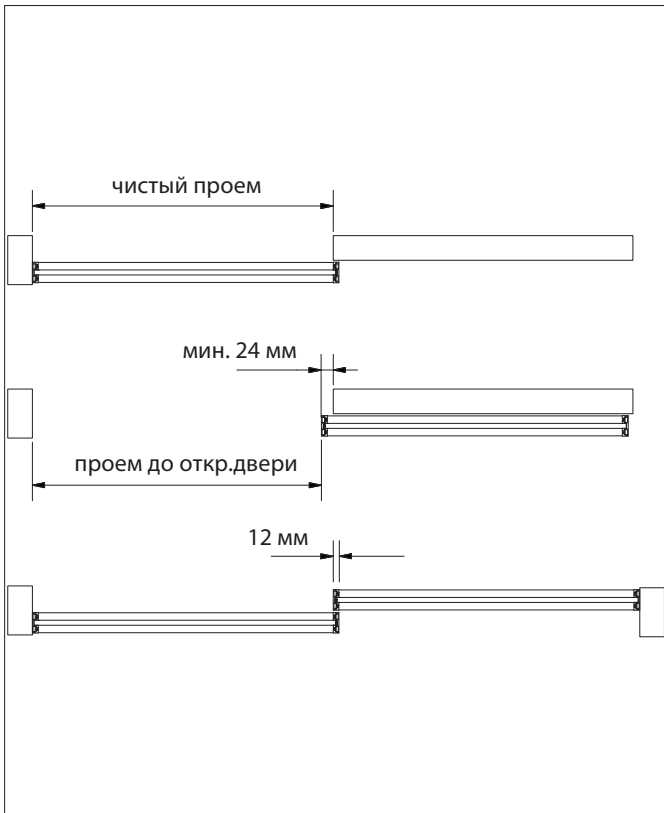


Серия S 1200

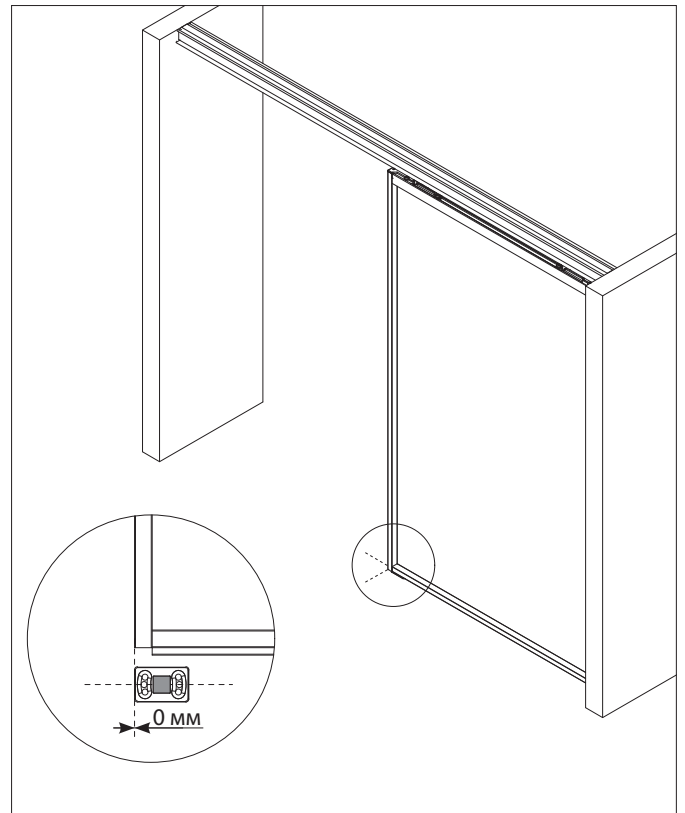


нижний проводник 12 мм AIR/
пластина под нижний проводник
10.05.047 / 10.05.048

1_ S 1200 крепление к потолку / к стене



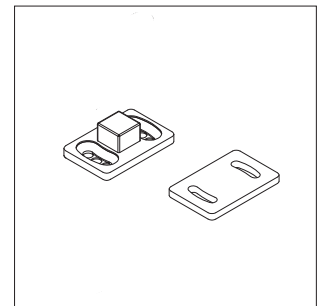
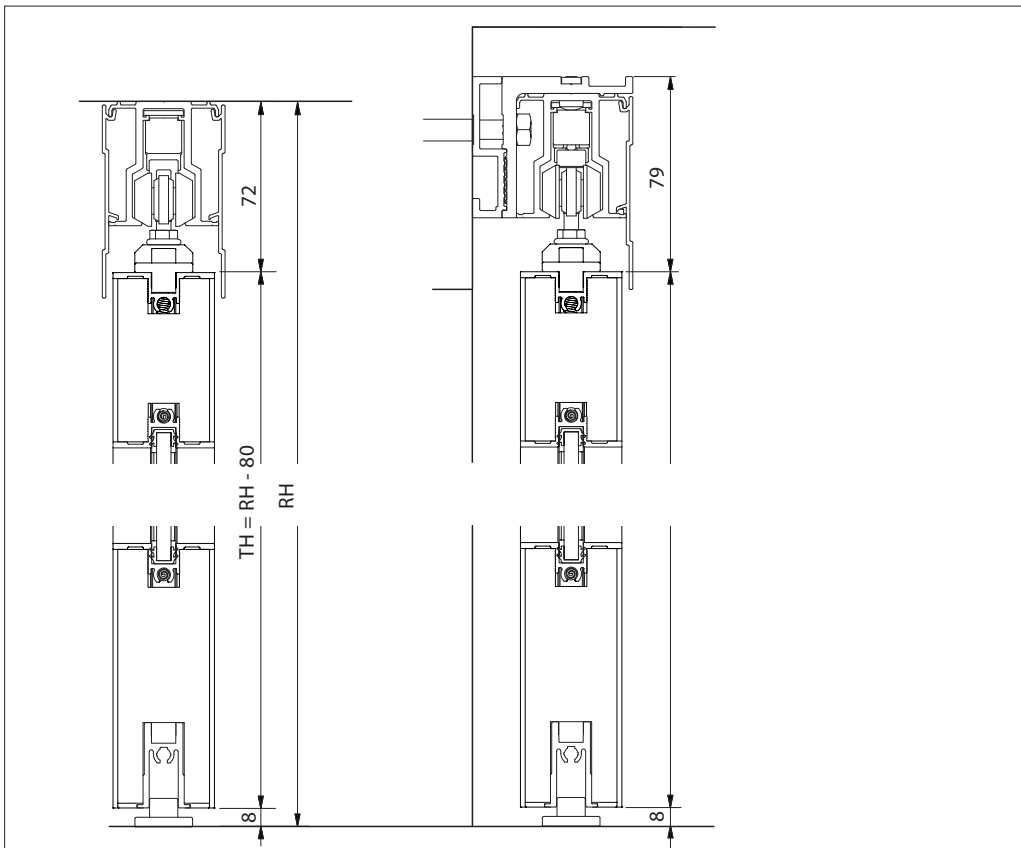
2_ Перехлест



3_ Положение нижнего проводника

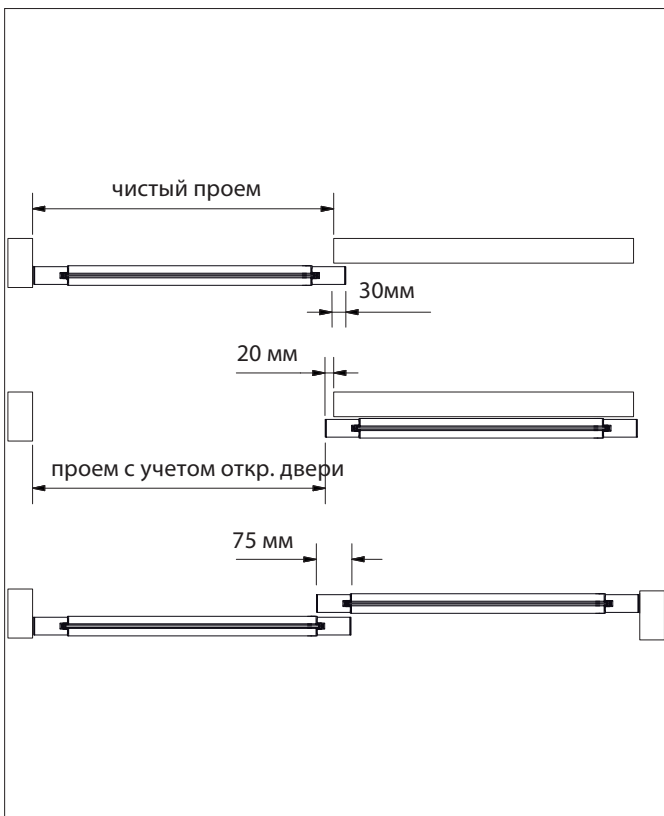
ИНСТРУКЦИЯ ПО УСТАНОВКЕ

СЕРИЯ С42

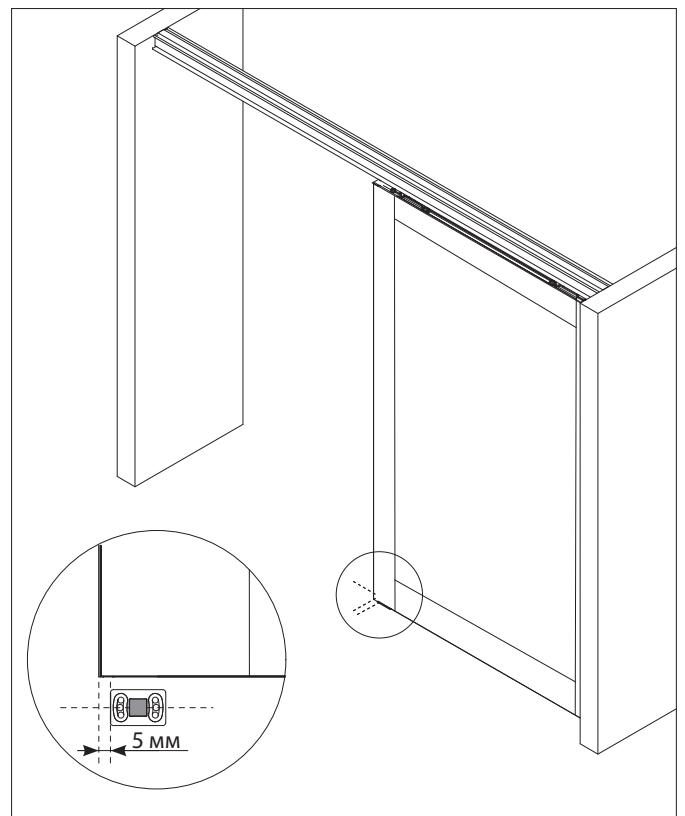


нижний проводник 12 мм AIR /
пластина под нижний проводник
10.05.047 / 10.05.048

1_ С 42 крепление к потолку / к стене



2_ Перехлест



3_ Положение нижнего проводника