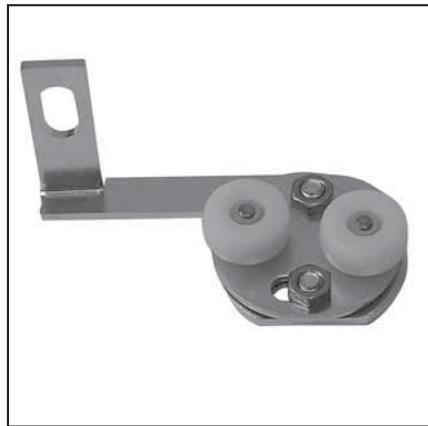


СИСТЕМЫ РАЗДВИЖНЫХ ДВЕРЕЙ:

Сборочные инструкции

КОННЕКТОРЫ ПОСЛЕДОВАТЕЛЬНОГО ОТКРЫВАНИЯ ДВЕРЕЙ ДЛЯ AIR-SYSTEM (S42)

АКСЕССУАРЫ:



1_



2_

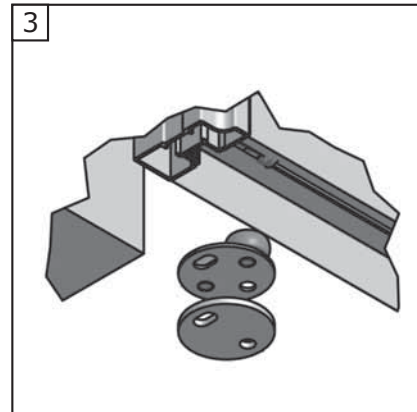
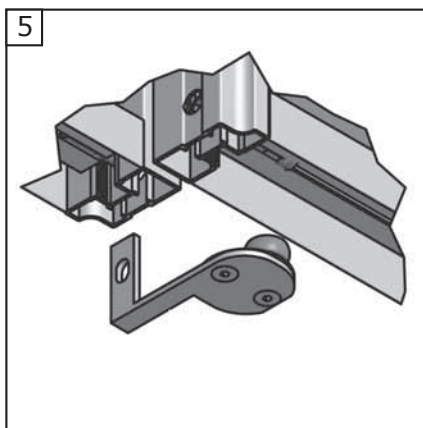
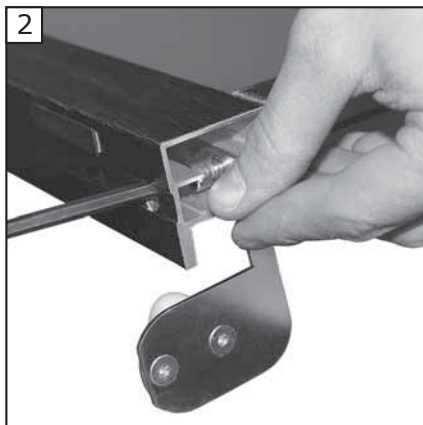
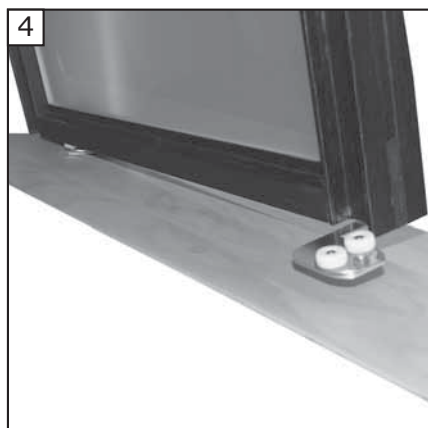
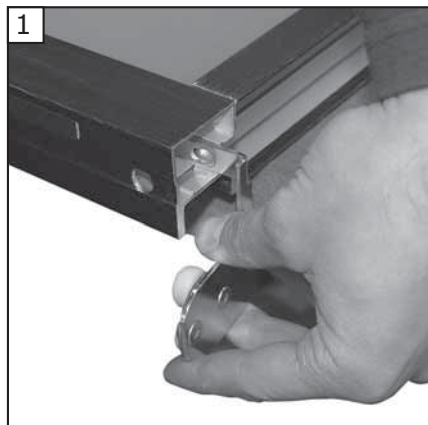
1_Дверной коннектор с направляющей, S1500 (10.05.070 левый /10.05.071 правый)_

2_Дверной коннектор с направляющей, S3000 (10.05.072 левый /10.05.073 правый)_

При открытии одной двери, коннектор автоматически выдвигает другие связанные двери (На фотографиях показан коннектор для левых дверей).

ИНСТРУМЕНТЫ: шестигранный ключ 5 мм, 2х гаечный ключ 13 мм.

СБОРОЧНЫЕ ИНСТРУКЦИИ (S3000):



_Пожалуйста, обратите внимание, какой коннектор вам требуется - левый или правый.

_Коннектор устанавливается внизу вертикального профиля с помощью сборочного винта (рисунок 1 и 2).

_Укрепите нижние направляющие ролики к полу (рисунок 3).

_Дверь с коннектором устанавливается на нижнюю направляющую пластину с роликами - первой (рисунок 4 и 5).

легкий

средний

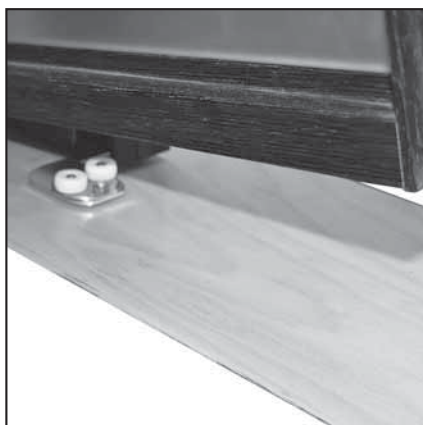
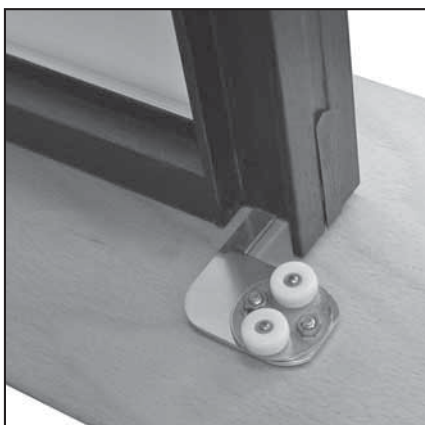
сложный

Производство

Сборка

raumplus

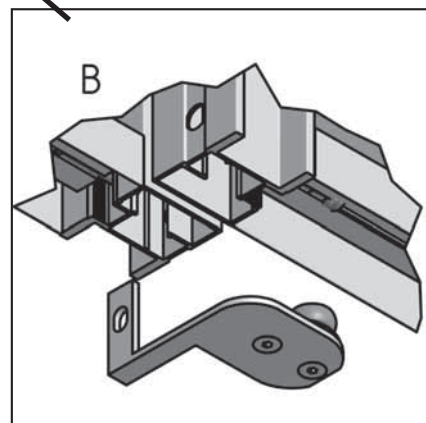
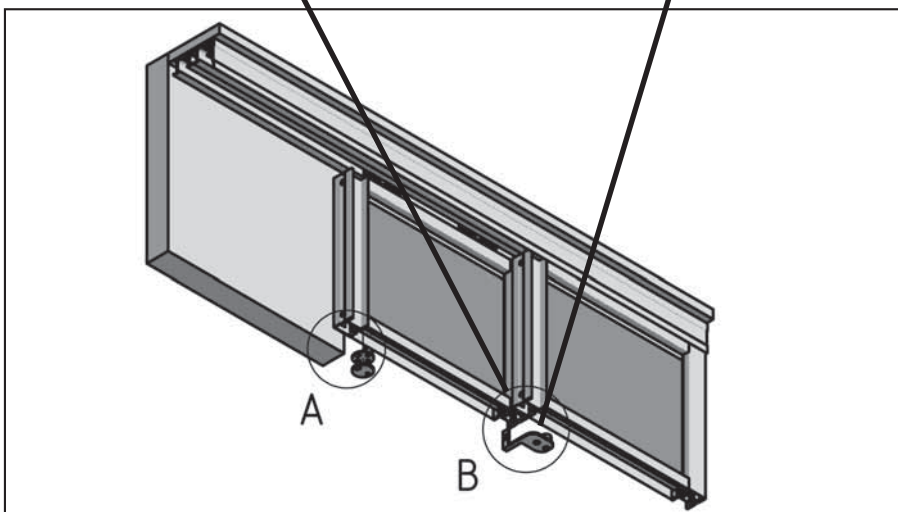
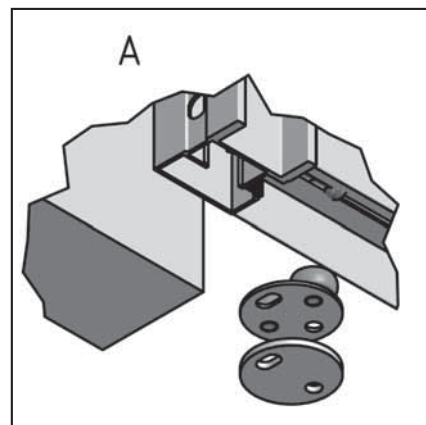
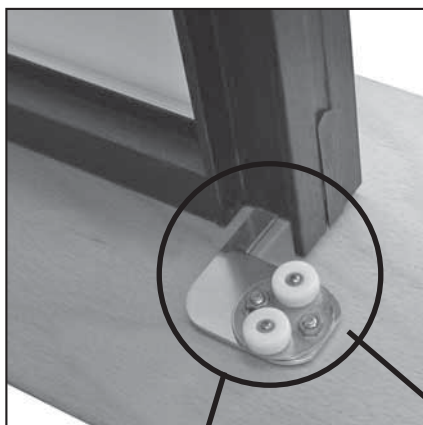
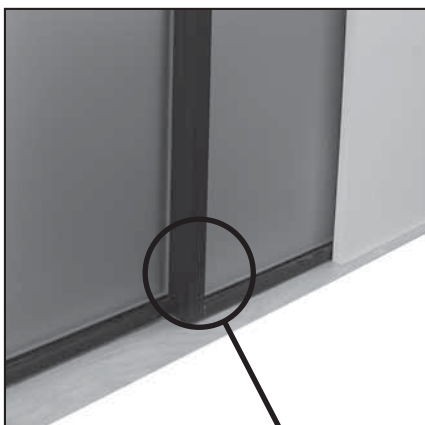
СБОРОЧНЫЕ ИНСТРУКЦИИ:



Установите, настройте, и закрепите первую дверь используя ту же технику, как и со всеми дверьми системы AIR.

Вторую дверь сперва установите внизу в коннектор первой двери, а затем уже настройте и закрепите винты крепления в верхней части к верхним роликам.

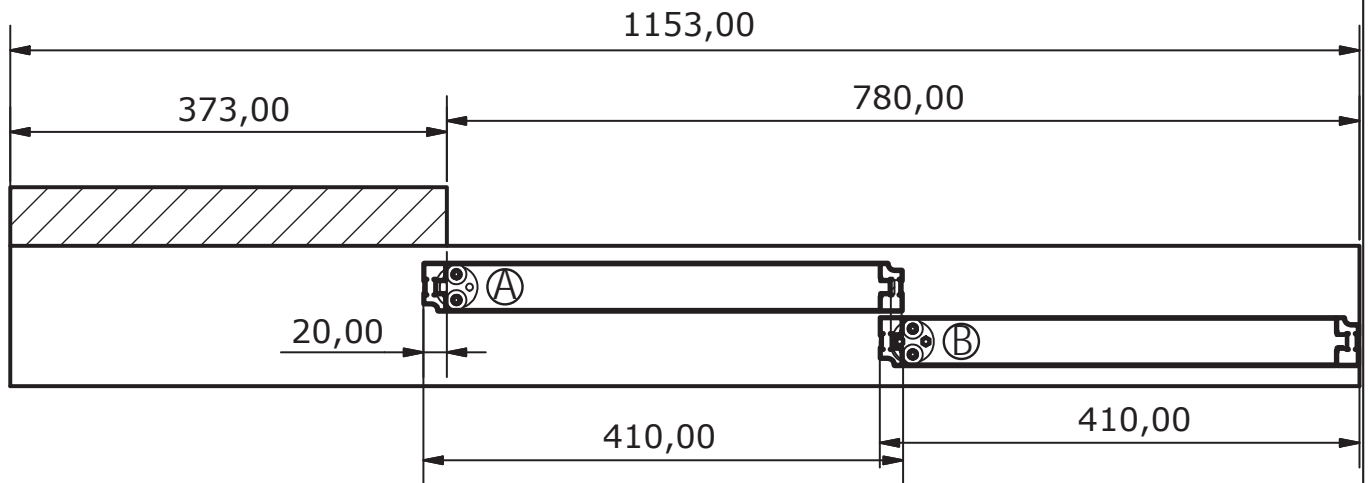
Аналогично устанавливается каждая последующая дверь.



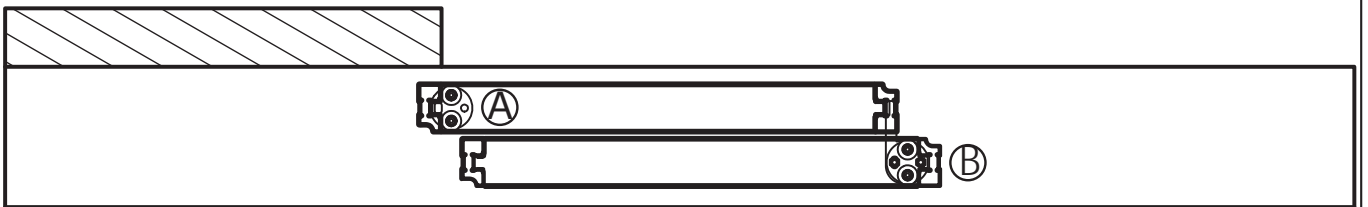
ЭТО ПРИМЕР ДЛЯ "ПРАВОГО" ВАРИАНТА (ДЕТАЛЬНЫЙ ЧЕРТЕЖ S1500_10.05.071):

Просмотрите пример для передней двери AIR с нижней направляющей

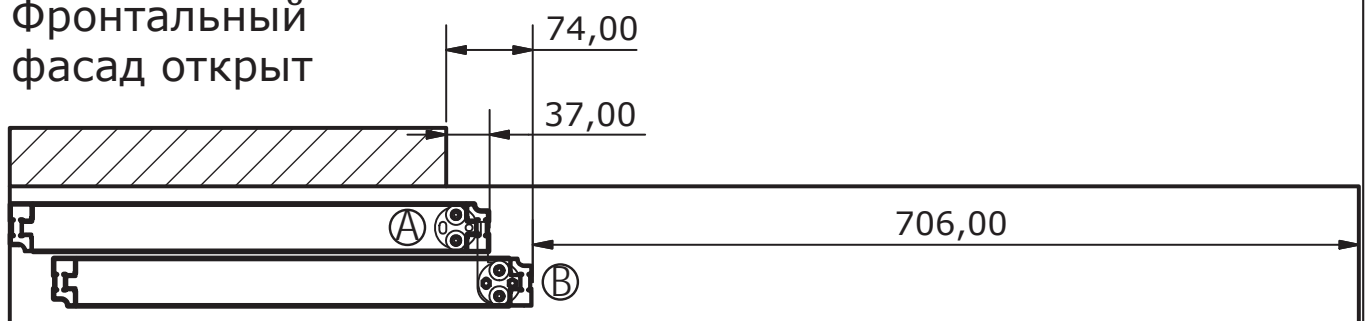
Фронтальный фасад закрыт



Фронтальный фасад открыт на "пол-пути"



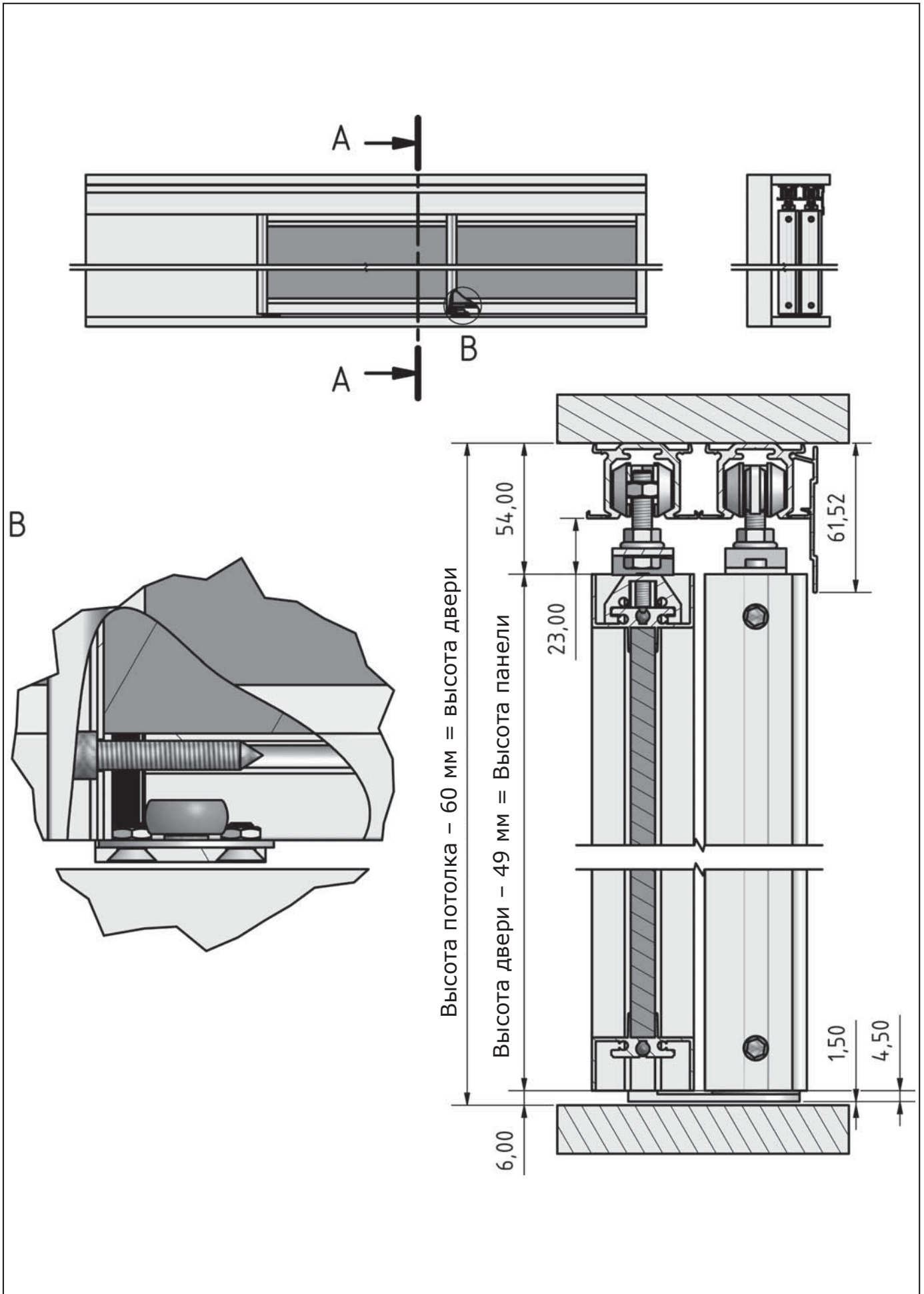
Фронтальный фасад открыт



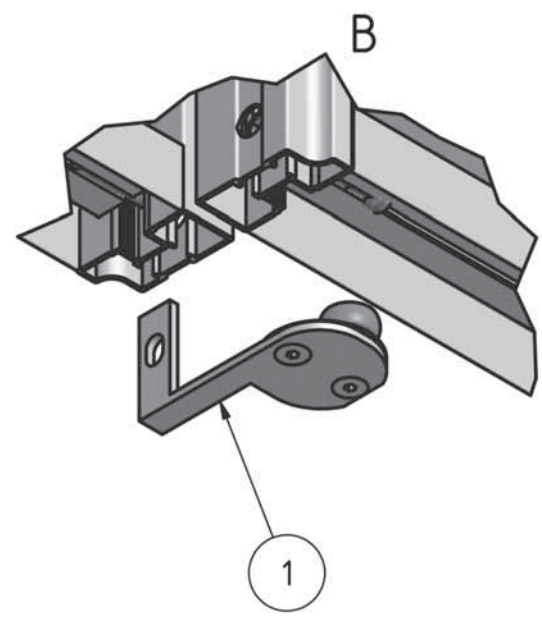
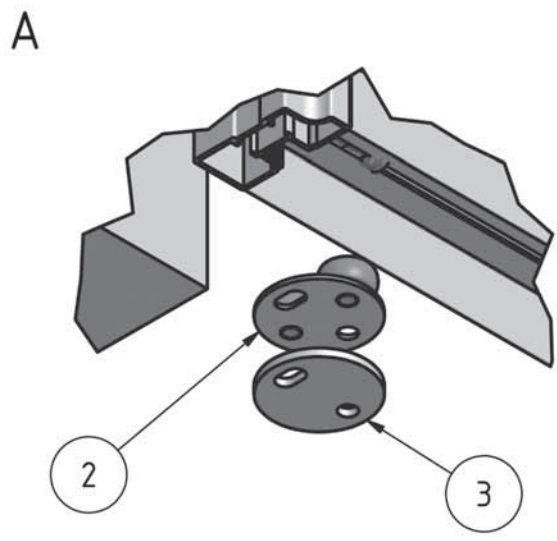
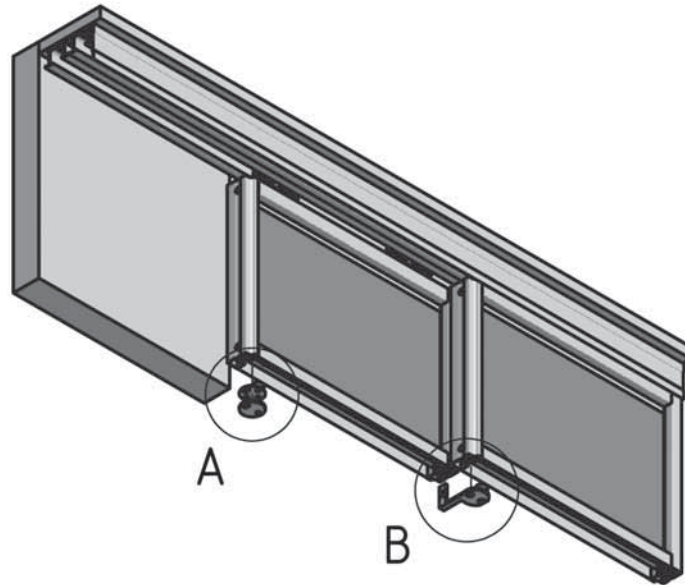
Ⓐ Фиксированная нижняя пластина с роликами.

Ⓑ Дверной коннектор.

ДЕТАЛЬНЫЙ ЧЕРТЕЖ S1500:



ДЕТАЛЬНЫЙ ЧЕРТЕЖ S1500:



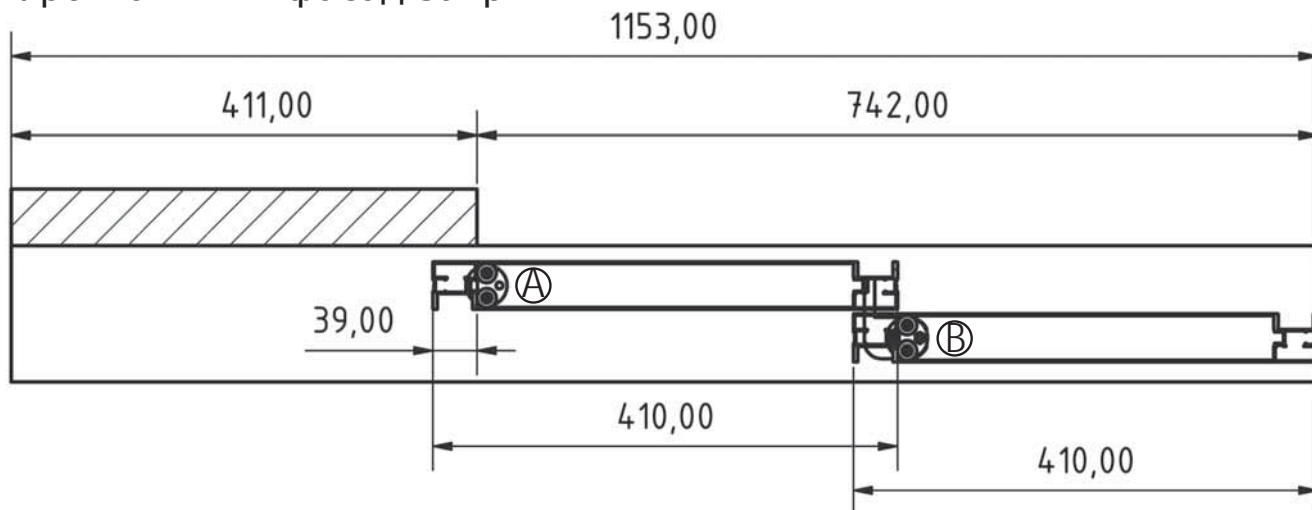
Попозиционный перечень

ОБЪЕКТ	КОЛ-ВО	Артикул	КОММЕНТАРИЙ
1	1	10.05.071	Коннектор для двери S1500 Правый
2	1	10.05.020	Нижняя пластина с роликами Монт. пластина (AIR)
3	1	10.05.025	

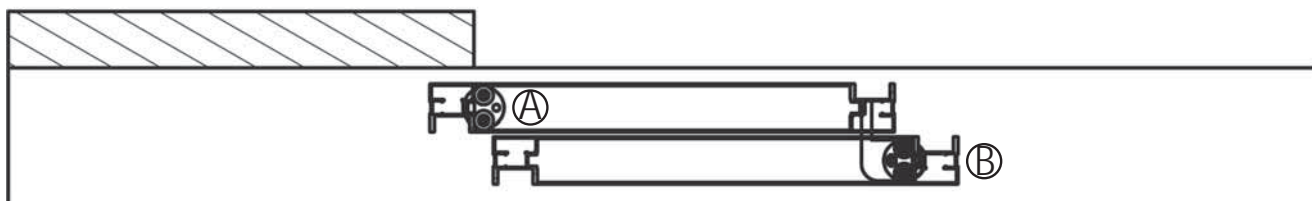
Детальный чертеж S3000 (10.05.073 правый):

Просмотрите пример для передней двери AIR с нижней направляющей

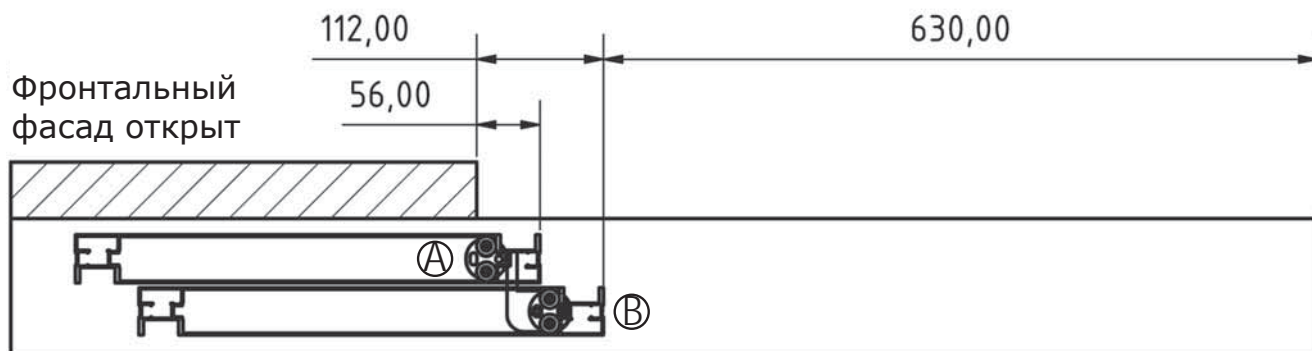
Фронтальный фасад закрыт



Фронтальный фасад открыт на "пол-пути"



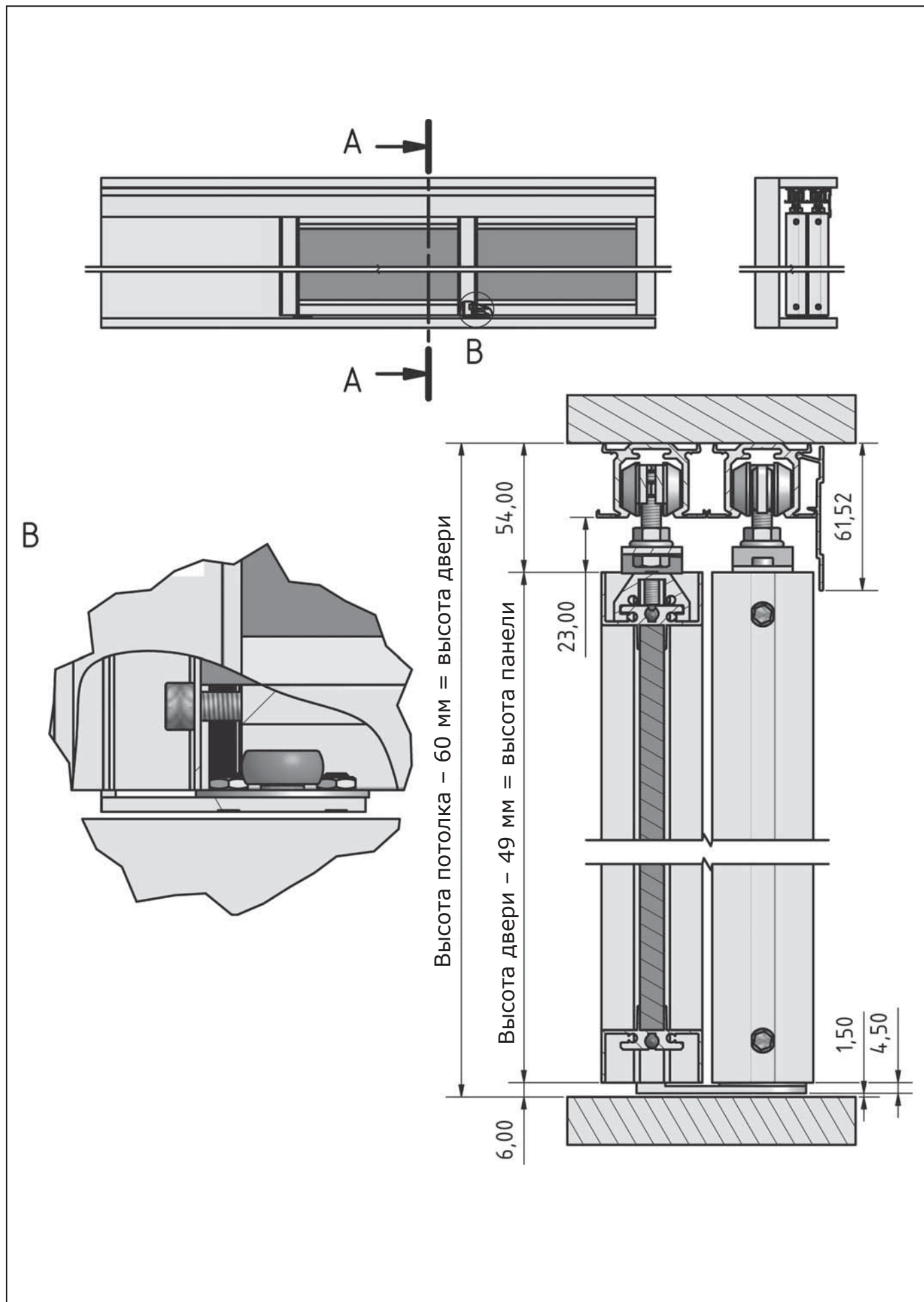
Фронтальный фасад открыт



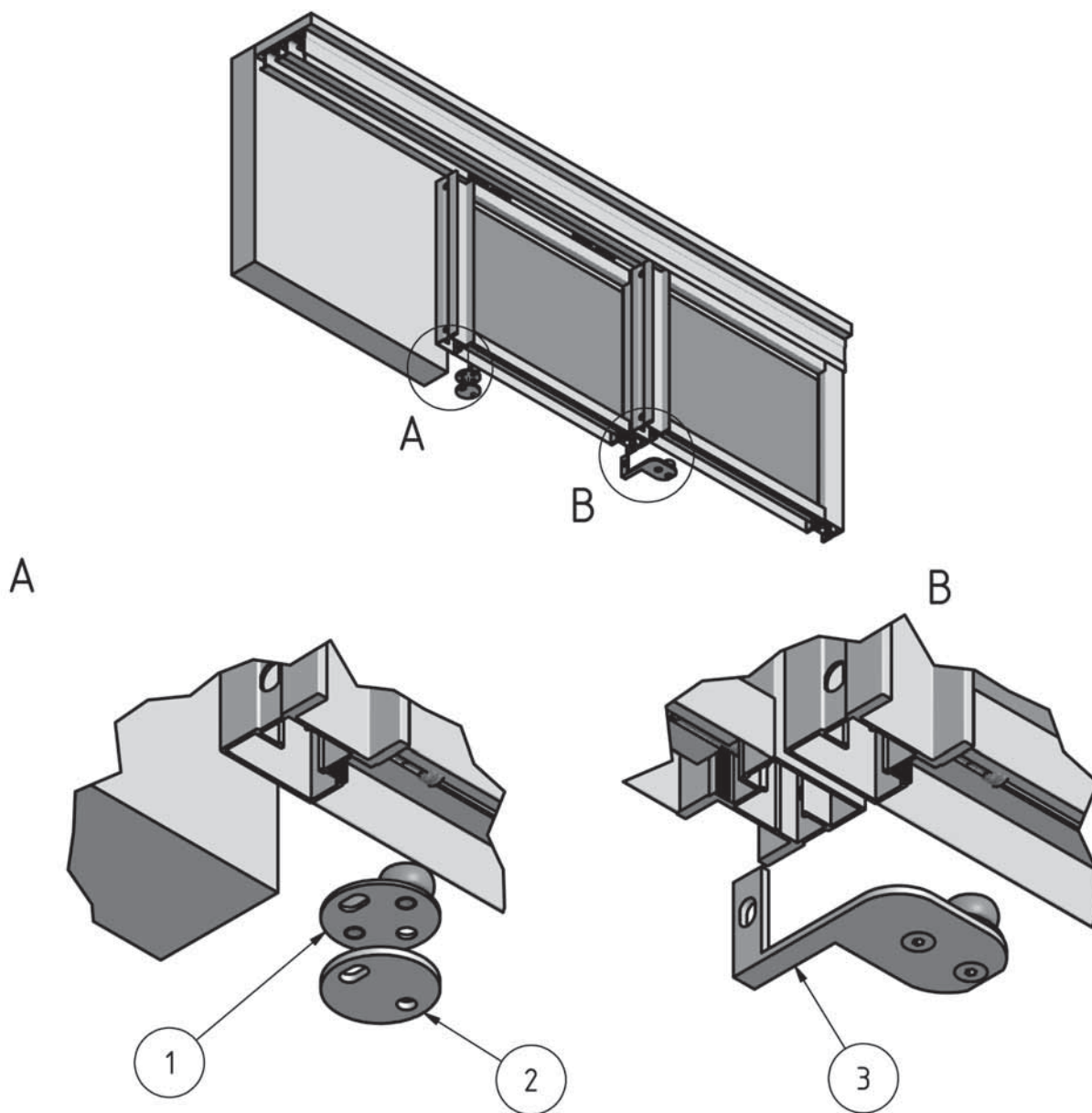
Ⓐ Фиксированная нижняя пластина с роликами.

Ⓑ Дверной коннектор.

Детальный чертеж S3000:



Детальный чертеж S3000:



Попозиционный перечень

Объект	Кол-во	Артикул	Описание
1	1	10.05.020	Нижняя пластина с роликами
2	1	10.05.025	Монтажная пластина (AIR)
3	1	10.05.073	Коннектор для двери S1500 Правый