







СИСТЕМЫ РАЗДВИЖНЫХ ДВЕРЕЙ: Установочные инструкции

Система AIR ДЛЯ БЕСКАРКАСНЫХ ДВЕРЕЙ

	простая	средняя	сложная
Сборка			
Установка			

С учётом технических изменений

raumplus

ОБЩАЯ ИНФОРМАЦИЯ

Общая информация и инструменты_ стр. 02

Аксессуары_ стр. 03

Детальный чертеж_ стр. 04

Сборка деревянных дверей AIR_ стр. 05

Сборка стеклянных дверей AIR_ стр. 07

ОБЩАЯ ИНФОРМАЦИЯ: Система AIR от gauplus предлагает вам широкое разнообразие и универсальность. Система не нуждается в нижней направляющей (треке), и может быть установлена непосредственно к потолку или к стене, а так же, предполагает возможность использования механизма синхронного открывания.

Мы приложили максимальные усилия, что бы все разделы данного описания были просты и понятны. Если вы, всё же, сочтёте для себя какие либо указания недостаточно понятными, сообщите нам, что бы мы пересмотрели этот раздел.

Пожалуйста, убедитесь, что вы получили все компоненты, в соответствии с товарной накладной, и сборочными инструкциями, а так же, убедитесь в их целостности. при возникновении проблем - обратитесь к вашему представителю gauplus.

ПРИМЕЧАНИЕ: Внимательно ознакомьтесь с инструкцией по измерениям.

Максимальный вес деревянной двери AIR = 60 кг.

Максимальный вес стеклянной двери AIR = 50 кг.

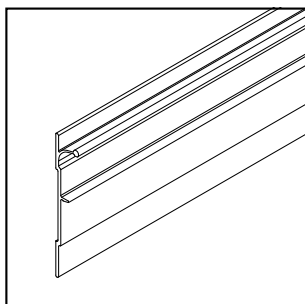
02_03

ИНСТРУМЕНТЫ:

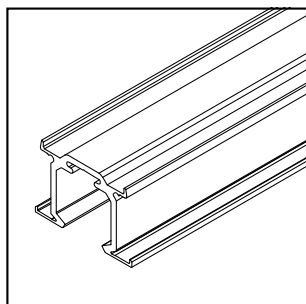
- Крестовая отвёртка.
- Комплект шестигранных ключей.
- Два гаечных ключа 10/13 мм.
- Свёрла по металлу 6 мм; 3,5 мм; 2,5 мм; биты.
- Инструмент для резки металла
- Саморезы и дюбеля

АКСЕССУАРЫ

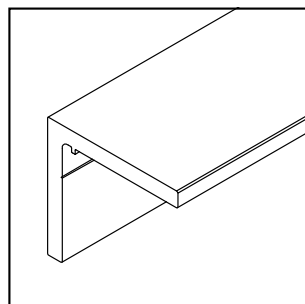
АКСЕССУАРЫ:



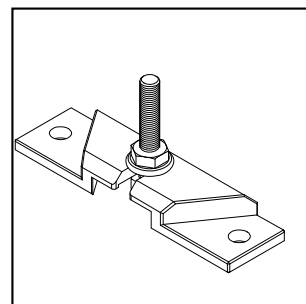
1_



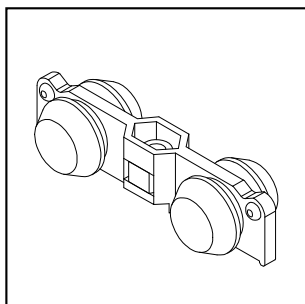
2_



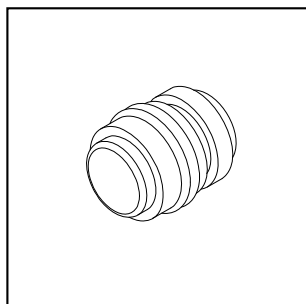
3_



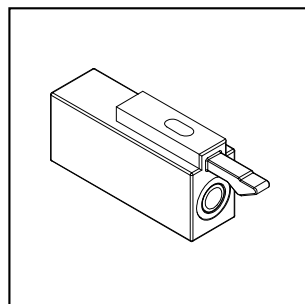
4_



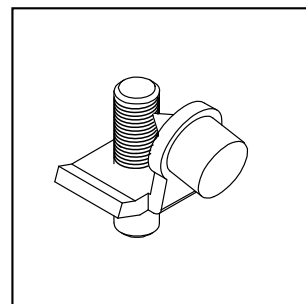
5_



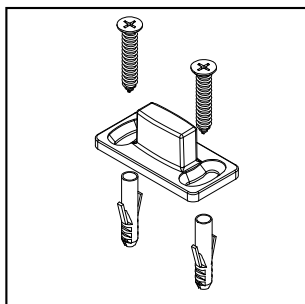
6_



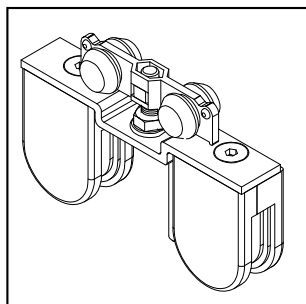
7_



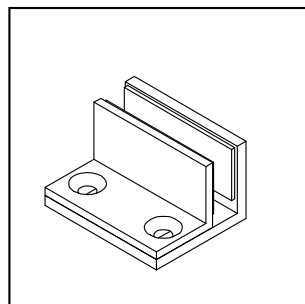
8_



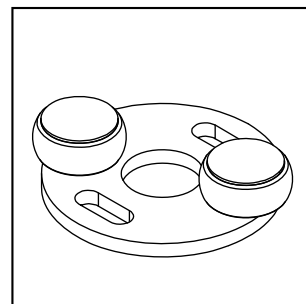
9_



10_



11_



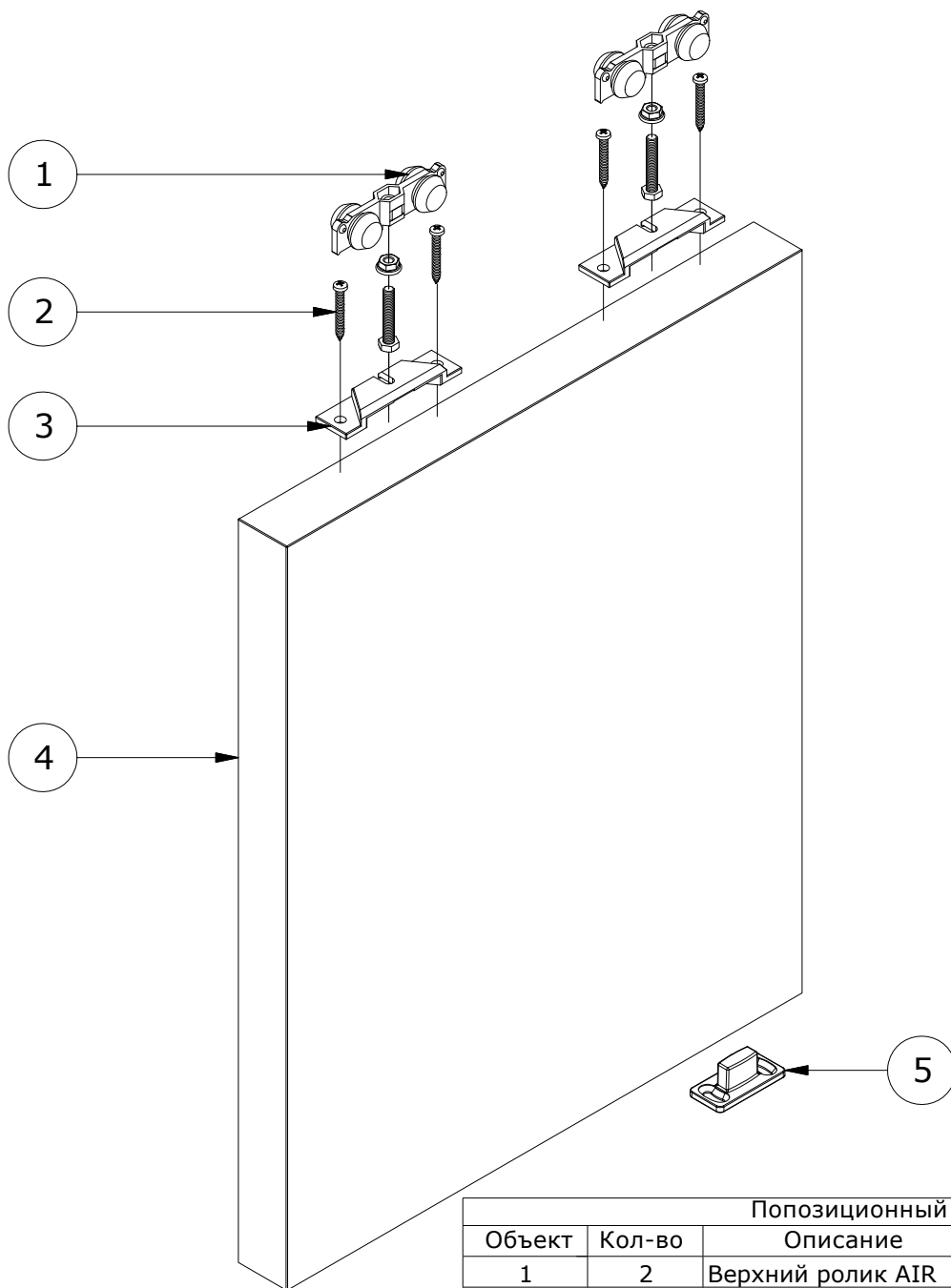
12_

- 1_ Накладка на верхнюю направляющую AIR (14.50.0xx)
- 2_ Направляющая верхняя AIR S42 (14.55.020)
- 3_ Профиль - держатель стеновой Air S42 (14.54.020)
- 4_ Крепление верхнего ролика, для деревянных дверей, AIR (10.06.025)
- 5_ Верхний ролик AIR (10.06.200)
- 6_ Тормоз верхнего ролика AIR (10.05.030)
- 7_ Стопор верхнего ролика под амортизатор AIR (10.05.017)
- 8_ Стопор верхний AIR (10.05.060)
- 9_ Нижний проводник AIR(10.05.043)
- 10_ Верхний ролик с подвесом (макс. 50кг) (10.05.110)
- 11_ Нижний проводник для стеклянных дверей (10.05.125)
- 12_ Нижний проводник с роликами (10.05.120)

Следующие элементы без иллюстраций:

- 13_ Винт для профиля - держателя (10.07.081)
- 14_ Гайка для профиля - держателя (10.07.082)
- 15_ Крепление заглушки AIR (10.05.290)
- 16_ Торцевая заглушка AIR (10.05.291)
- 17_ Торцевая заглушка AIR (10.05.296 левая / 10.05.297 правая)
- 18_ Ручка квадратная 80 x 80 мм (12.02.091)
(Квадратная ручка приклеивается к двери)

ДЕТАЛЬНЫЙ ЧЕРТЁЖ

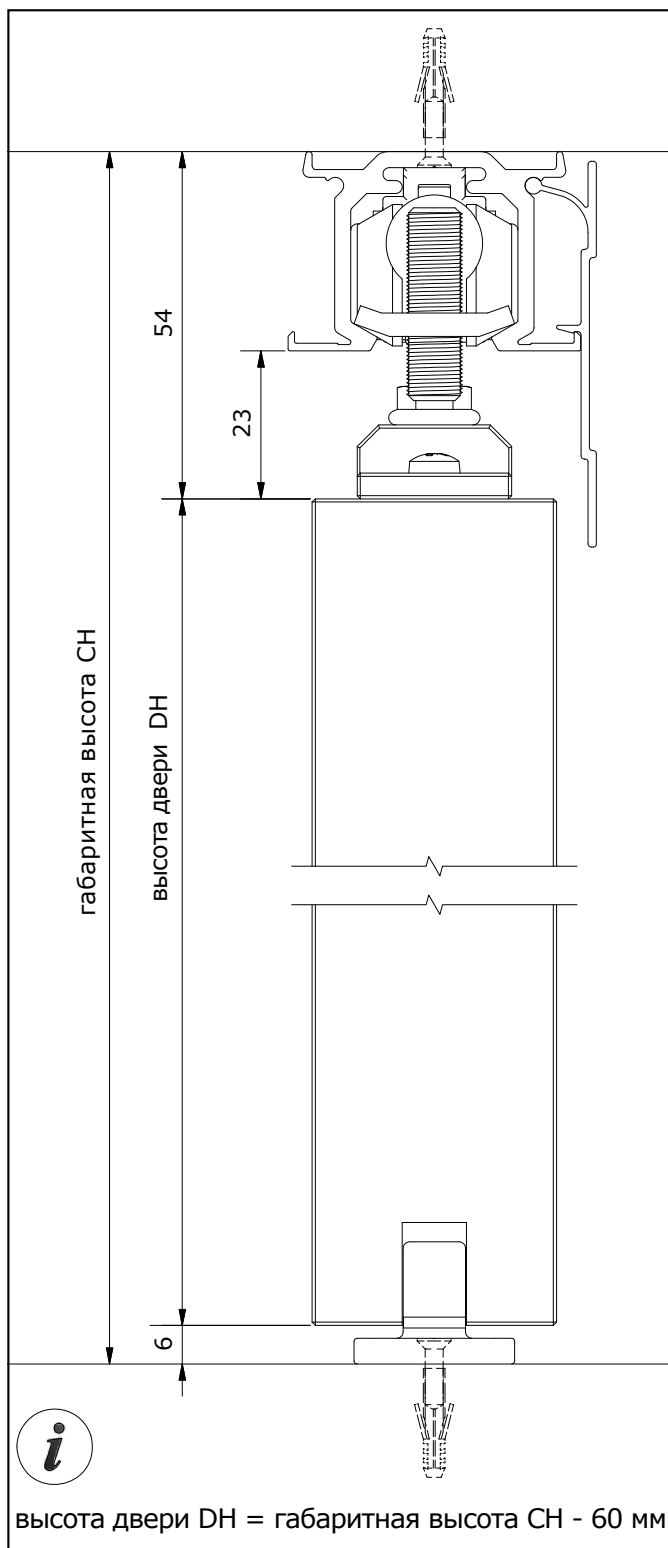


Попозиционный перечень			
Объект	Кол-во	Описание	Артикул
1	2	Верхний ролик AIR	10.06.200
2	4	Винты крепления к двери	
3	2	Крепление верхнего ролика	10.06.025
4	1	Деревянная дверь	
5	1	Нижний проводник AIR	10.05.043

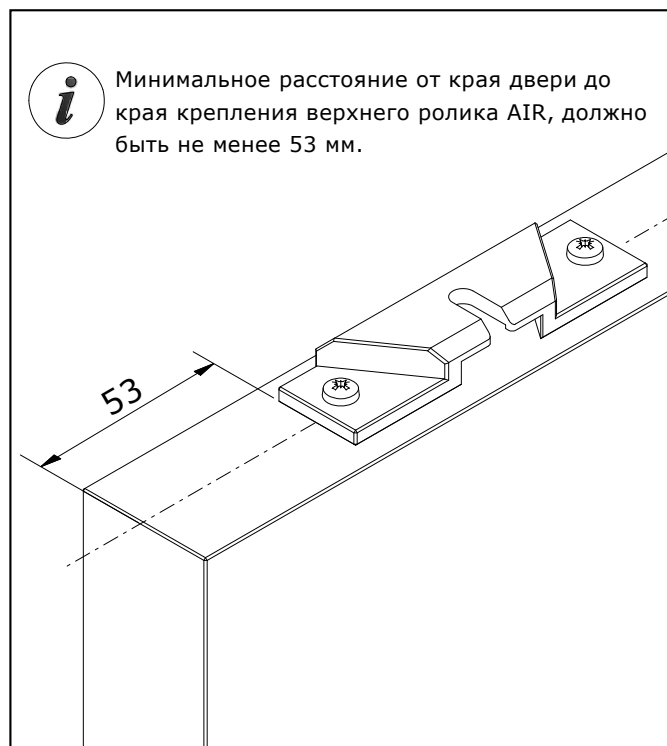
04_05

СБОРОЧНЫЕ ИНСТРУКЦИИ

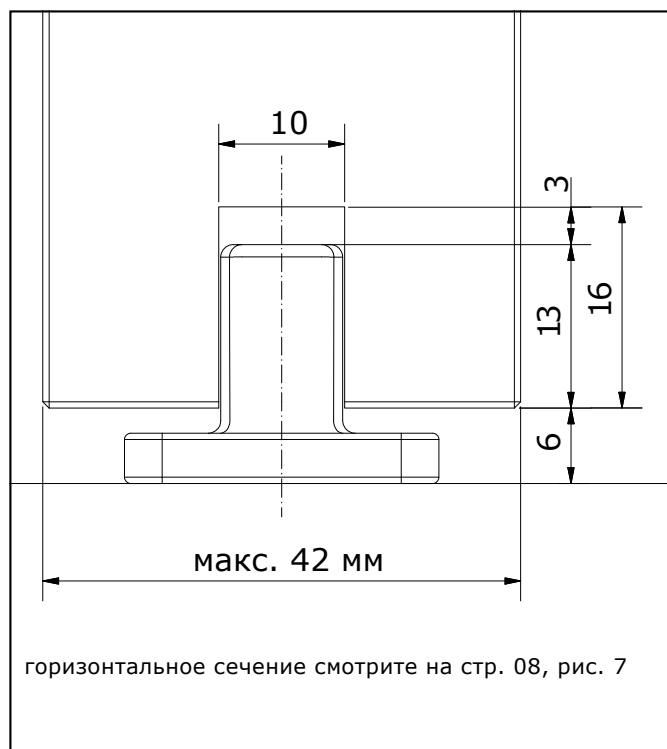
Размеры раскроя для деревянных дверей



1_ Размеры раскроя



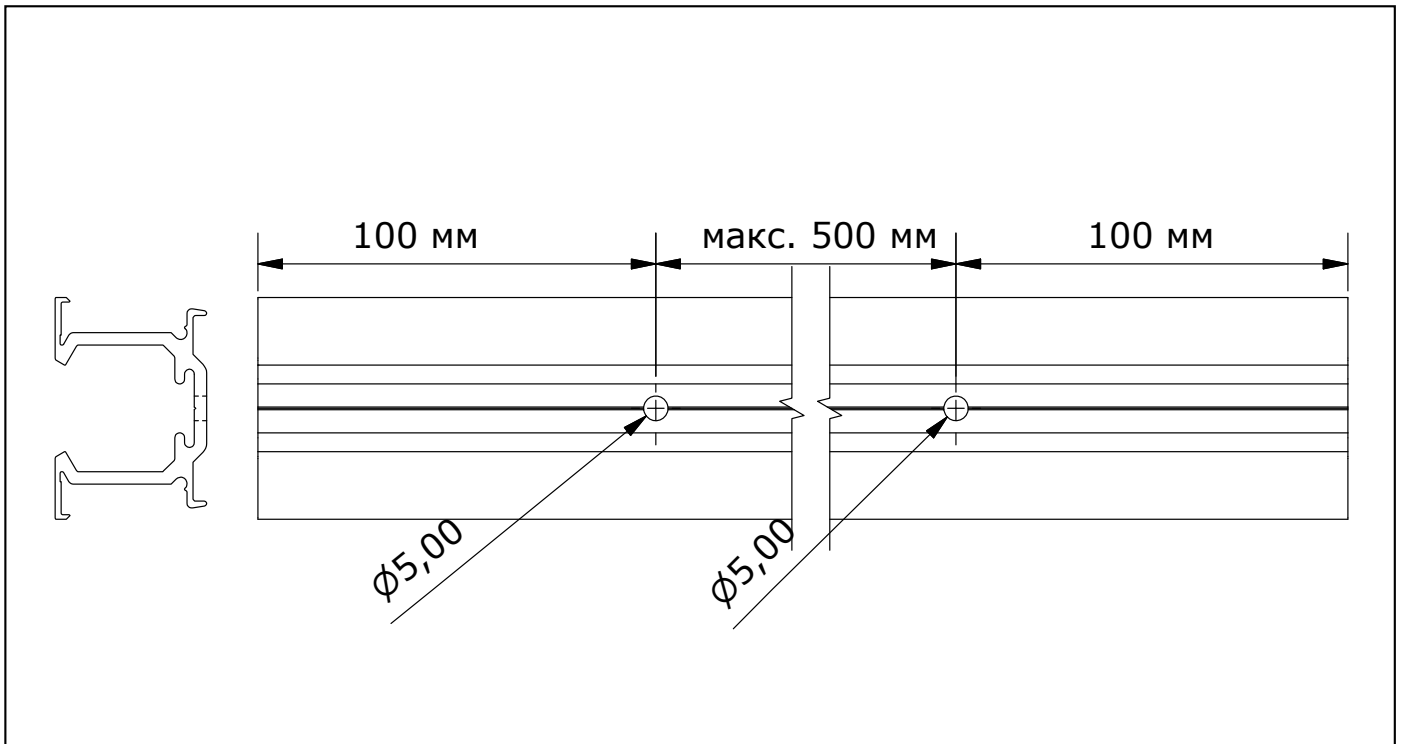
2_ Расстояние до крепления верхнего ролика



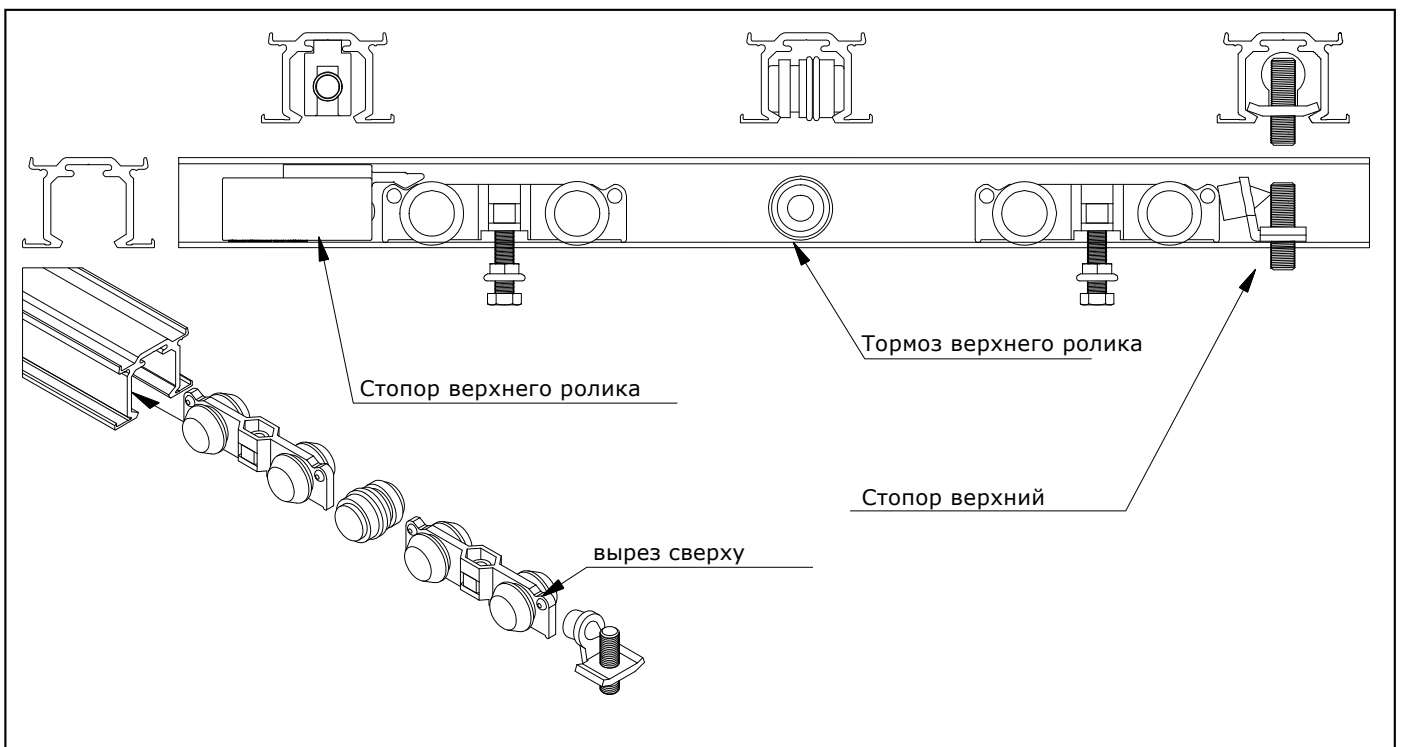
3_ Размеры паза

СБОРОЧНЫЕ ИНСТРУКЦИИ

Верхняя направляющая AIR



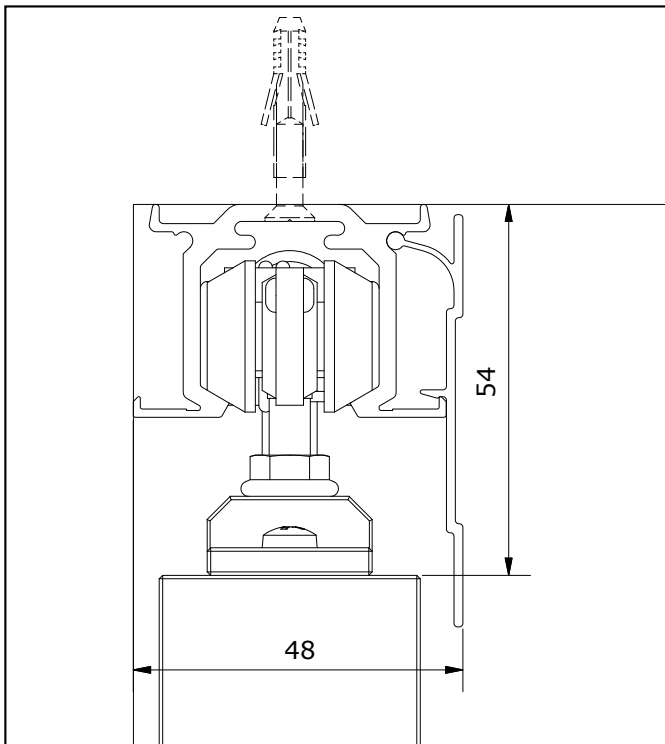
1_ Раскройте верхнюю направляющую, и наклейки, необходимой длины, просверлите отверстия (см. рис.)



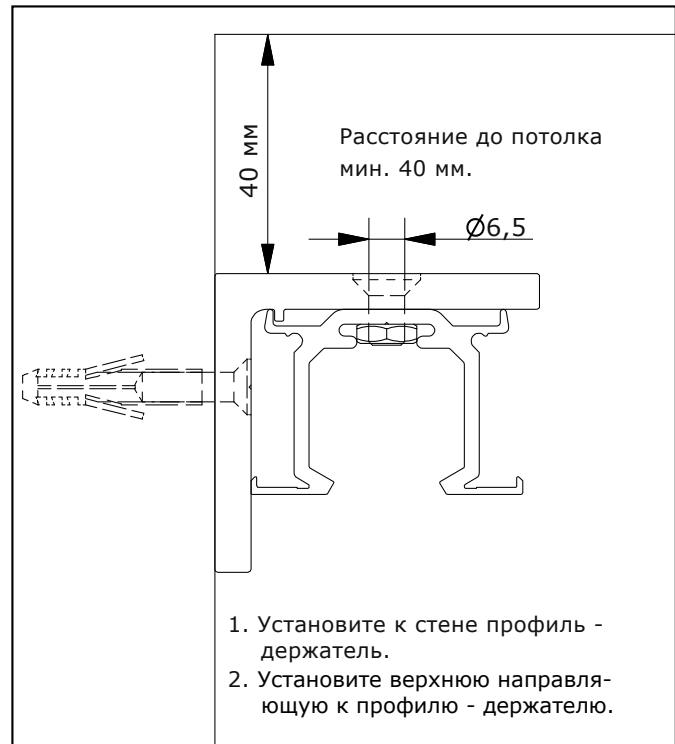
2_ Перед монтажом, установите в направляющую все необходимые аксессуары, но пока не фиксируйте.

СБОРОЧНЫЕ ИНСТРУКЦИИ

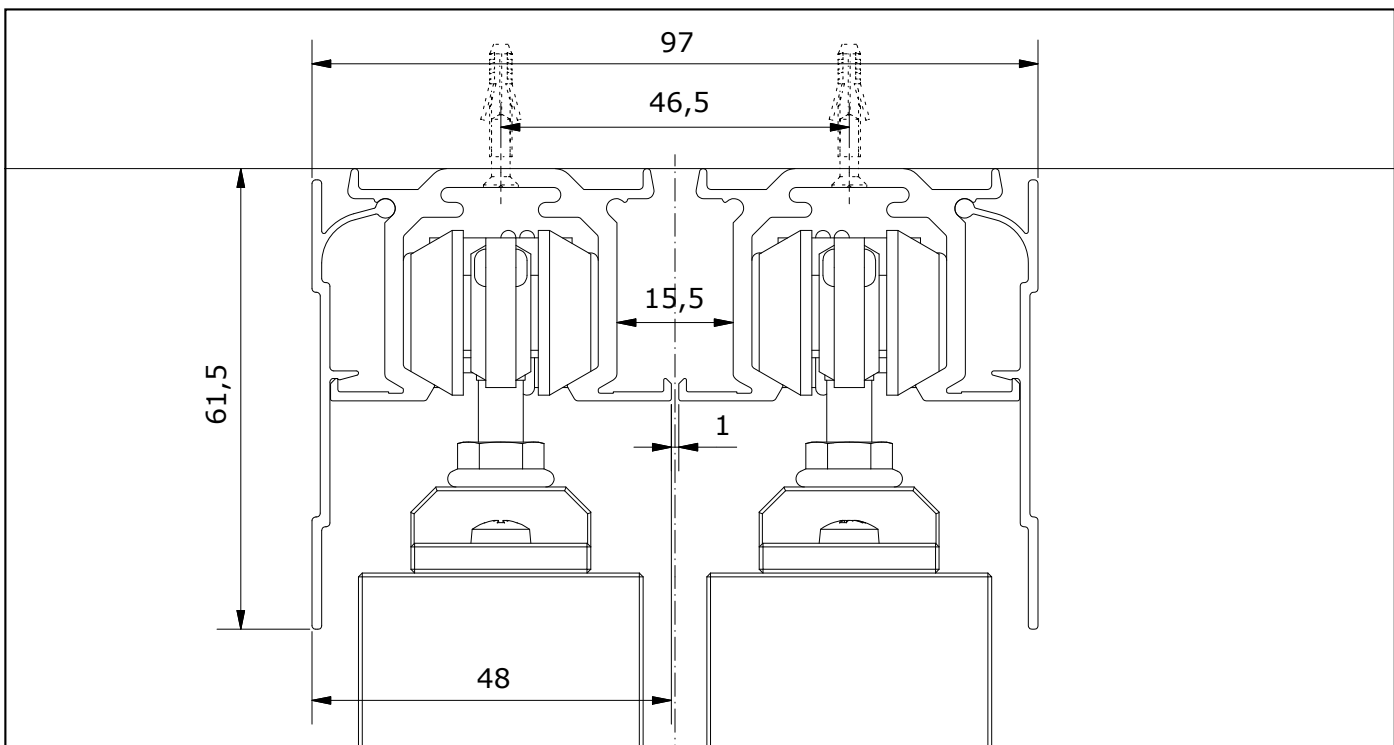
Верхний трек



3_ Одинарный трек.



4_ Установите профиль - держатель.



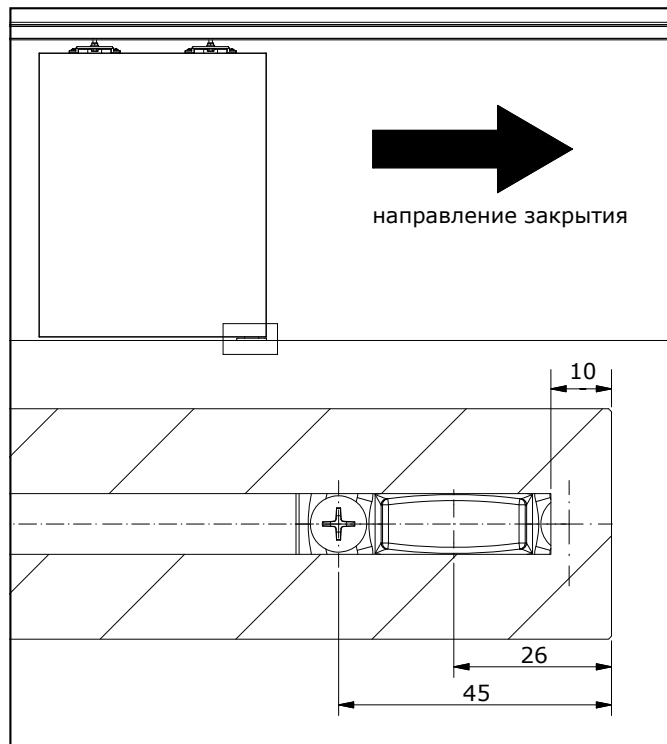
5_ Двойной трек.

СБОРОЧНЫЕ ИНСТРУКЦИИ

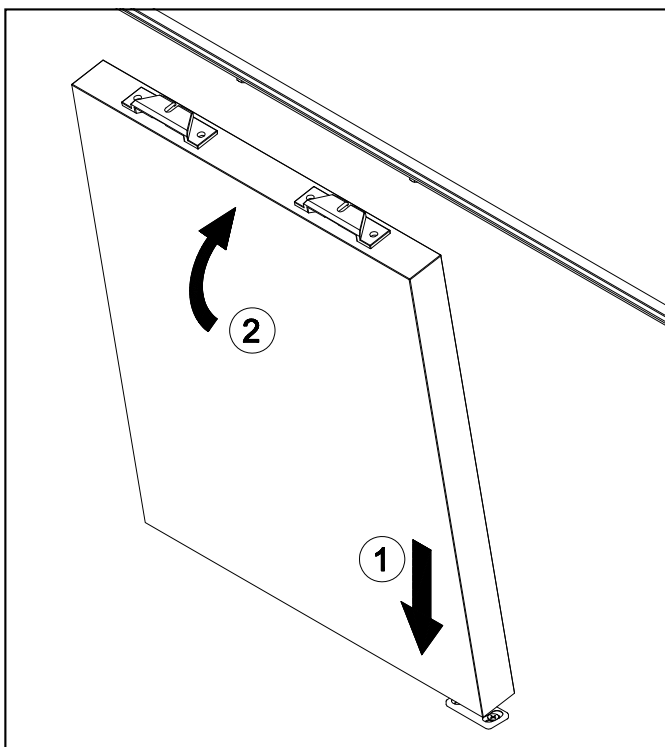
Деревянная дверь AIR



6_ Установите дверь AIR на шарниры.



7_ Определите положение нижнего проводника.



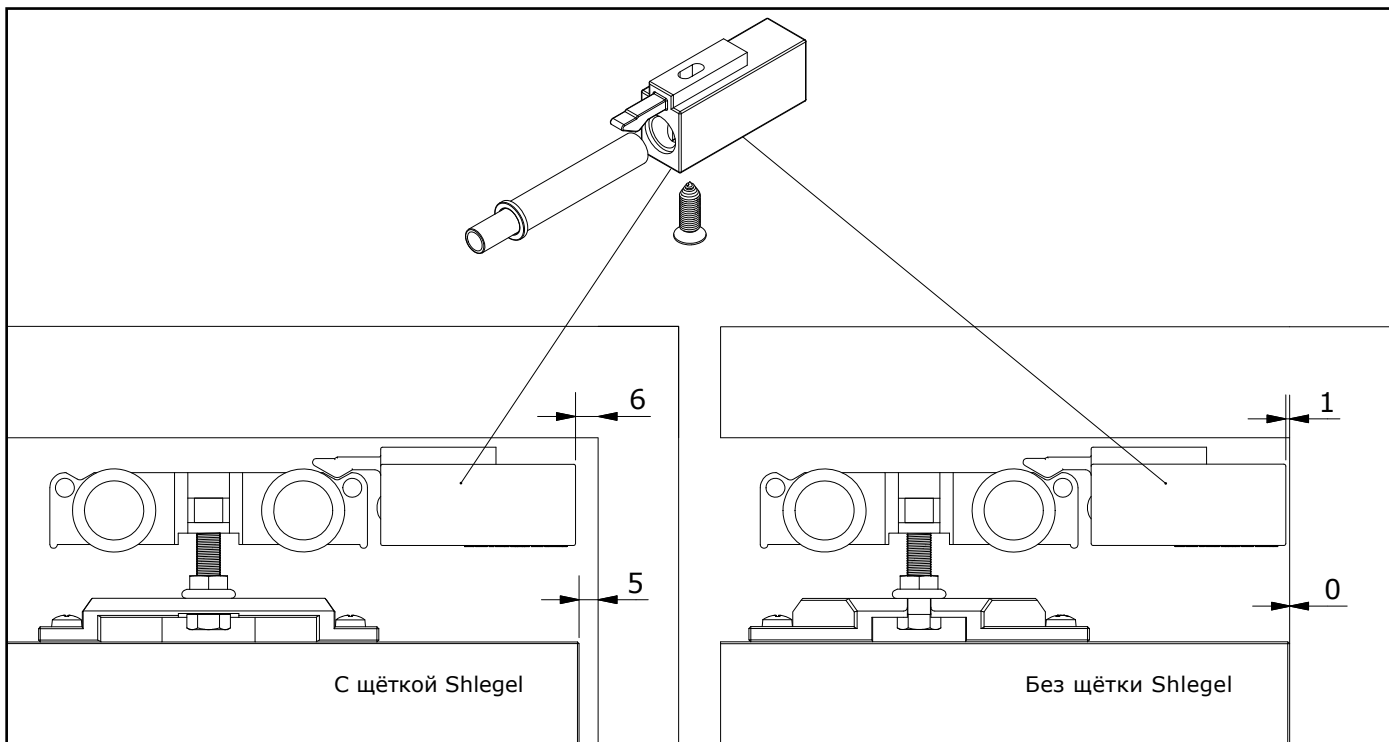
8_ Установите дверь AIR на шарниры.



9_ Затяните контргайки на креплении роликов.

СБОРОЧНЫЕ ИНСТРУКЦИИ

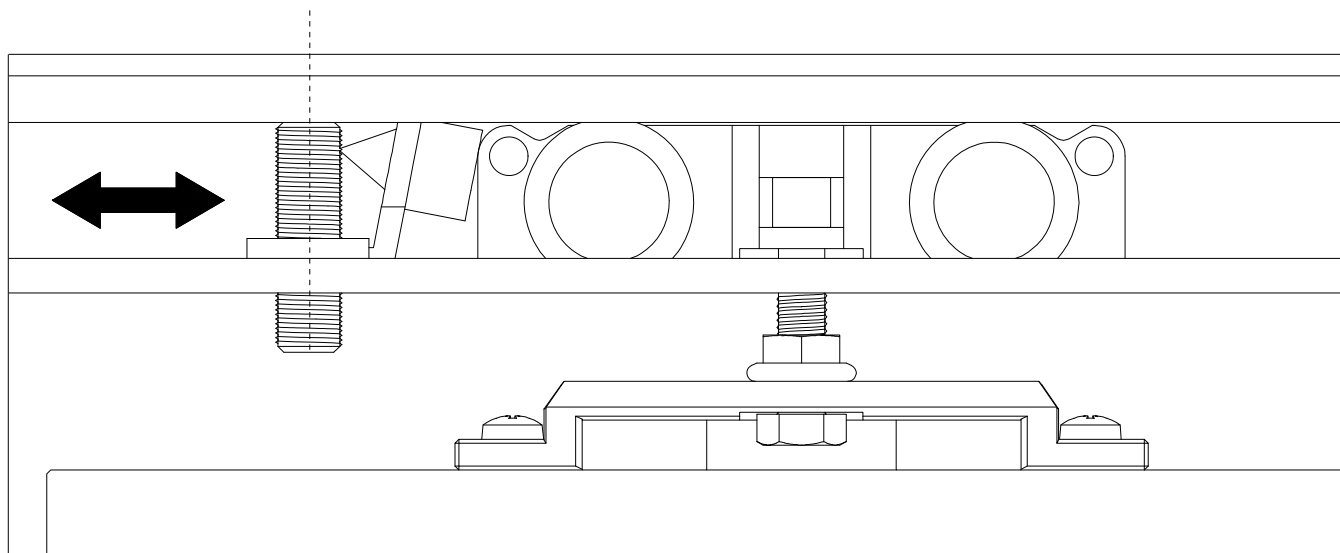
Деревянная дверь AIR



10_ Установите стопор и амортизатор верхнего ролика (в позиции двери "закрыто").

Определение позиции стопора:

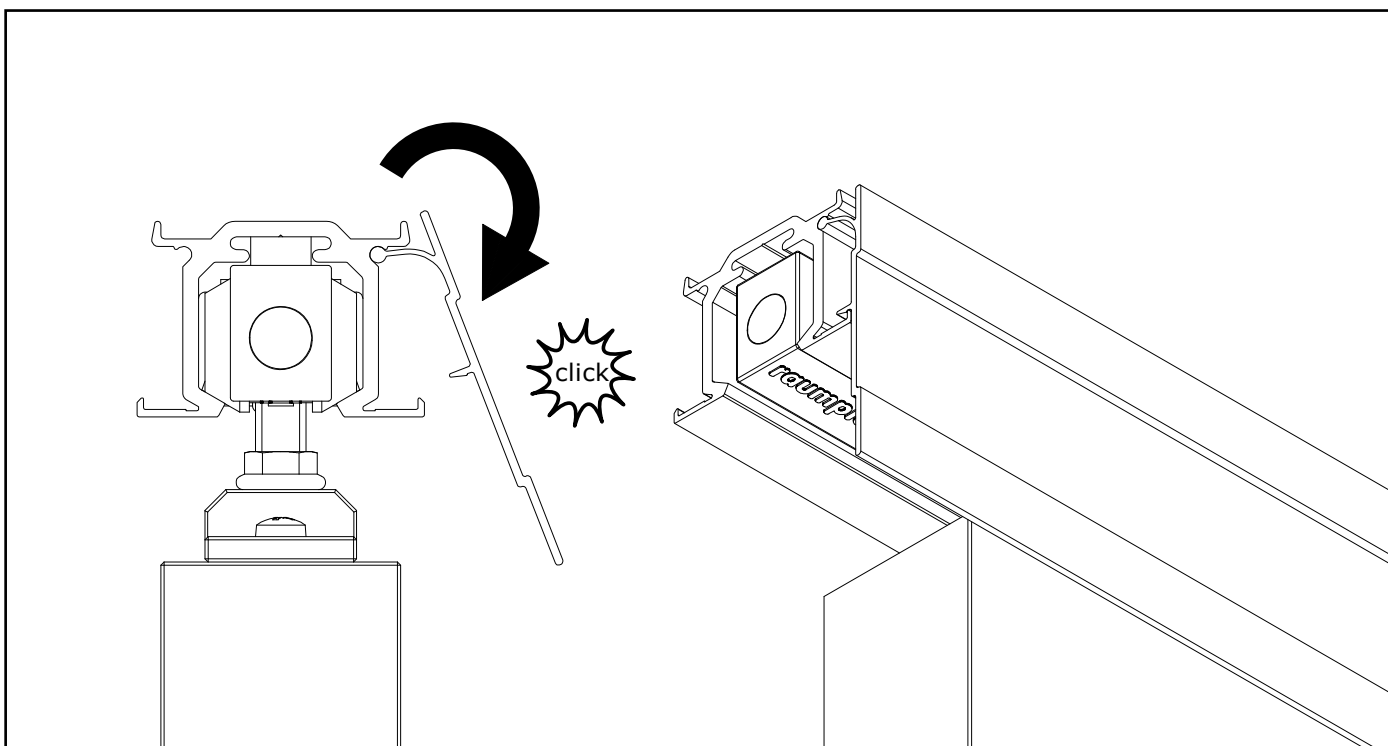
Откройте дверь, переместите дверь в нужное вам положение "открыто",
переместите стопор вправо до верхнего ролика, и отметьте позицию.
Зафиксируйте стопор.



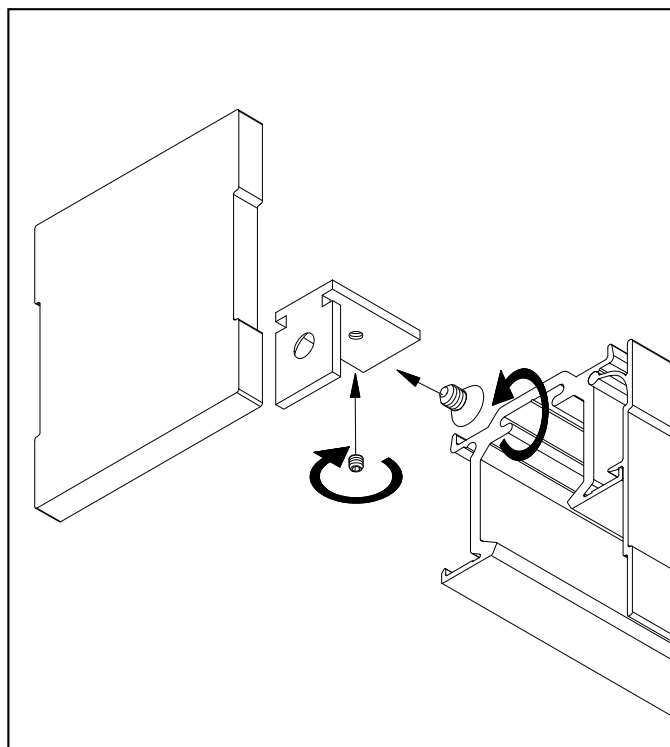
11_ Установите верхний стопор (в позиции двери "открыто").

СБОРОЧНЫЕ ИНСТРУКЦИИ

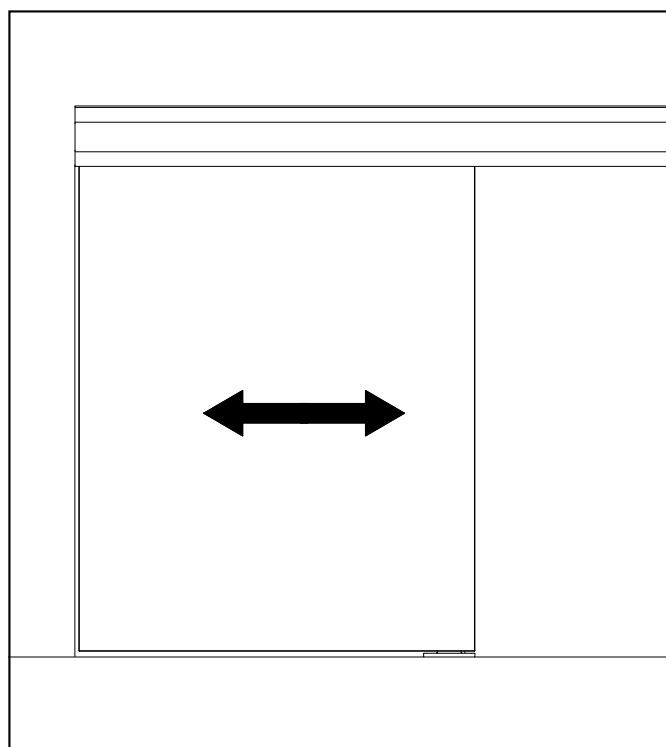
Деревянная дверь AIR



12_ Установите накладки на верхнюю направляющую с фронтальной и тыльной сторон.



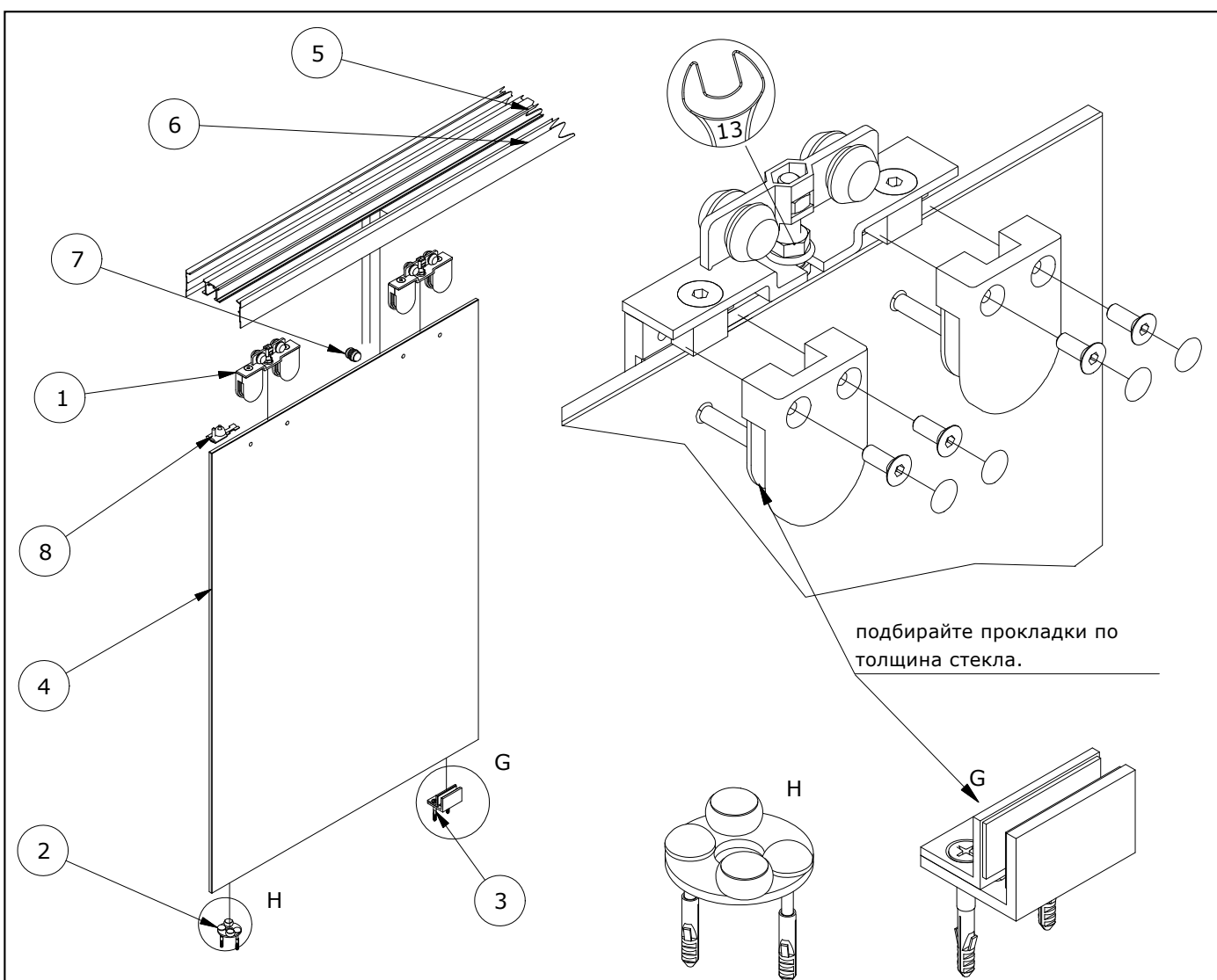
13_ Установите торцевые заглушки AIR.



14_ Функциональный тест.

СБОРОЧНЫЕ ИНСТРУКЦИИ

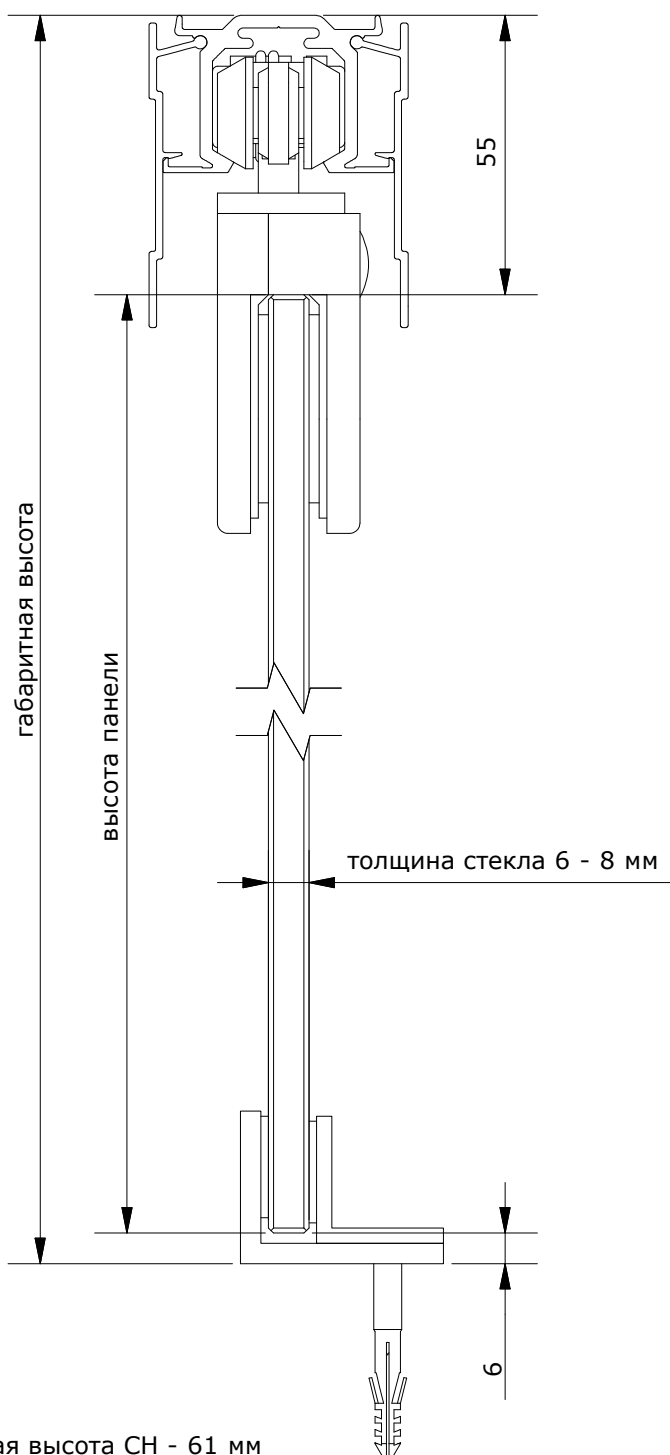
Стекланные двери AIR



Попозиционный перечень			
Объект	Кол-во	Описание	Артикул
1	2	Верхний ролик с подвесом	10.05.100
2	1	Нижний проводник с роликами	10.05.120
3	1	Нижний проводник для стекл. дв.	10.05.125
4	1	Закалённое стекло 6-8 мм (ESG)	
5	1	Верхняя направляющая AIR	14.55.0xx
6	2	Накладка на верхн. напр. AIR.	14.50.0xx
7	1	Тормоз верхнего ролика AIR	10.05.015
8	1	Стопор верхнего ролика AIR	15.05.030

СБОРОЧНЫЕ ИНСТРУКЦИИ

Стеклянные двери AIR

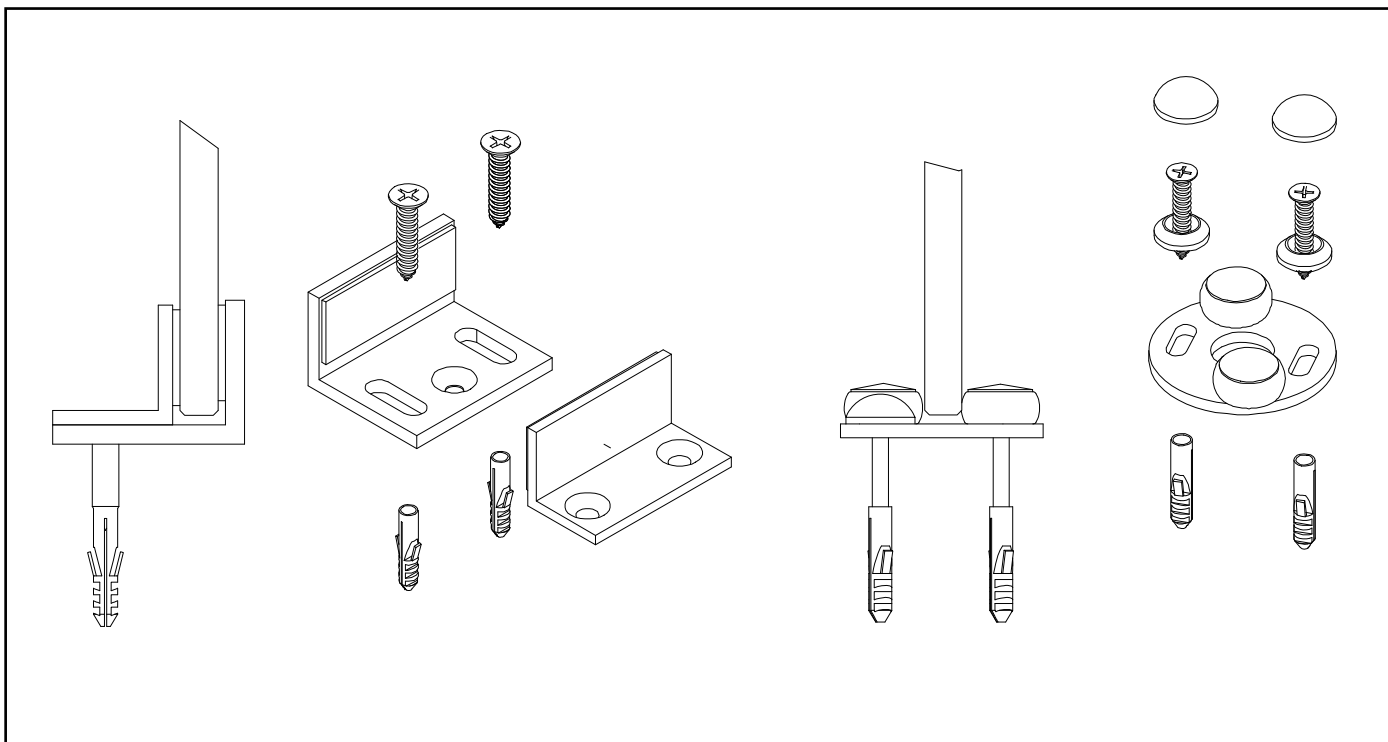


Размер раскроя:
Высота панели = габаритная высота CH - 61 мм

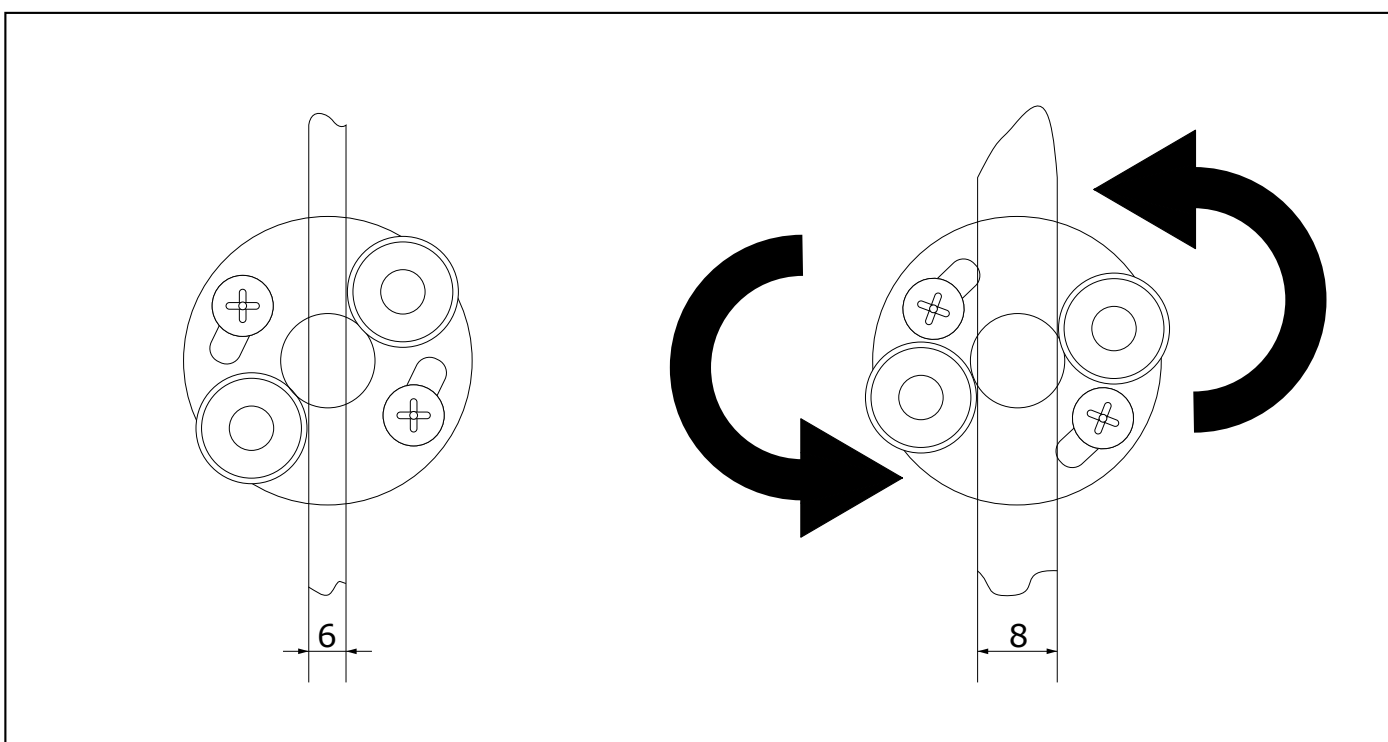
12_13

СБОРОЧНЫЕ ИНСТРУКЦИИ

Стеклянные двери AIR



9_ Нижний проводник для стеклянных дверей / Нижний проводник с роликами

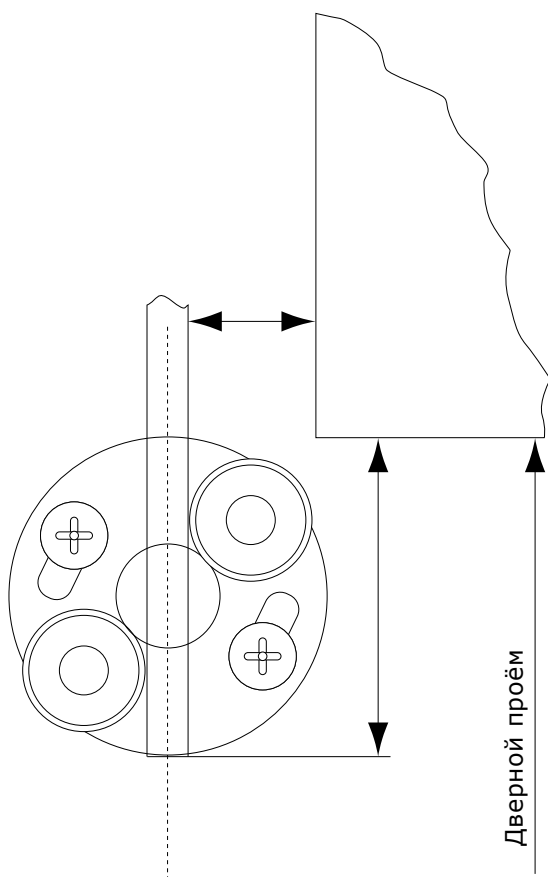


10_ Нижний проводник с роликами

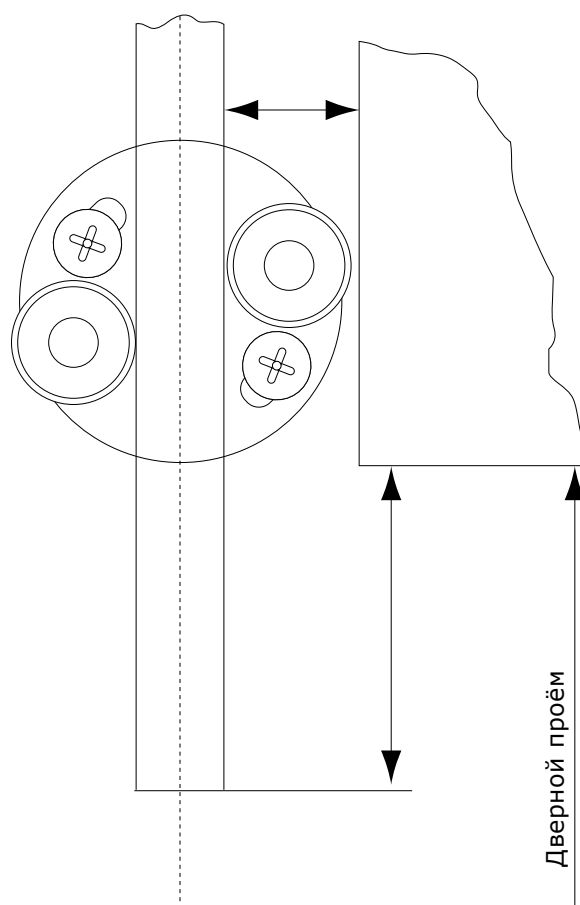
СБОРОЧНЫЕ ИНСТРУКЦИИ

Стеклянные двери AIR

Установочная ситуация А



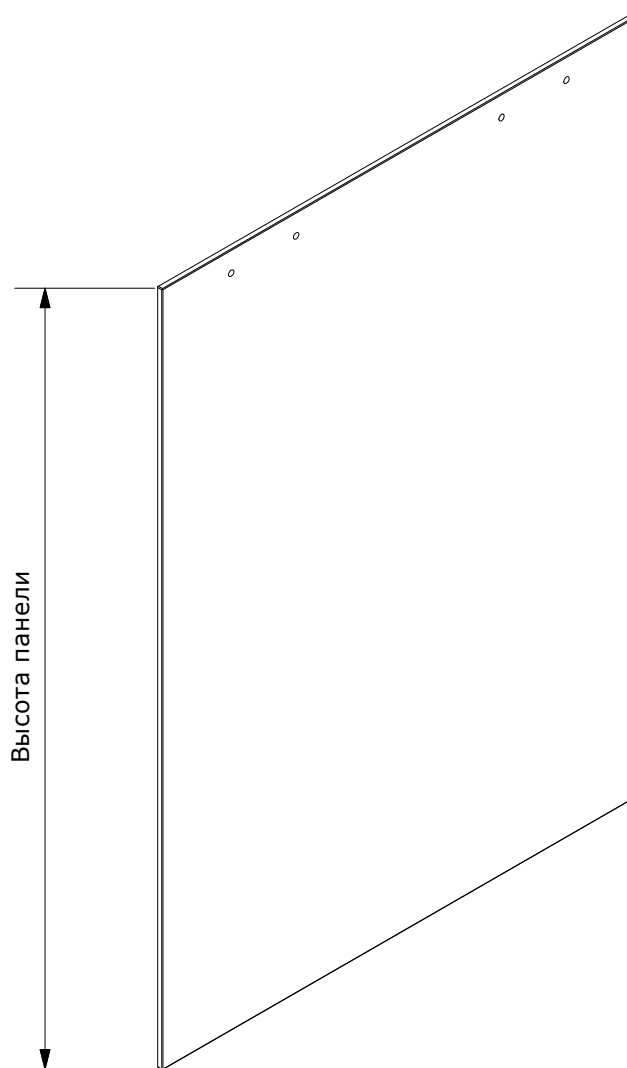
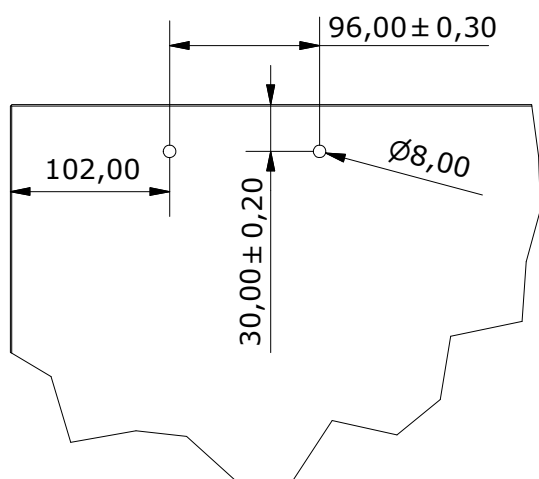
Установочная ситуация В



Если не соблюдать рекомендуемые положения, существует риск защемления пальцев.

ИЗМЕРИТЕЛЬНЫЕ ИНСТРУКЦИИ

Шаблон рассверловки стекла



Размеры раскроя:
габаритная высота СН - 61мм = высота панели