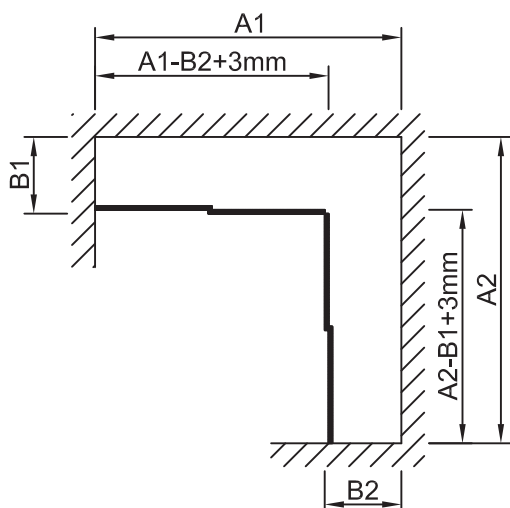
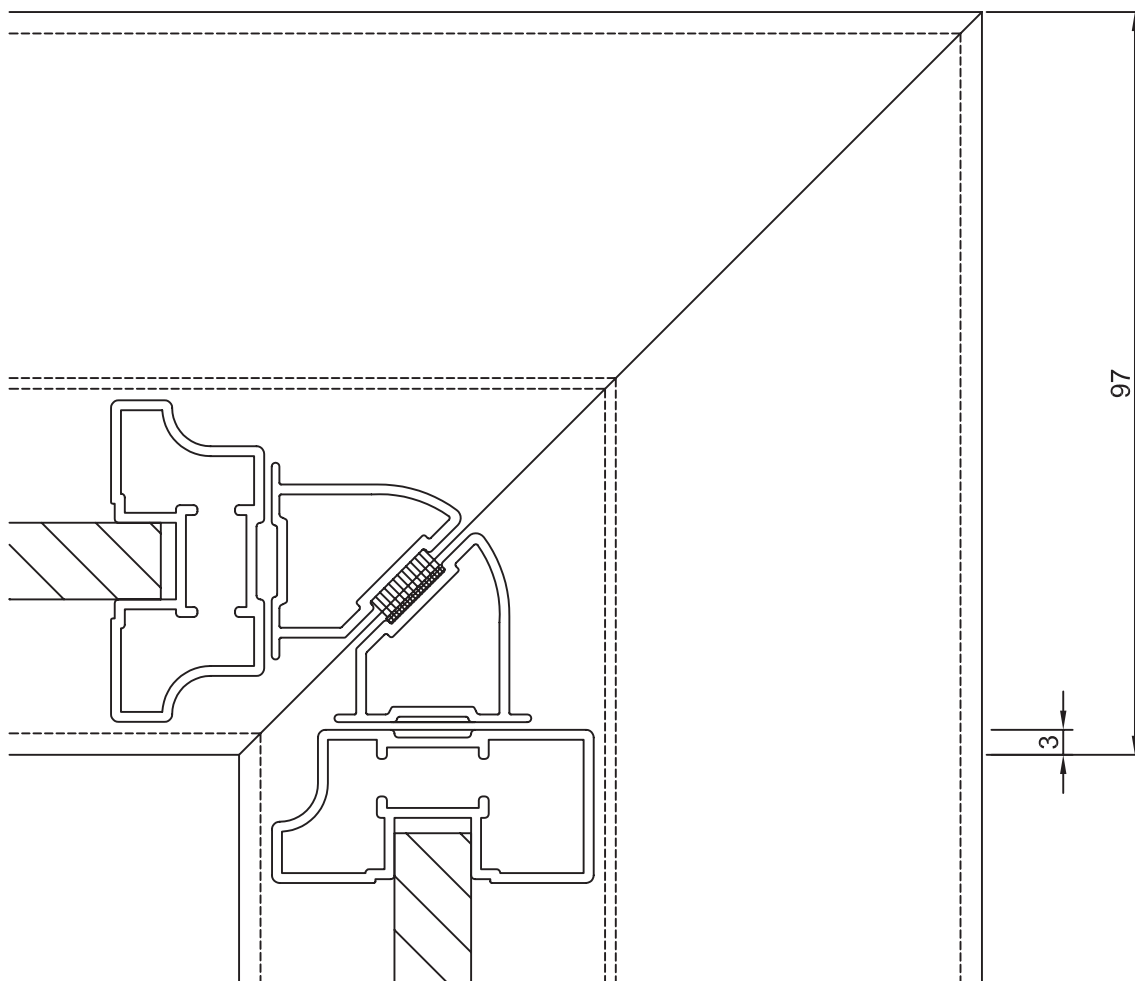


Определение ширины лицевой части шкафа



- A_1 = ширина шкафа
- A_2 = ширина шкафа
- B_1 = глубина от передней (лицевой) кромки верхней направляющей
- B_2 = глубина от передней (лицевой) кромки нижней направляющей



Серия S 1500	M 1:1	лист 8b	Stand 01/99	РА
Горизонтальное сечение. Угловое соединение (90 градусов) раздвижных дверей симметричного и асимметричного верт. проф. по лицевой части направляющих				