

DREHTÜRSYSTEM S1200

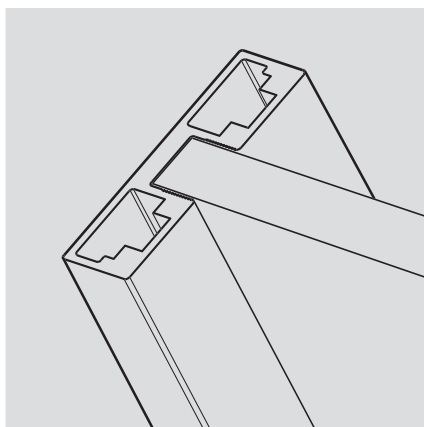
HINGE DOOR SYSTEM S1200



1

Das Drehtürsystem S1200 gleicht in der Optik der Türfront des Gleittürsystems S1200. Optimale Einsatzgebiete für die Drehtür S1200 sind schmale Wandnischen, die den Einbau einer Gleittür nicht zulassen.

The S1200 hinge door system has the same appearance as the S1200 sliding door system. Optimal application areas for the S1200 hinge door are narrow wall niches where sliding doors cannot be fitted.



2

- 1_ Drehtürsystem S1200
- 2_ Profil S1200
- 3_ Magnetschiene



3

- 1_ Hinge Door System S1200
- 2_ Profile S1200
- 3_ Magnet track

TECHNISCHE DETAILS TECHNICAL DETAILS

Pro Drehtür enthalten:

- 1_ Führungsschiene
- 2_ Positionshalter
- 3_ Griff Quader
- 4_ Profil-Oberfläche Silber eloxiert (Standard)
- 5_ Maßgefertigte Drehtür inkl. aller Beschläge
- 6_ Magnetschiene (optional)

Standardmaß (B x H):

bis 750 x bis 2750 mm

Maximalmaß (B x H): 750 x 2750 mm

Mindestmaß (B x H): 500 x 700 mm

Max. Türgewicht: 30 kg

Each hinge door is supplied with the following:

- 1_ Guiding rail
- 2_ Position retainer
- 3_ Handle S1200
- 4_ Profile surface, Silver, anodized (standard)
- 5_ Custom-built hinge door, including all fittings
- 6_ Magnet track (optionally)

Standard size (W x H):

up to 750 x up to 2750 mm

Maximum size (W x H): 750 x 2750 mm

Minimum size (W x H): 500 x 700 mm

Max. door weight: 30 kg

