

# GLEITTÜRSYSTEM S8000

## SLIDING DOOR SYSTEM S8000



1

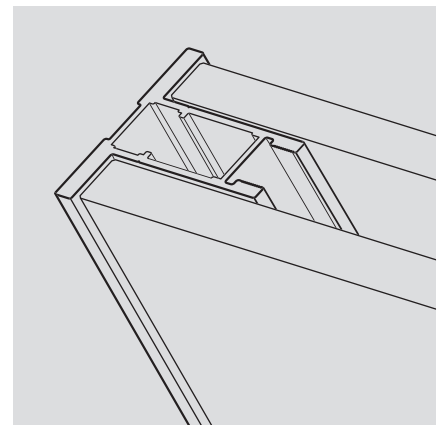
Highlight: die klare, puristische Optik.  
Das tragende Aluminiumprofil bleibt hinter der Füllung nahezu unsichtbar. Weitere Besonderheit: die beidseitige Füllung aus Glas, MDF oder Dekor, durchgehend oder im Materialmix.

*Highlight: the clear-cut minimalist look.  
The supporting aluminum profile is virtually invisible behind the panel. Additional special feature: the double-sided panel in glass, MDF, or décor or a mix of materials.*



2

- 1\_ Gleittürsystem S8000
- 2\_ Untere Führung
- 3\_ Profil S8000



3

- 1\_ Sliding door system S8000
- 2\_ Bottom guiding
- 3\_ Profile S8000

## TECHNISCHE DETAILS

### TECHNICAL DETAILS

#### Pro Gleittür enthalten:

- 1\_ 1- oder 2-läufige Boden- und Decken-schienen
- 2\_ Profil-Oberfläche Silber eloxiert (Standard)
- 3\_ maßgefertigte Gleittür inkl. aller Beschläge

#### Technische Information:

Standardmaß (B x H): bis 1200 x bis 2750 mm  
Maximalmaß (B x H): 1300 x 3000 mm  
Mindestmaß (B x H): 500 x 700 mm

#### Each sliding door is supplied with the following:

- 1\_ Single or double bottom and top tracks
- 2\_ Profile surface, Silver, anodized (standard)
- 3\_ Custom-built sliding door, including all fittings

#### Technical information:

Standard size (W x H):  
max. 1200 mm x max. 2750 mm  
Maximum size (W x H): 1300 x 3000 mm  
Minimum size (W x H): 500 x 700 mm

