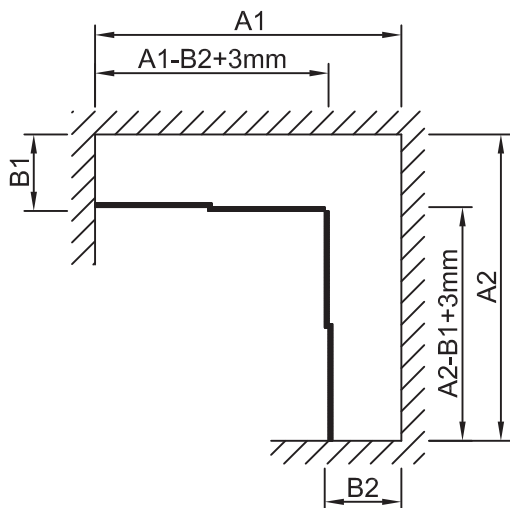
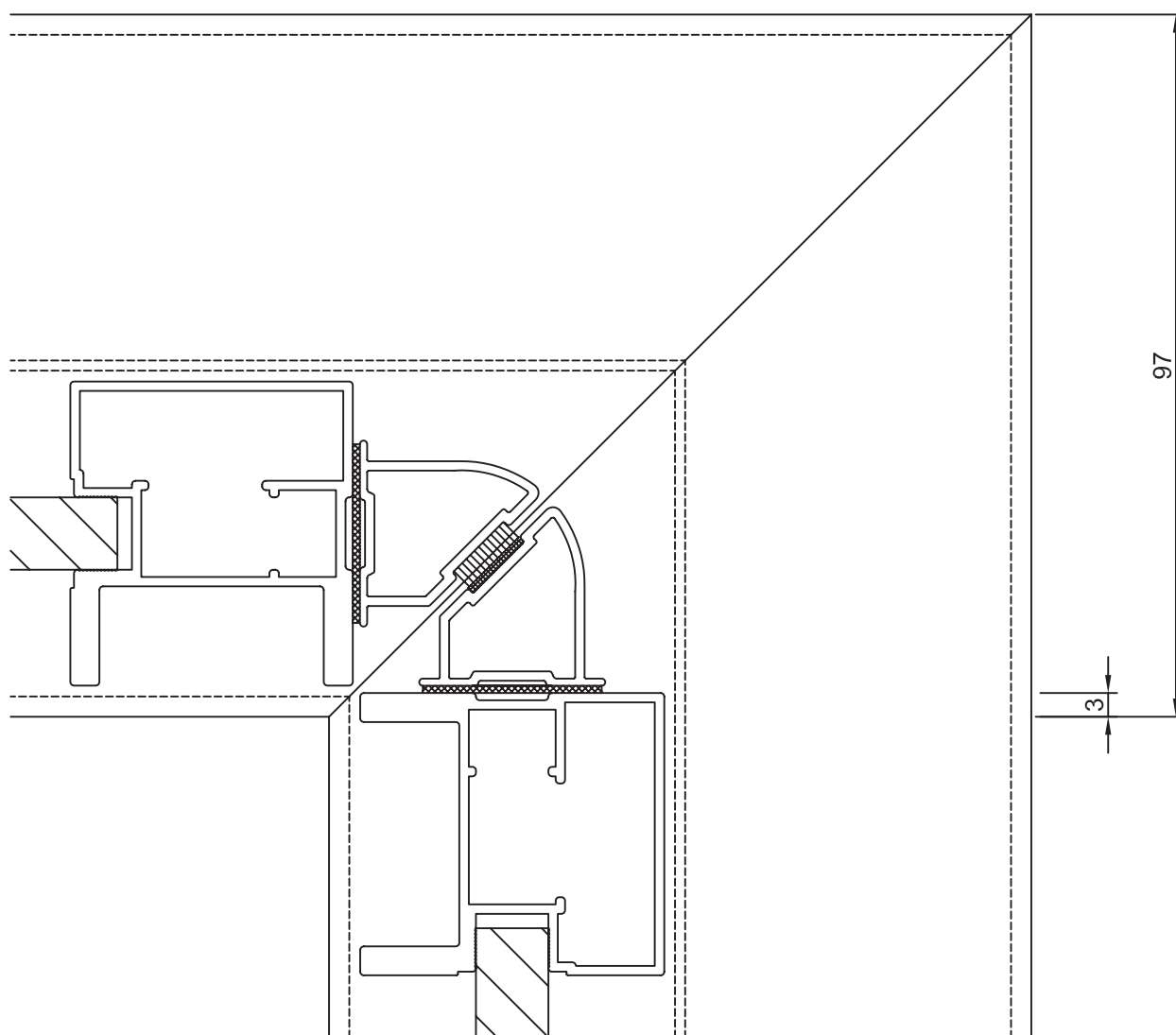


Определение ширины лицевой части шкафа



- A1= ширина шкафа
- A2= ширина шкафа
- B1= глубина от передней (лицевой) кромки верхней направляющей
- B2= глубина от передней (лицевой) кромки верхней направляющей



Серия S 3000	M 1:1	лист 4b	Stand 06/03	РА
Горизонтальное сечение. Угловое соединение (90 градусов) по лицевой части направляющих				