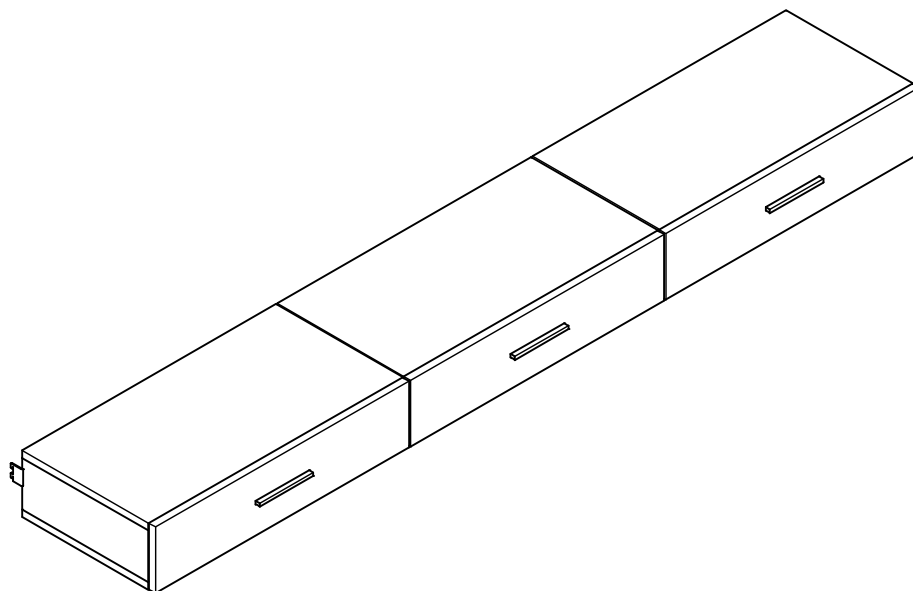
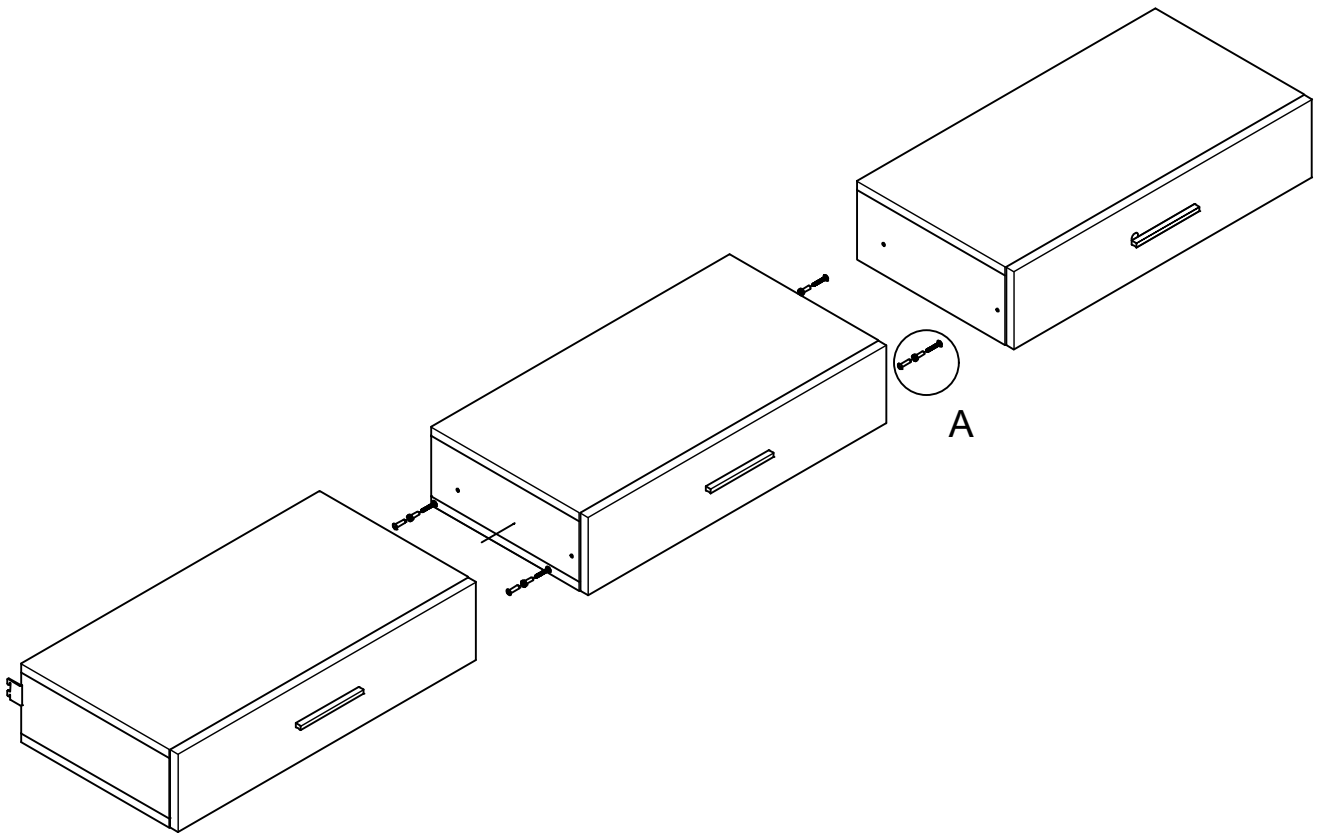
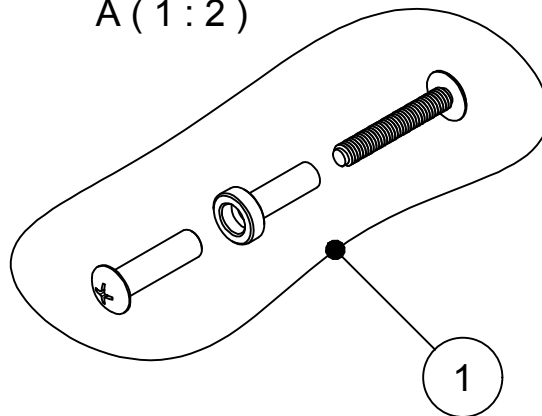


Sonderverbindung zwischen 1SKK und/oder Hosenauszüge APPERIA





A (1:2)

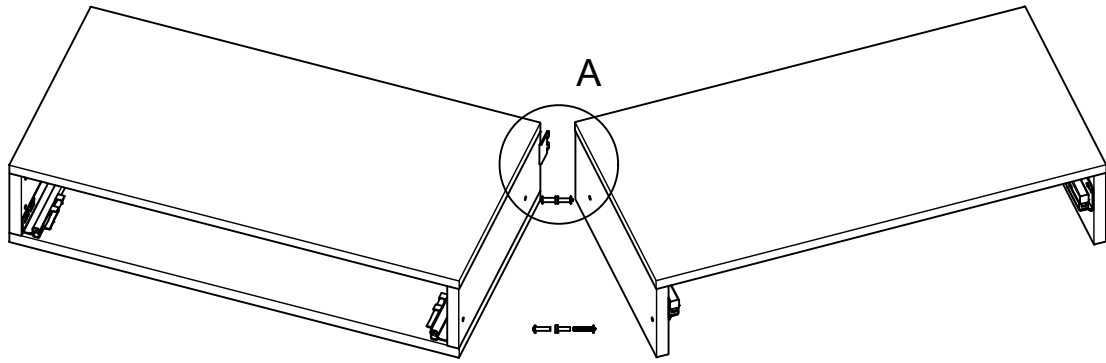


Stückliste

OBJEKT	BAUTEILNUMMER	BEZEICHNUNG	MATERIAL
1	83.10.525	Korpusverbinder Apperia	

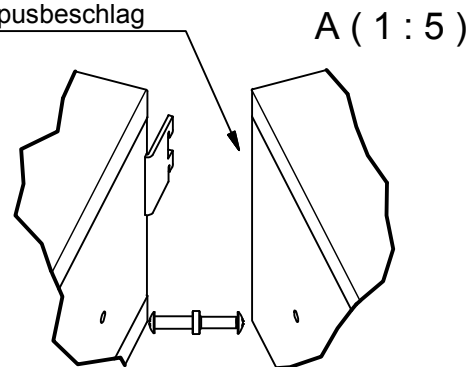
Prinzipdarstellung

Verbindung zwischen 2 niedrigen Korpus



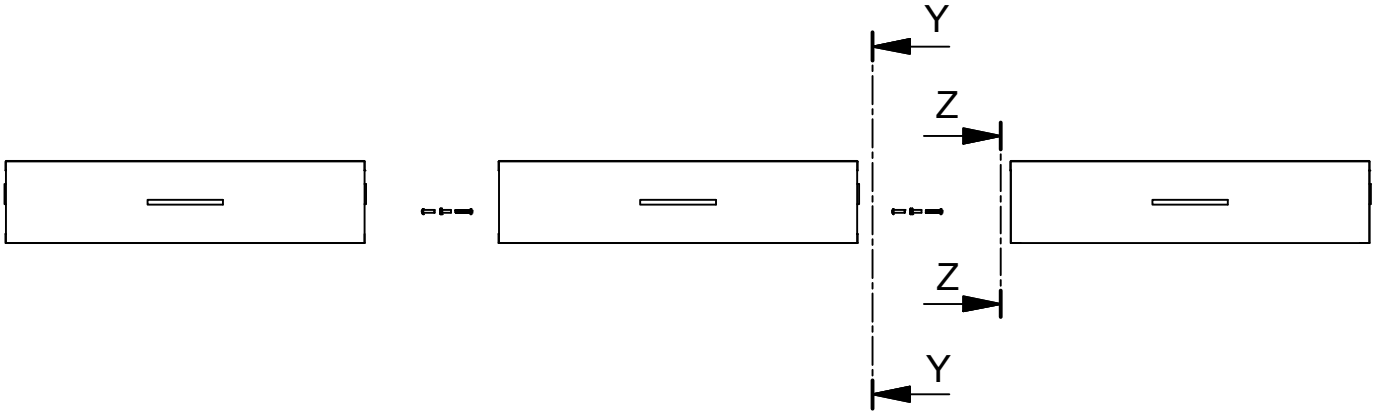
der rechte Korpus hat
links kein Korpusbeschlag

oder die **gespiegelt Variante**
der linke Korpus hat
rechts kein Korpusbeschlag



Prinzipdarstellung

Verbindung zwischen 2 niedrigen Korpus



der rechte Korpus hat
links kein Korpusbeschlag

oder die **gespiegelt Variante**
der linke Korpus hat
rechts kein Korpusbeschlag

Y-Y (1 : 10)

Z-Z (1 : 10)

