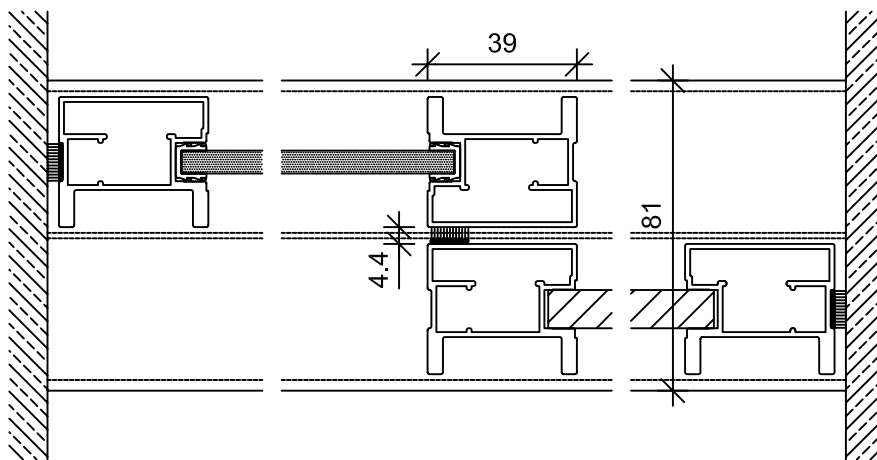


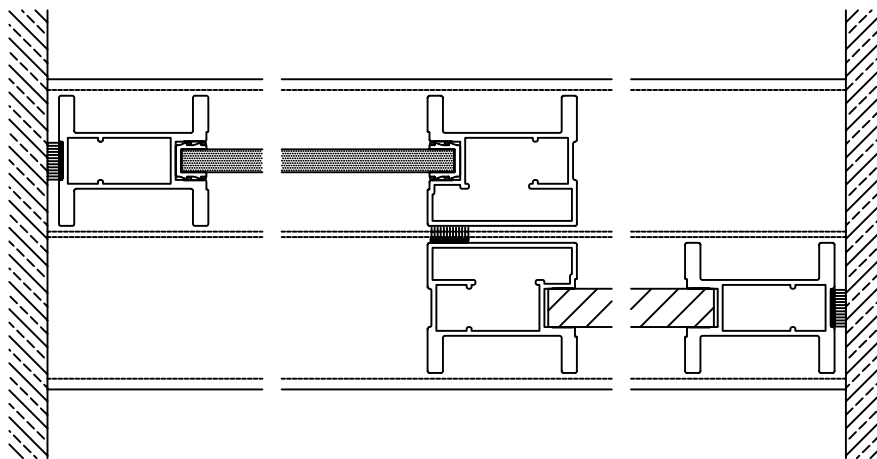
①

Schranktürüberschneidungen
Schrankfront
Door overlappings
front



②

Schranktürüberschneidungen
Schrankfront
-gedrehtes Senkrechtprofil-
Door overlappings
front
-turned vertical profile-



③

Schranktürüberschneidungen
a) Raumteiler
b) Gleittür
Door overlappings
a) room partitioner
b) sliding door

Serie 300	M 1:2	Blatt 2	Stand 09/04	PA
Horizontalschnitt: Schranktürüberschneidungen Raumteiler-Schrankfront				
Cross section horizontal: Door overlappings				