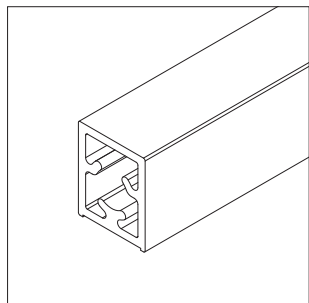


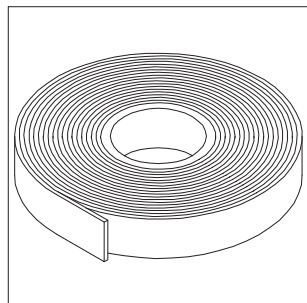
ZUBEHÖR: BAUANLEITUNG

SPROSSE S42 AUFGESETZT 12MM

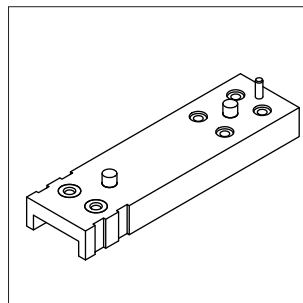
Version 1.0 (2018-08-28)



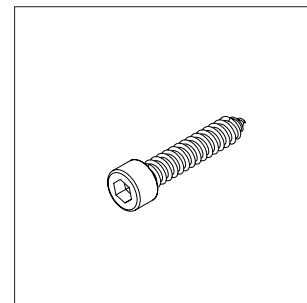
1_ 12.22.0xx



2_ 25.12.063 / 25.12.064

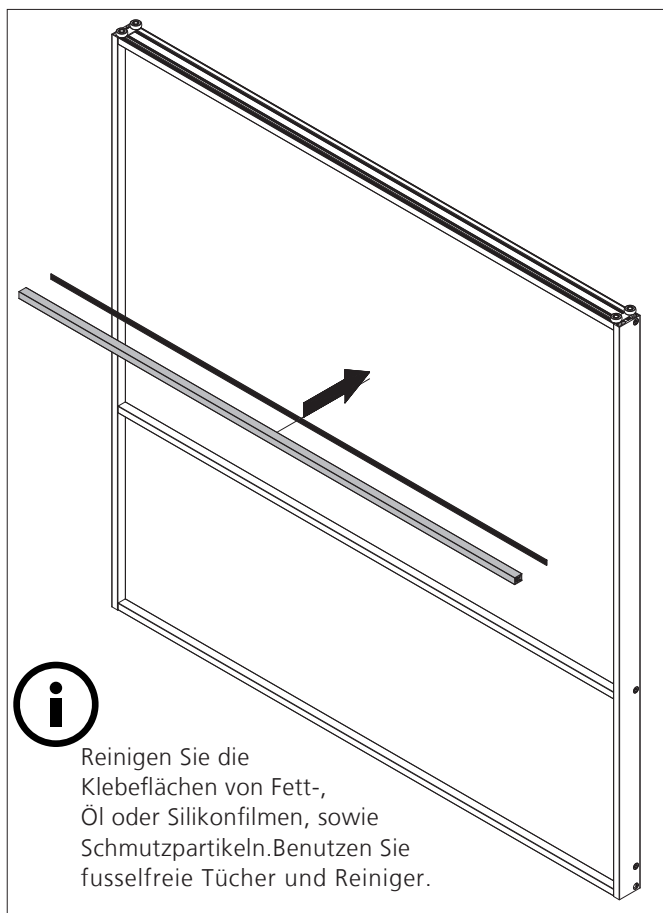


3_ 30.14.018



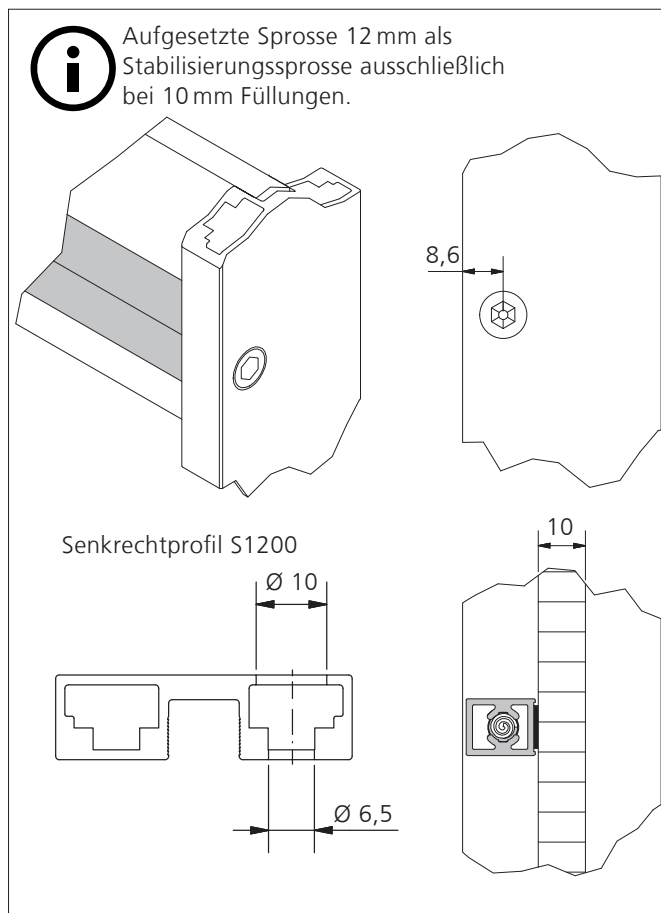
4_ 10.07.xxx

- 1_ Sprosse S42 aufgesetzt 12 mm, (in diversen Farbvarianten)
- 2_ Klebeband für Sprosse S42 aufgesetzt 9mm x 50m, weiß / schwarz
- 3_ Bohrschablone S 1200
- 4_ Rahmenverbindungsschraube VA Stahl (in diversen Farbvarianten)



Reinigen Sie die Klebeflächen von Fett-, Öl oder Silikonfilmen, sowie Schmutzpartikeln. Benutzen Sie fusselfreie Tücher und Reiniger.

1_ Vorbereitung und Verklebung.



Aufgesetzte Sprosse 12 mm als Stabilisierungssprosse ausschließlich bei 10 mm Füllungen.

Senkrechtprofil S1200

Ø 10

Ø 6,5

8,6

10

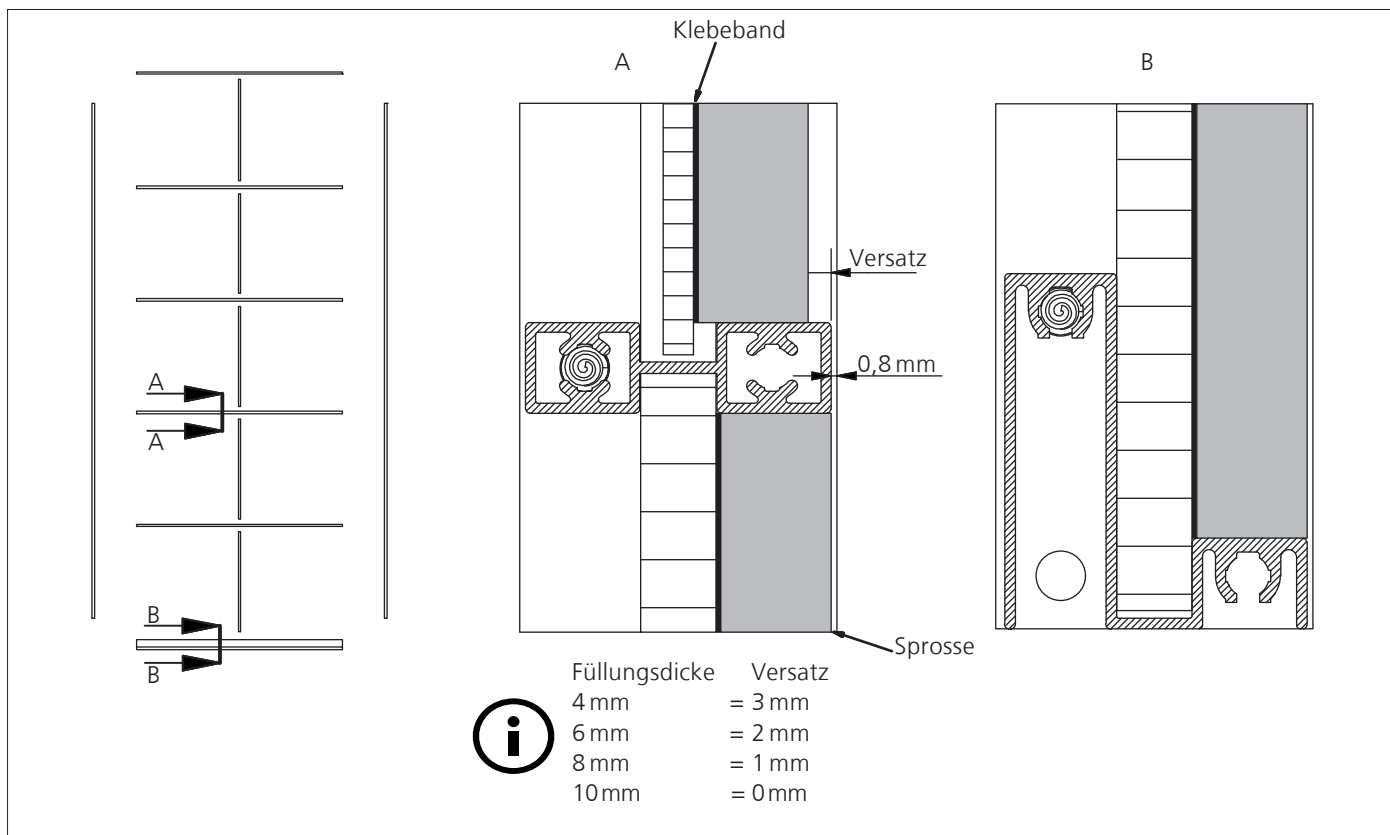
2_ Ausführung als Stabilisierungssprosse (verschraubt).

Einbau	leicht	mittel	anspruchsvoll
Bau	leicht	mittel	anspruchsvoll

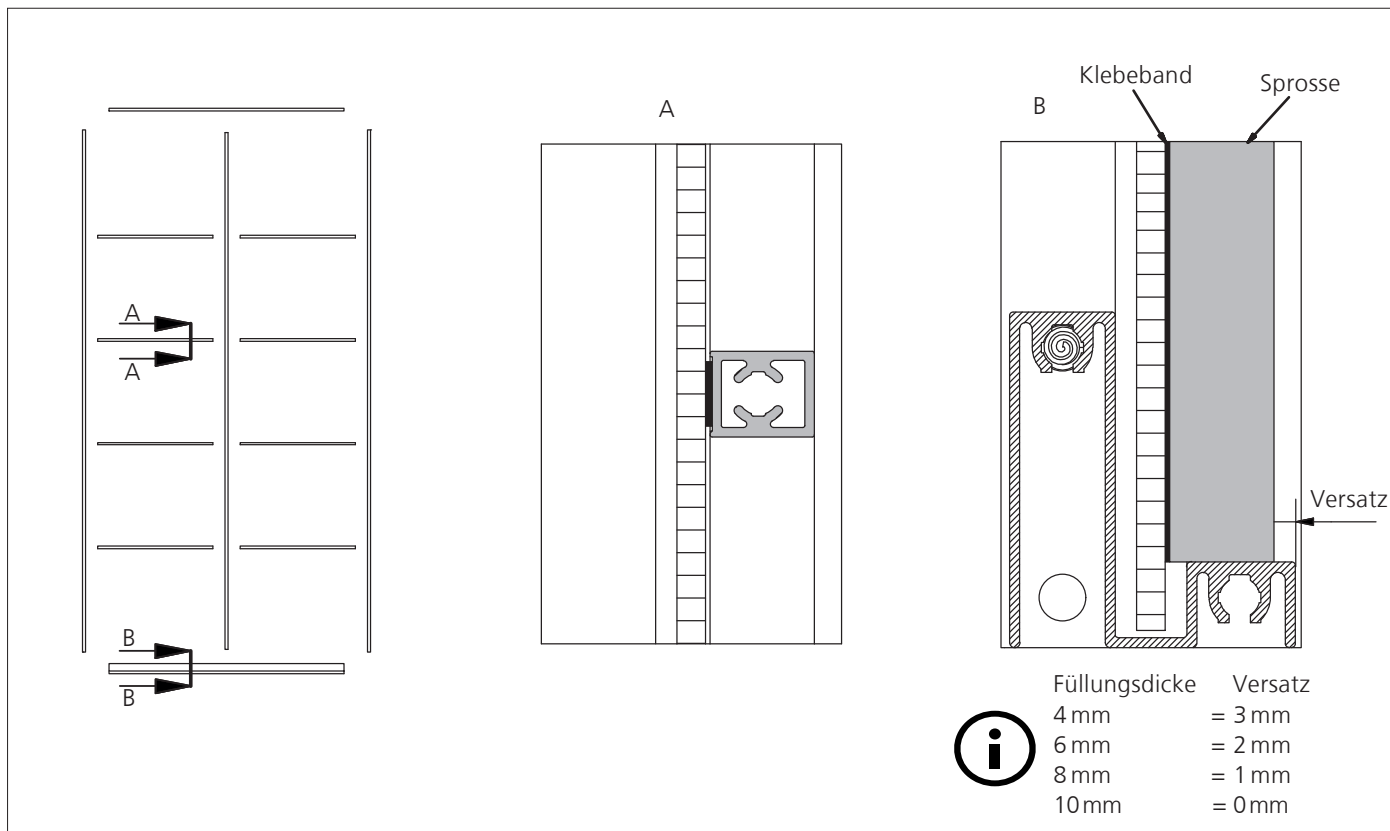
Technische Änderungen vorbehalten

raumplus®

KLEBEMÖGLICHKEITEN



1_ Durchgehend horizontale Sprosse mit ungleichen Füllungsdicken (verschraubung möglich)



2_ Durchgehend vertikale Sprosse (alle sprossen nur verklebar möglich)