

РАЗДВИЖНЫЕ ДВЕРИ. ИНСТРУКЦИЯ ПО СБОРКЕ И МОНТАЖУ

СЕРИЯ S1200

Версия 1.0 (2014-12-02)

4.03.3.c



Subject to technical changes.

raumplus

СОДЕРЖАНИЕ И ИНСТРУМЕНТЫ

СОДЕРЖАНИЕ:	Содержание и инструменты	стр	02
	Информация о продукте	стр	03
	Руководство	стр	05
	Аксессуары	стр	06
	Подробные чертежи	стр	07
	Инструкция по сборке	стр	10
	Инструкция по установке	стр	13

ИНСТРУМЕНТЫ: (Самое необходимое)

- n Ножовка
- n Набор шестигранных ключей
- n Шуруповерт
- n Дрель
- n Набор сверел (по металлу и победит.)
- n Набор отверток
- n Резиновый молоток (киянка)
- n Карандаш
- n Уровень



Информация о версии:
Версия 1.0: Добавлены руководство и информация о продукте








ИНФОРМАЦИЯ О ПРОДУКТЕ

Общая информация:

Приготовления.

- n Это руководство является частью продукта и описывает безопасную сборку и установку системы. Внимательно ознакомьтесь с инструкцией.
- n Сборка и установка должна производиться профессионально обученными монтажниками в строгом соответствии с инструкциями, описанными в данном документе. Несоблюдение данной инструкции может повлечь за собой неправильную сборку системы, что приводит к негативным последствиям. В этом случае производитель снимает с себя ответственность за неправильную установку и вероятные негативные последствия.
- n Пожалуйста убедитесь в комплектности поставленного вам продукта. Убедитесь в отсутствии повреждений, которые могут возникнуть при транспортировке.
- n В случае какой-либо недостачи комплектности или повреждений - свяжитесь с поставщиком
- n Предполагается соблюдение всех требований и соответствие с рекомендациями, описанными в данном руководстве.

СИМВОЛЫ:

Символ	Описание
	Риск или опасность
	Совет или информация
	Дополнительная информация/ другие документы
	Указатель / Направление движения
	„ДА“ или „ПРАВИЛЬНО“
	„НЕТ“ или „ОШИБКА“
	Последовательность

СИСТЕМА:

Информация о системе S1200

- n макс. вес двери = 180 кг
- n мин./макс. высота двери = 700мм / 2750мм (3500 мм с разделителем)
- n мин./макс. ширина двери = 500мм / 1500мм (1800 мм с разделителем)

ИНФОРМАЦИЯ О ПРОДУКТЕ

Общая информация:

Безопасность продукта.

- n На момент поставки продукт полностью соответствует требованиям безопасности

Использование:

Использование по назначению

- n Сборка и монтаж должны производиться профессиональными монтажниками и в соответствии с данным руководством.

- n Какие-либо изменения или отклонения от инструкции необходимо согласовывать с специалистами raumplus

Использование не по назначению.

- n Риск или опасность могут возникнуть в следующих ситуациях:

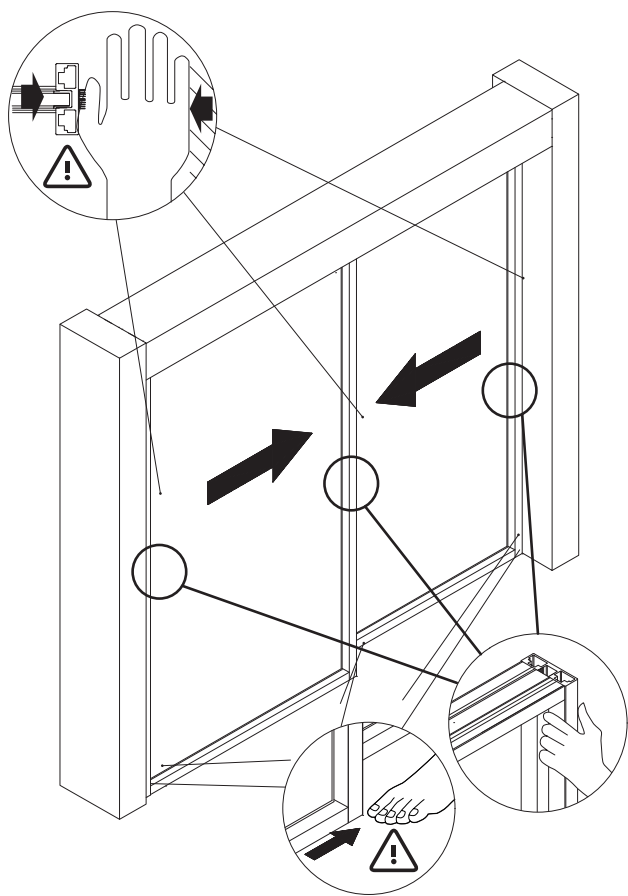
- Дверная система установлена или закреплена ненадлежащим образом
- Не были соблюдены инструкции по безопасности и установке
- Неправильная установка или недостаточная фиксация (например задних элементов корпуса)
- Превышение максимального веса дверей
- Недопустимо высокие нагрузки на арматуру
- Фитинги были использованы снаружи
- Во время использования возможно защемление рук или других частей тела раздв. дверями
- Дверная система используется не по назначению

Структурные изменения

- n Структурные изменения, которые не предлагаются в качестве аксессуаров от raumplus, могут быть подключены или установлены только с разрешения raumplus GmbH!

РУКОВОДСТВО

Это руководство является составной частью поставки продукта и описывает безопасное и правильное использование системы.



Использование:

Продукт разработан и произведен для использования в помещении. Продукт разработан в качестве системы раздвижных дверей. Двери открываются руками и перемещаются со скоростью, не превышающей скорость пешехода. Торможение дверей до конечного положения так же осуществляется вручную. Двери передвигаются по нижней и верхней направляющей при помощи нижних и верхних роликов.

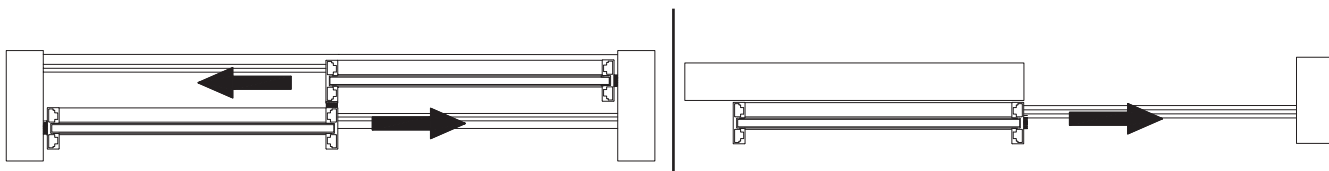
Любое другое использование или использование системы не в помещении - считается использованием не по назначению.

Руководство:

Открывайте двери за вертикальные профили или за ручки (опция) медленно. Для плавного закрытия дверей возможно использование доводчиков раздвижных дверей (опция)

Примечание:

Будьте аккуратны, чтобы не защемить ваши руки при закрытии дверей. Используйте двери как указано в инструкции.



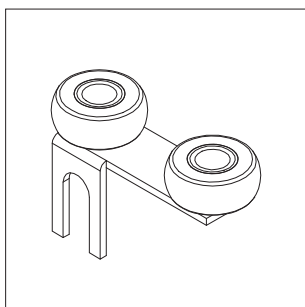
Информация по технике безопасности:

При получении продукт соответствует уровню общепризнанных правил безопасности. Обратите особое внимание на безопасность детей. Не допускайте дополнительные нагрузки на двери. Структурные изменения или дополнения можно производить только в сервисном центре. В случае каких-либо неисправностей или повреждений - обратитесь к дилеру. При установке системы раздвижных дверей без корпуса - обязательно используйте стопоры.

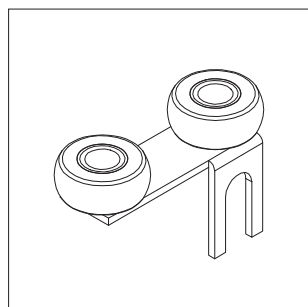


Несоблюдение инструкций данного руководства может привести к негативным последствиям. Это освобождает производителя от ответственности за возможные негативные последствия.

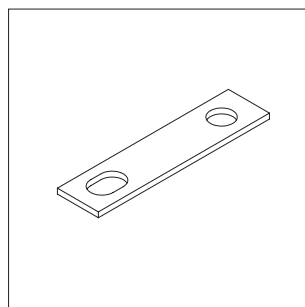
АКСЕССУАРЫ:



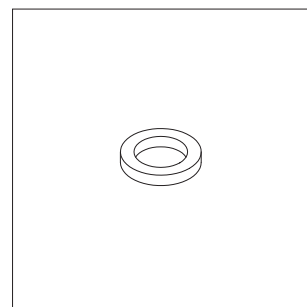
1_ 10.01.013



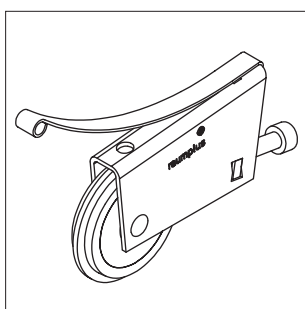
2_ 10.01.014



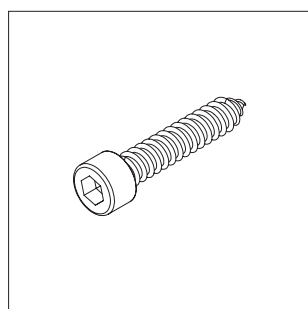
3_ 10.01.070



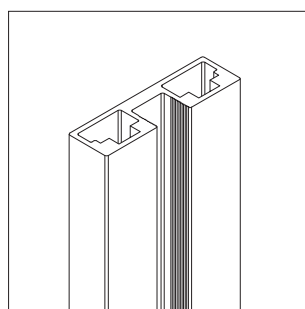
4_ 10.07.215



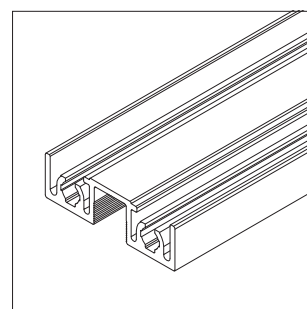
5_ 10.01.120



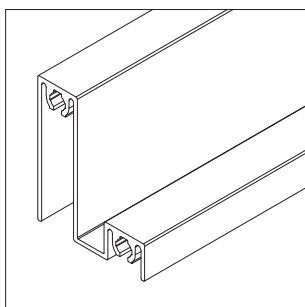
6_ 10.07.213 / 10.07.214



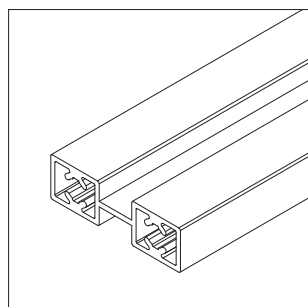
7_ 12.01.0xx



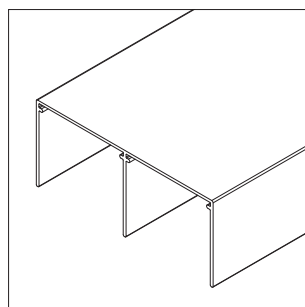
8_ 12.02.0xx



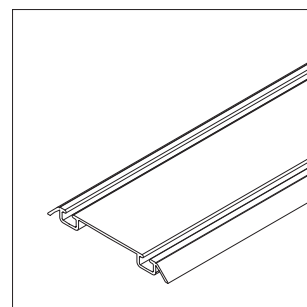
9_ 12.04.0xx



10_ 12.20.0xx



11_ 12.05.0xx



12_ 14.08.0xx

1_ Ролик верхний S1200 левый

2_ Ролик верхний S1200 правый

3_ Пластина для нижнего ролика 50 мм

4_ Шайба для сборочного винта

5_ Нижний ролик с винтом 30 мм

6_ Винт сборочный 6,3 x 32 мм черный / серебро мат.

7_ Профиль вертикальный S1200

8_ Профиль горизонт. верхний S1200 для раздв.дверей + AIR (5000мм)

9_ Профиль горизонт. нижний S1200 для раздв.дверей (5000мм)

10_ Разделитель S1200 12 мм (5000 мм)

11_ Направляющая верхняя S1200 (5000 мм)

12_ Направляющая нижняя S1500 (5000 мм) закрытая

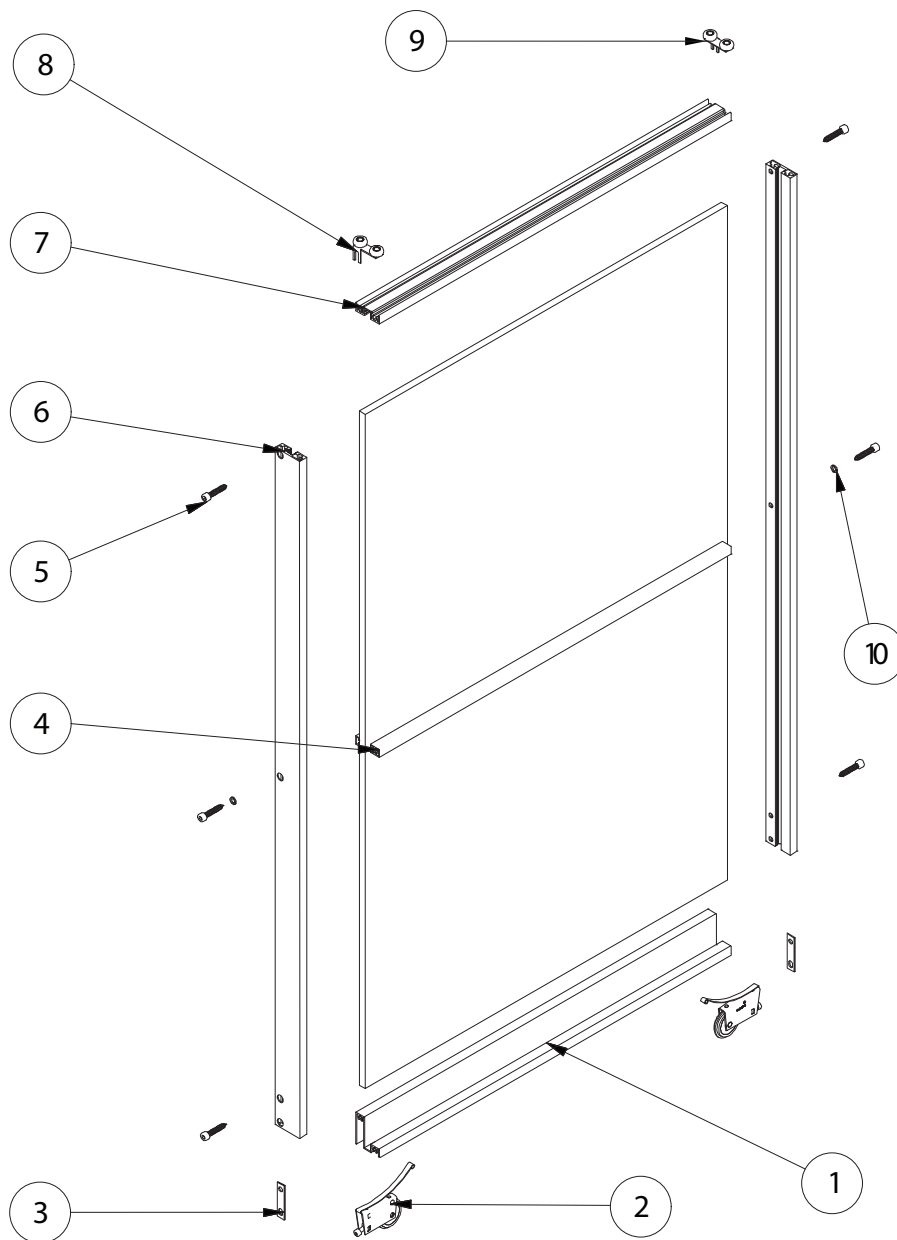
Без иллюстр.

13_ Кондуктор S1200

30.14.018

ПОДРОБНЫЕ ЧЕРТЕЖИ

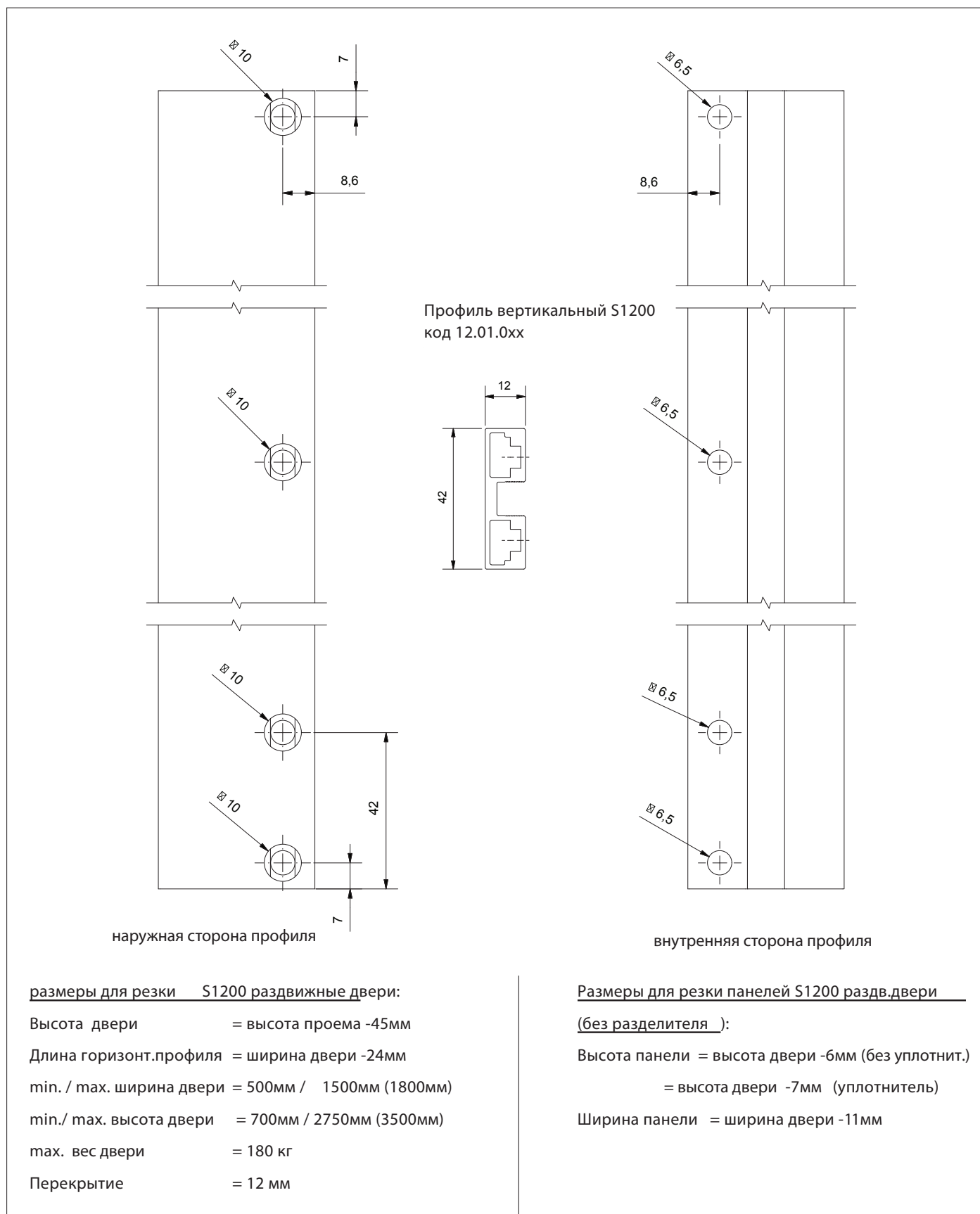
СБОРОЧНЫЙ ЧЕРТЕЖ



ОБЪЕКТ	КОЛ-ВО	НАИМЕНОВАНИЕ	КОД
1	1	Профиль верхн. горизонт S1200 f. SD	12.04.0xx
2	2	Нижний ролик	10.01.120
3	2	Пластина для нижн.ролика	10.01.070
4	1	Разделитель S1200	12.20.0xx
5	6	Винт сборочный 6.3 x 32mm	10.07.21x
6	2	Профиль вертикальный S1200	12.01.0xx
7	1	Проф.гориз. верх S1200 for SD + AIR	12.02.0xx
8	1	Верхн.ролик S1200 левый	10.01.013
9	1	Верхн.ролик S1200 правый	10.01.014
10	2	Шайба для сбор.винта	10.07.215

ПОДРОБНЫЕ ЧЕРТЕЖИ

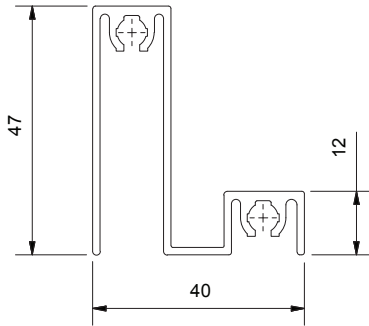
Монтажные отверстия в вертикальных профилях / размеры для резки профиля и полотна



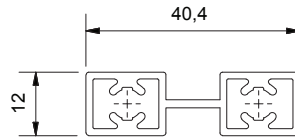
1_ Монтажные отверстия в Вертикальном профиле S1200 / размеры для резки

ПОДРОБНЫЕ ЧЕРТЕЖИ

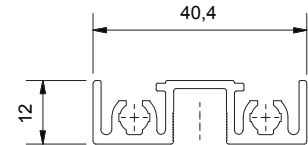
Подготовка горизонтальных профилей



Профиль горизонт. нижний S1200 для раздв. дв.
код 12.04.0xx



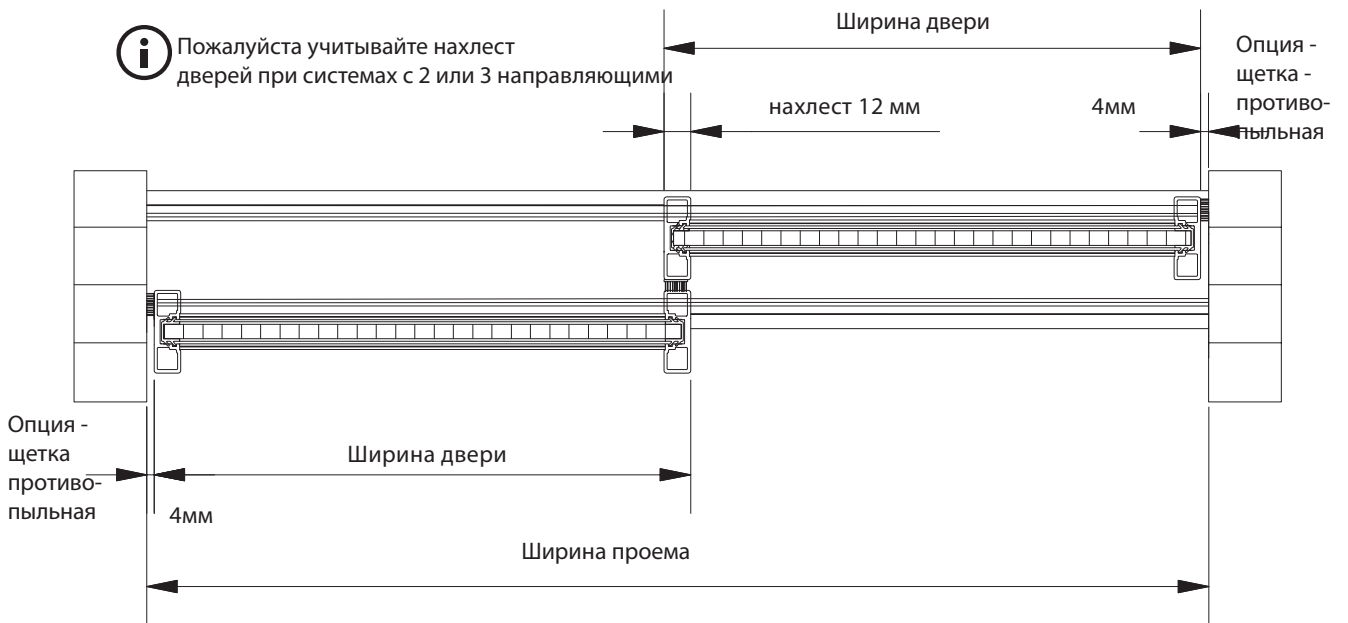
Разделитель S1200
код 12.20.0xx



Профиль горизонт. верх S1200
для раздв.дв. и AIR
код 12.02.0xx



Пожалуйста учитывайте нахлест дверей при системах с 2 или 3 направляющими



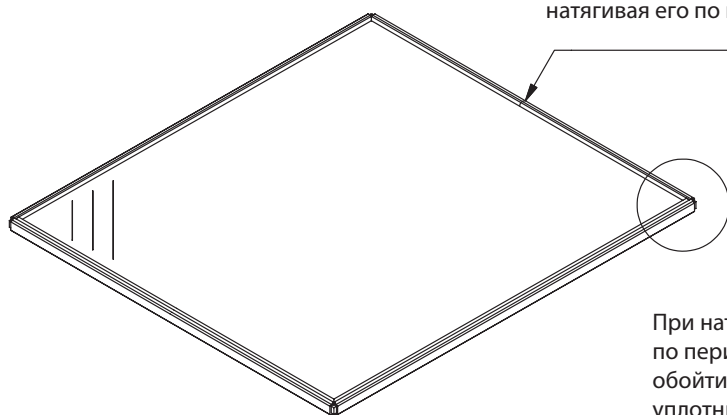
ИНСТРУКЦИЯ ПО СБОРКЕ

ПАНЕЛЬ НАПОЛНЕНИЯ / УПЛОТНИТЕЛЬ



Уплотнитель необходимо использовать только для панелей, толщиной менее 10 мм

Начинайте установку уплотнителя с центральной верхней части двери, натягивая его по периметру

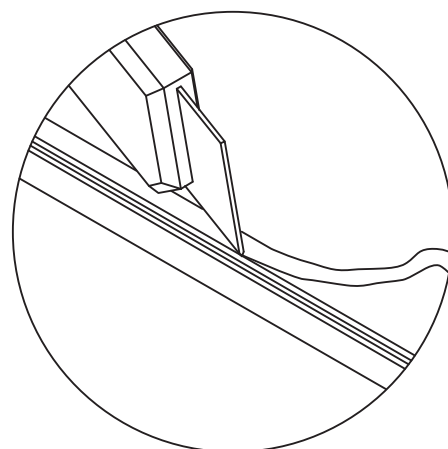
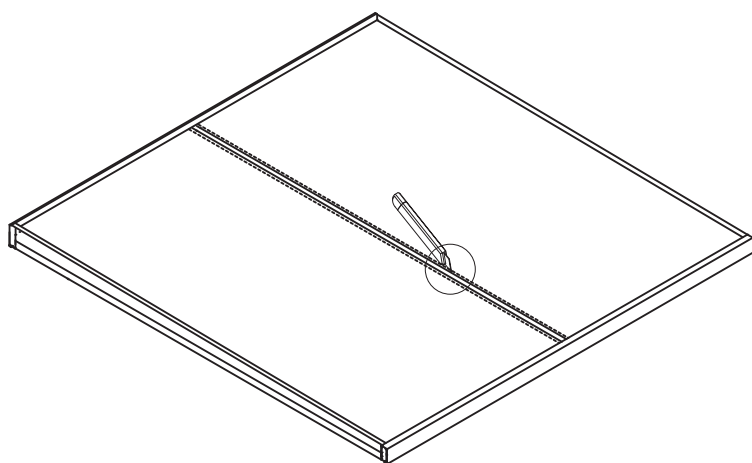


При натягивании уплотнителя по периметру панели, чтобы обойти угол, - сделайте надрез уплотнителя

1_ Панель наполнения



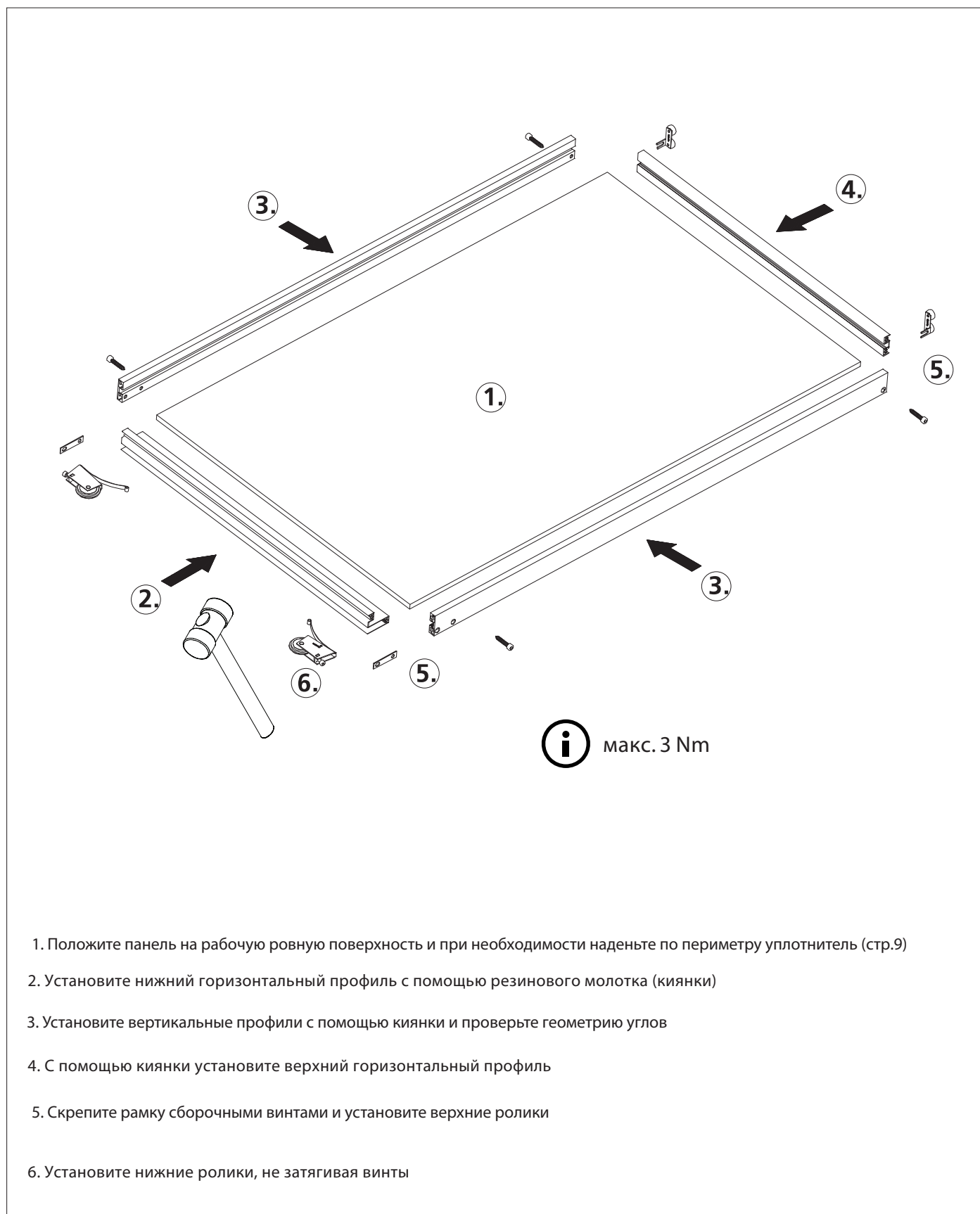
Излишнюю видимую часть уплотнителя удалите при помощи канц. ножа



1_ Разделитель с уплотнителем

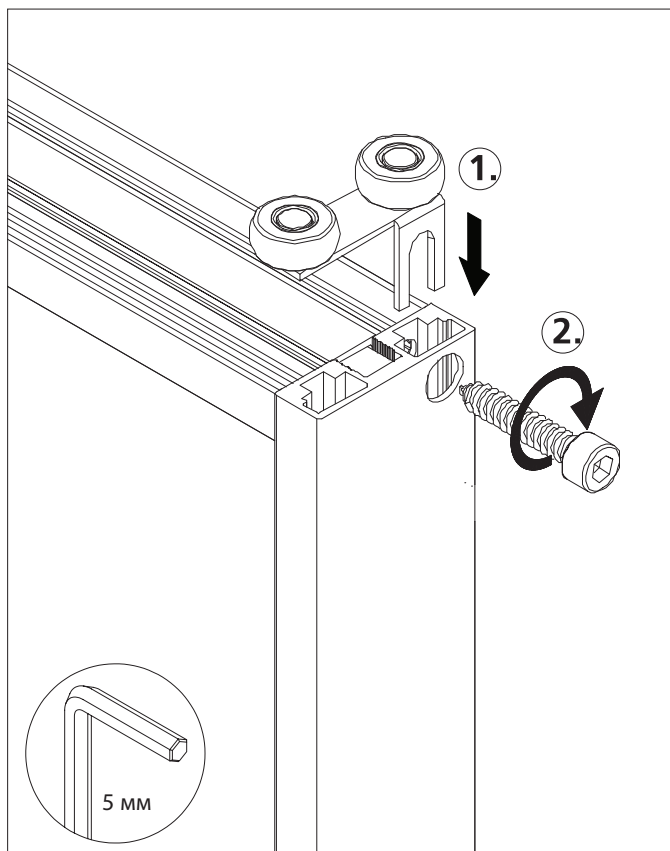
ИНСТРУКЦИЯ ПО СБОРКЕ

Сборка раздвижной двери

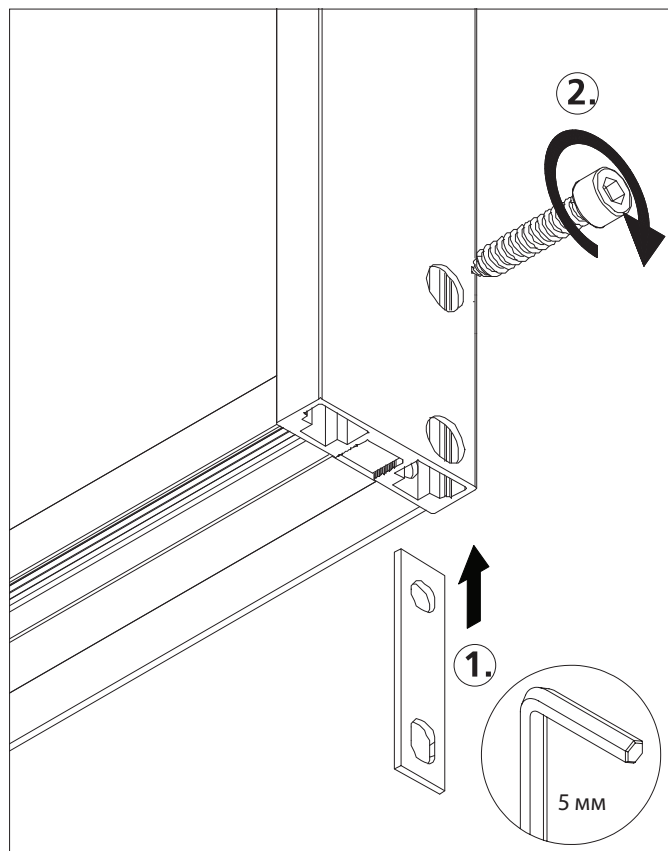


ИНСТРУКЦИЯ ПО СБОРКЕ

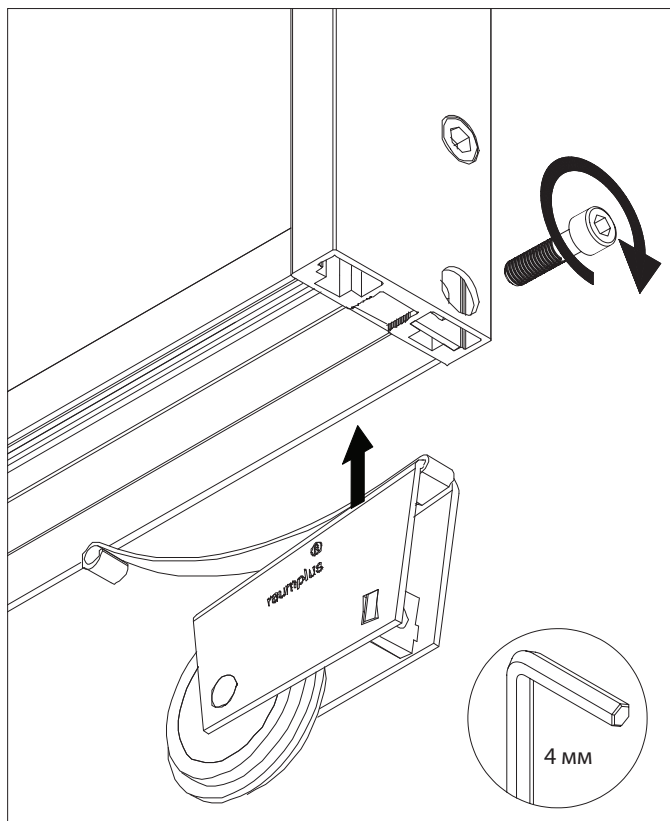
Сборка раздвижной двери



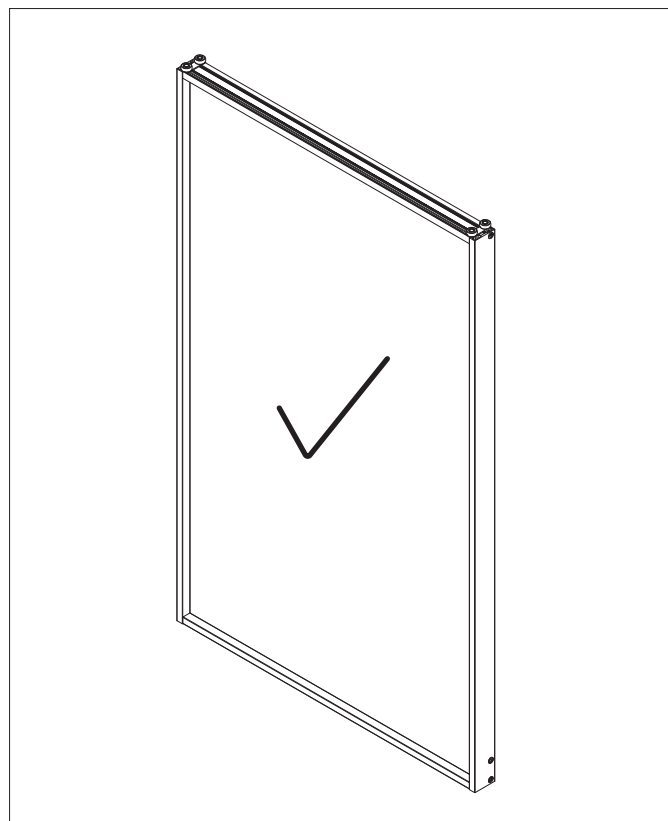
1_ Установка верхних роликов (max.3 Nm)



2_ Установка пластин для нижних роликов (max.3 Nm)

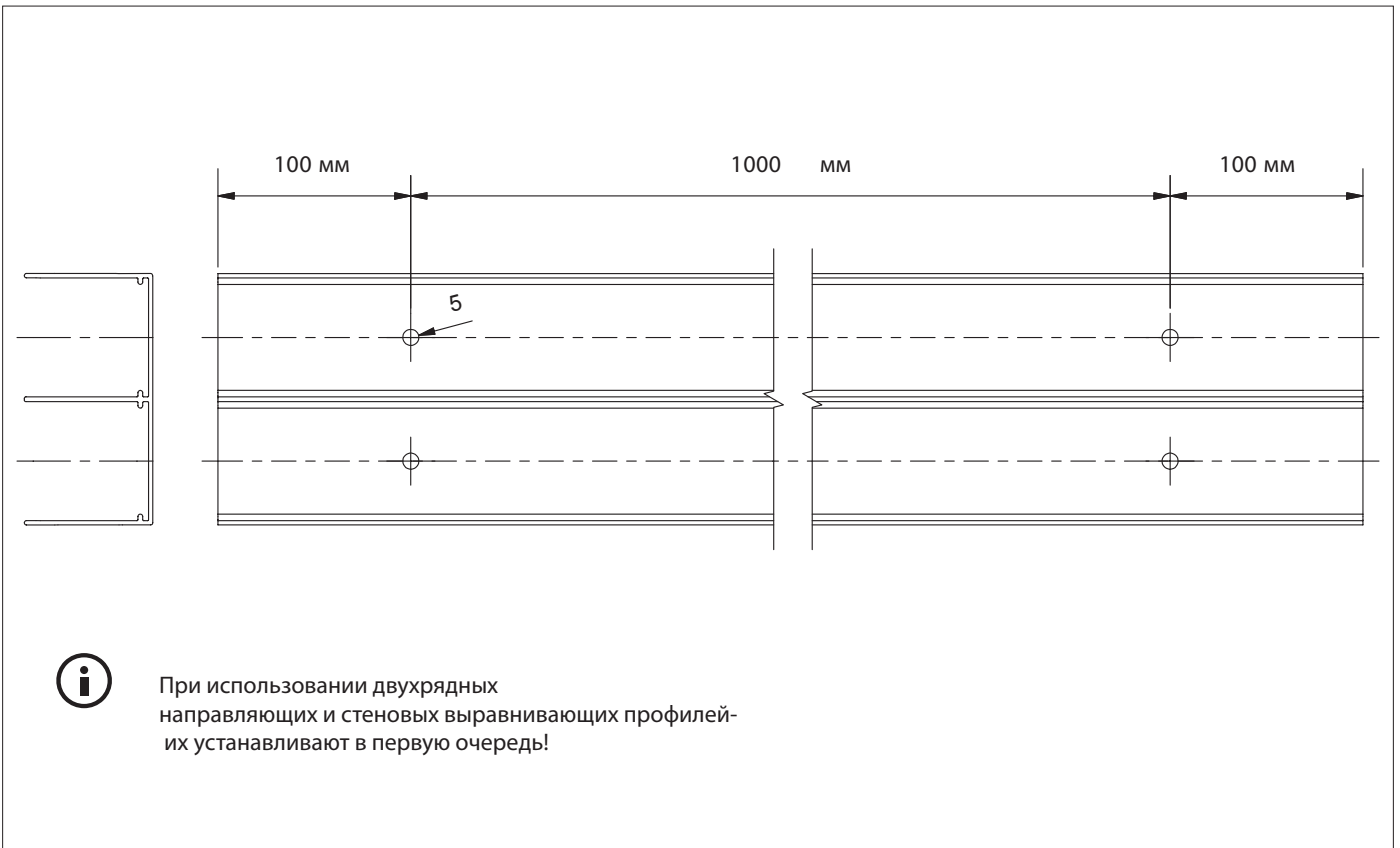


3_ Установка нижних роликов

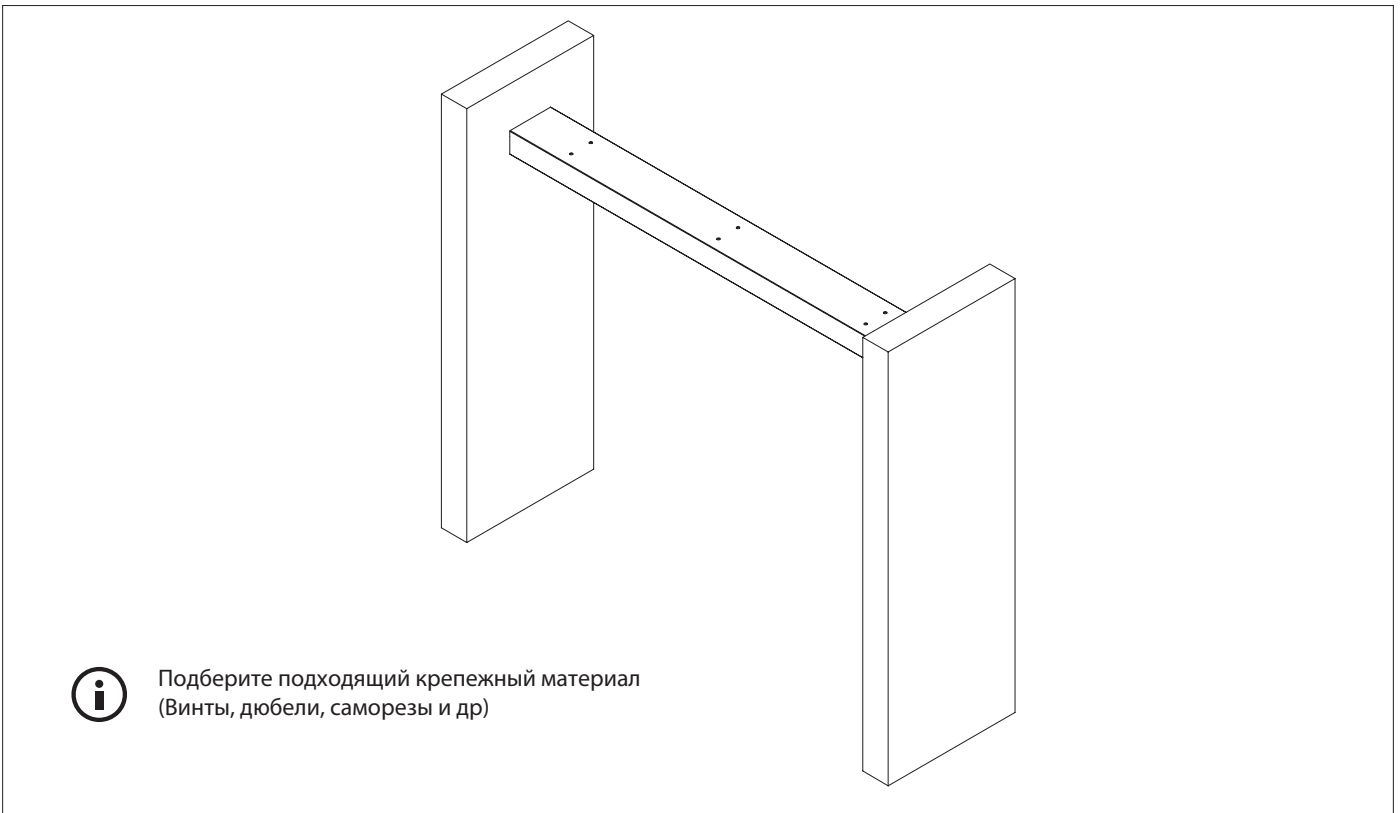


4_ Раздвижная дверь S1200 собрана

ПРИГОТОВЛЕНИЯ / УСТАНОВКА ВЕРХНЕЙ НАПРАВЛЯЮЩЕЙ



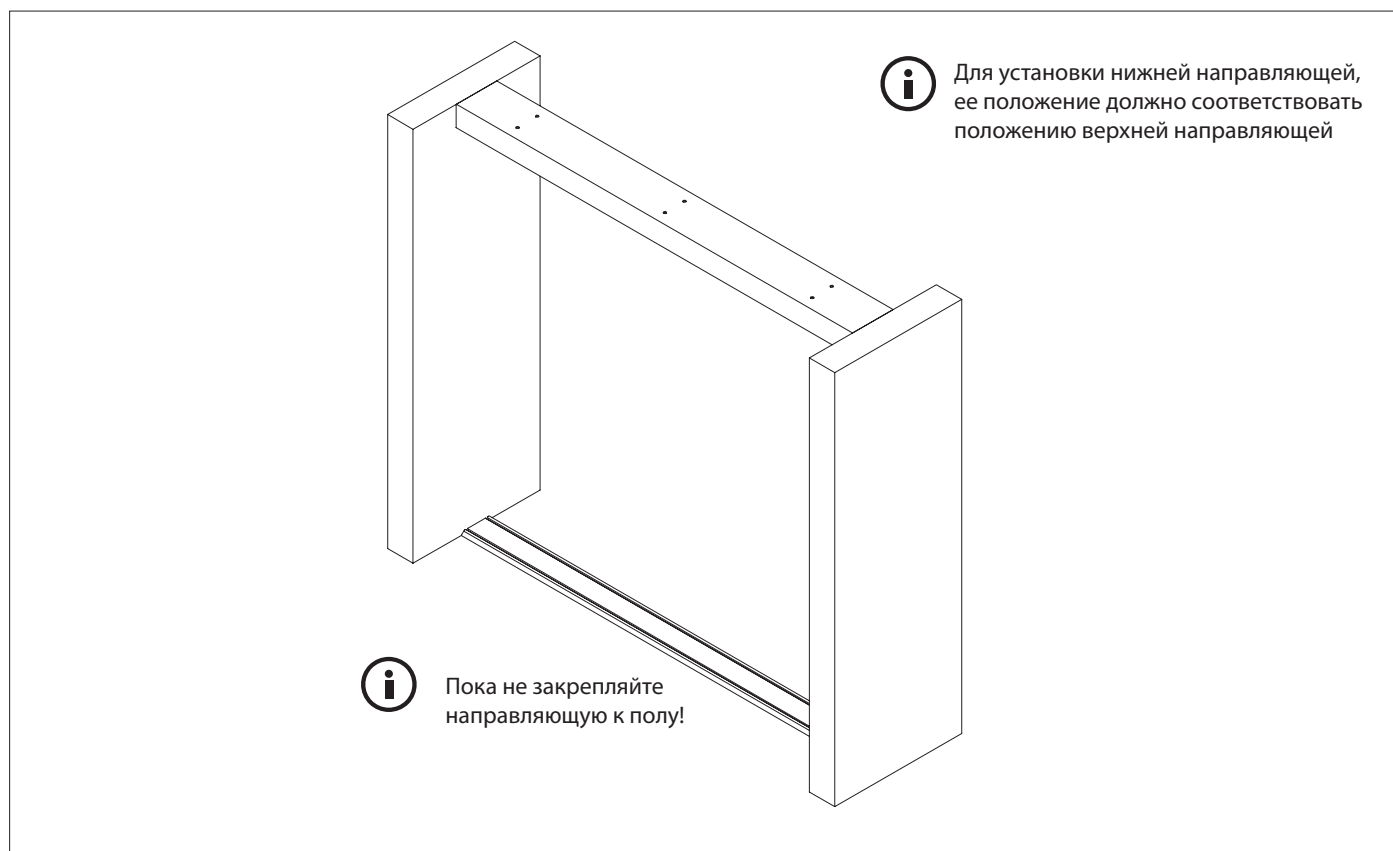
1_ Отрежьте верхнюю направляющую в размер и сделайте ее насверловку



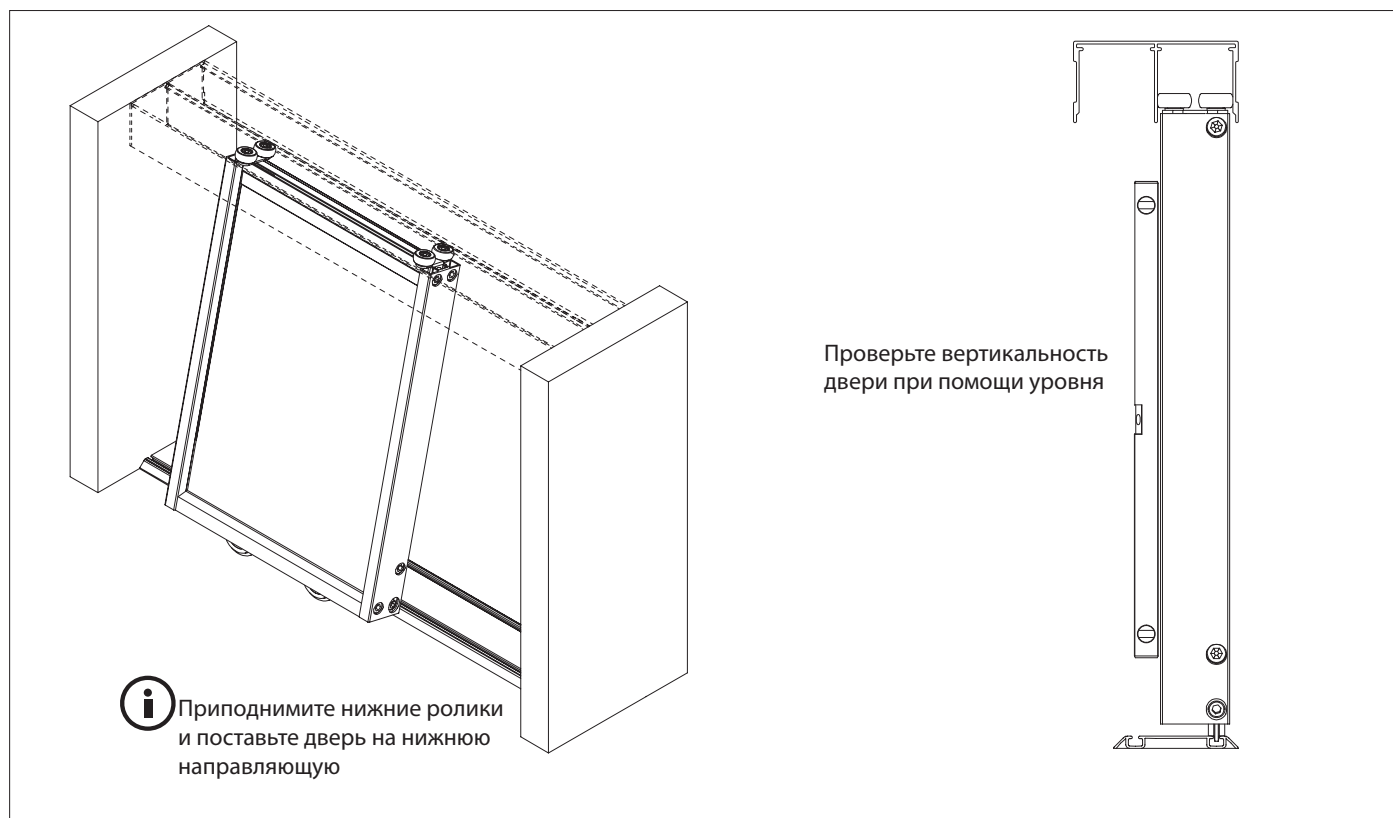
2_ Просверлите отверстия в потолке и установите направляющую (рис. без потолка)

ИНСТРУКЦИЯ ПО УСТАНОВКЕ

ПРИГОТОВЛЕНИЯ / УСТАНОВКА НИЖНЕЙ НАПРАВЛЯЮЩЕЙ



1_ Отрежьте в размер нижнюю направляющую и совместите ее в одной плоскости с верхней направляющей



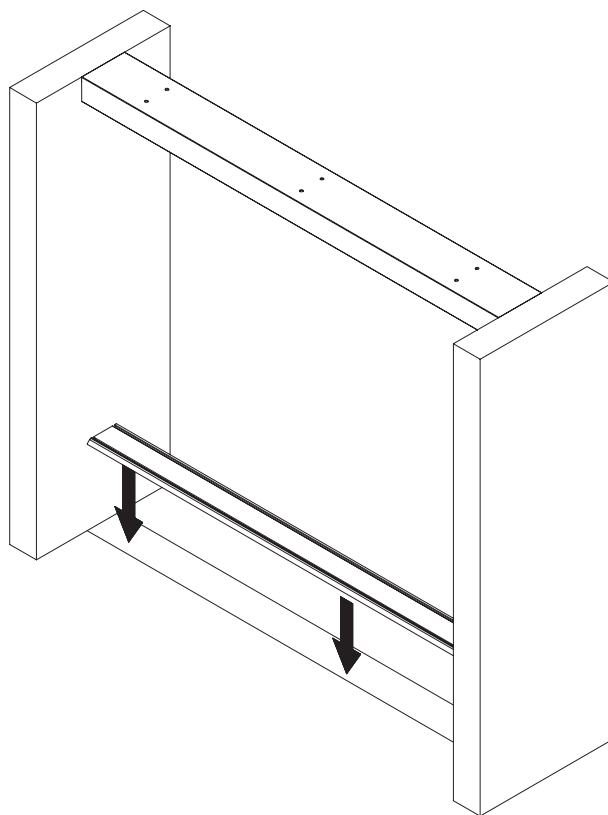
2_ Вставьте дверь и отрегулируйте ее вертикальный уровень, перемещая нижнюю направляющую, и разметьте ее положение

ИНСТРУКЦИЯ ПО УСТАНОВКЕ

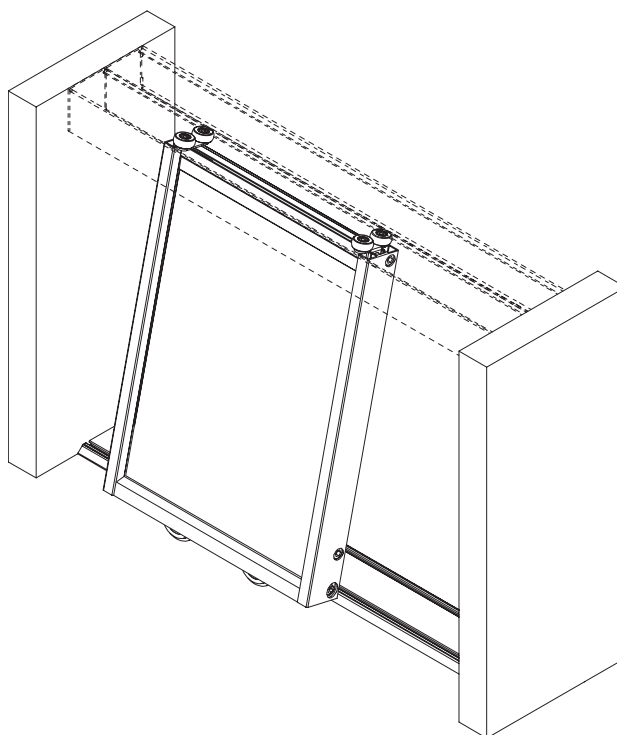
УСТАНОВКА НИЖНЕЙ НАПРАВЛЯЮЩЕЙ



При использовании врезных нижних направляющих, убедитесь в правильности ее установки по высоте. Перед финальной установкой нижней направляющей не забудьте вставить в нее стопора или позиционеры



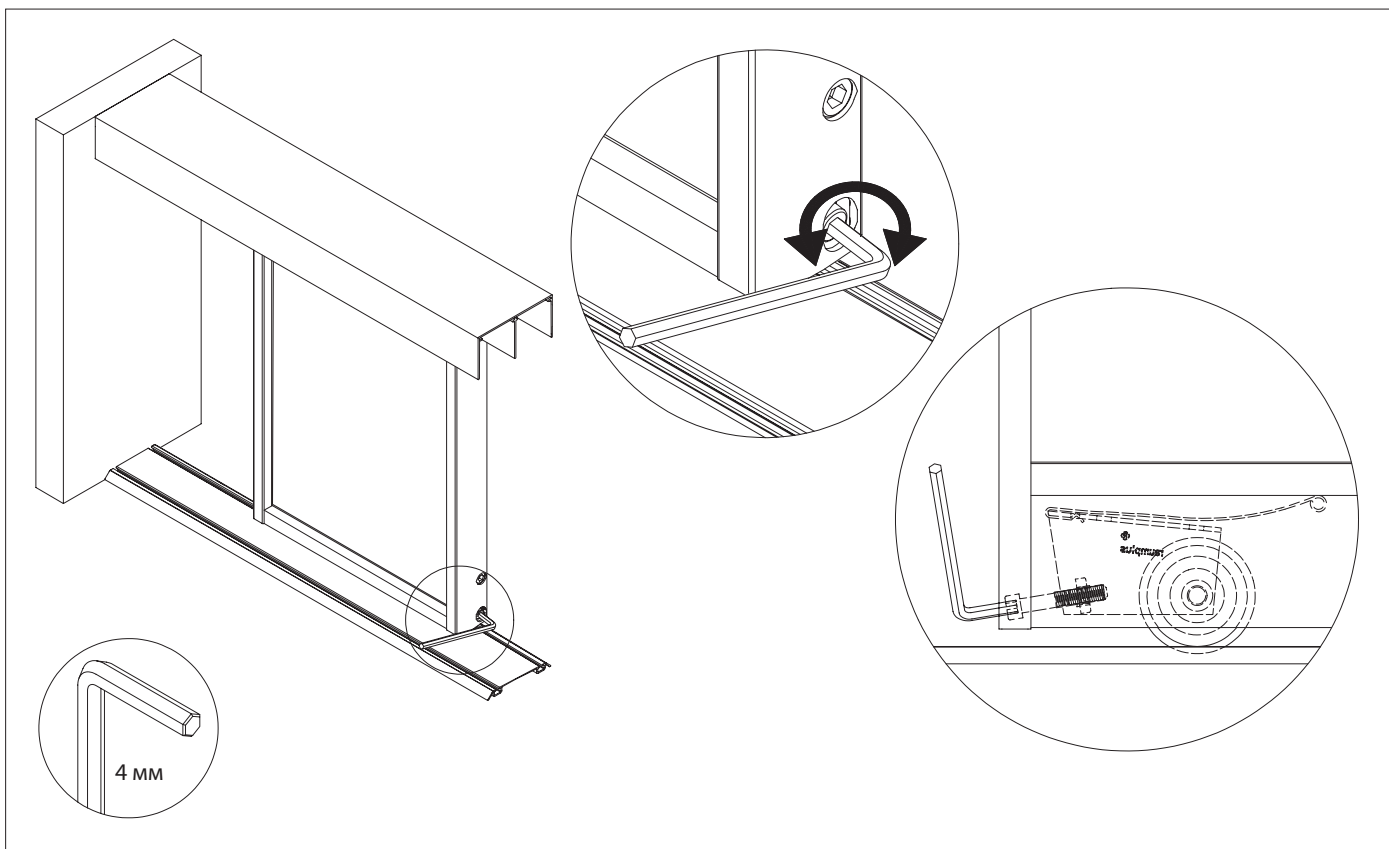
1_ Удалите дверь из проема и закрепите нижнюю направляющую по разметке



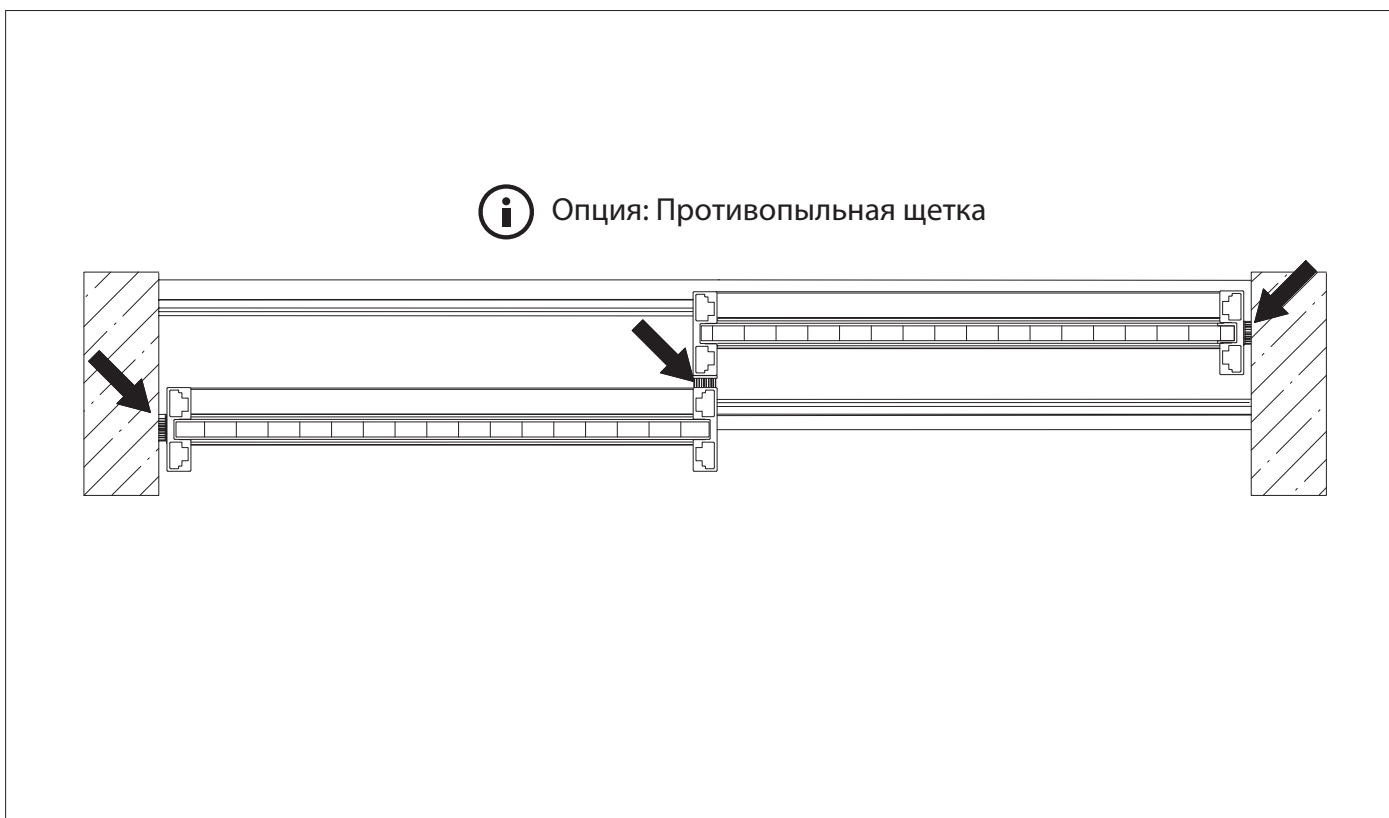
2_ Установите раздвижные двери на направляющие

ИНСТРУКЦИЯ ПО УСТАНОВКЕ

Настройка (регулирование) раздвижных дверей

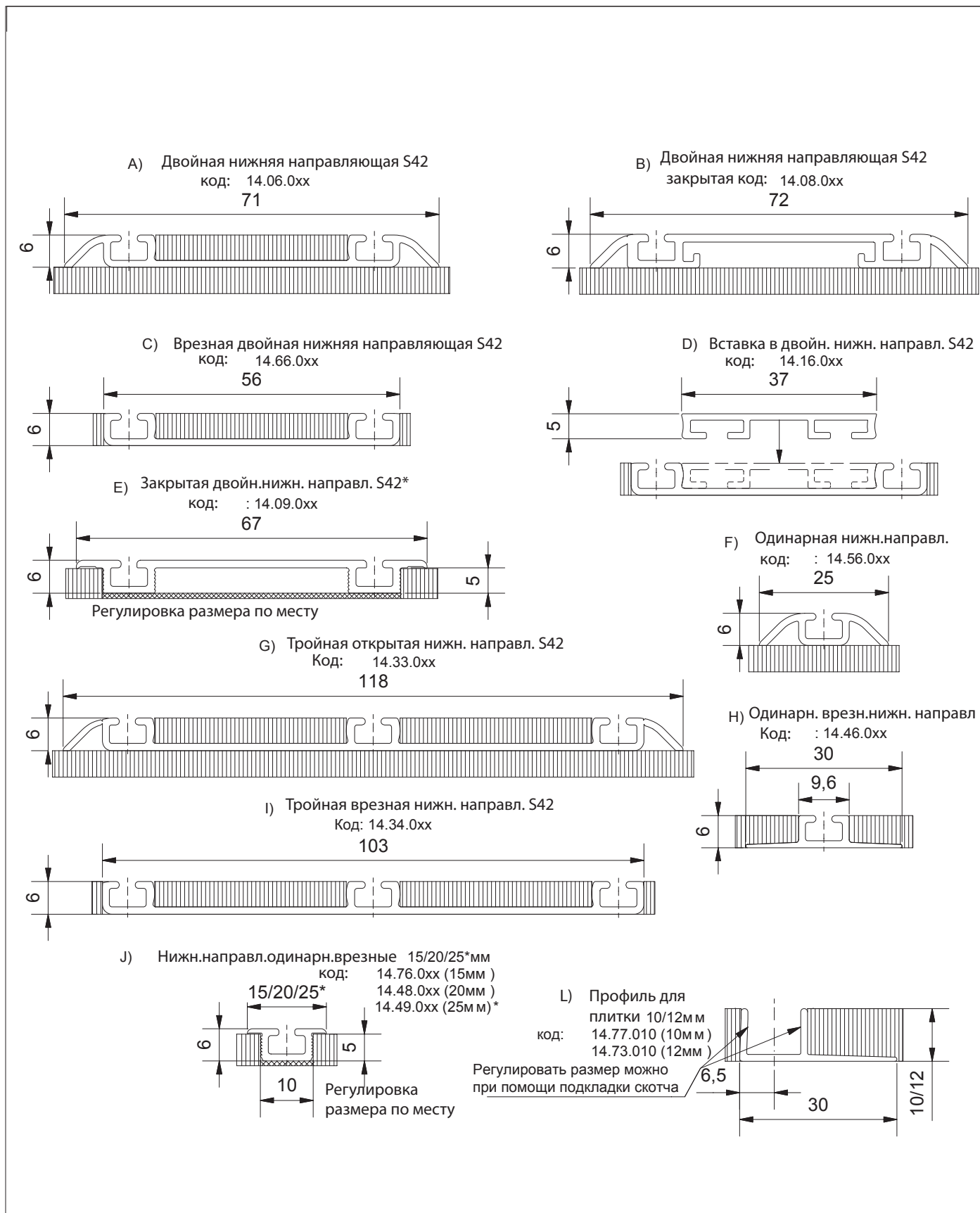


1_ Регулировка раздвижных дверей



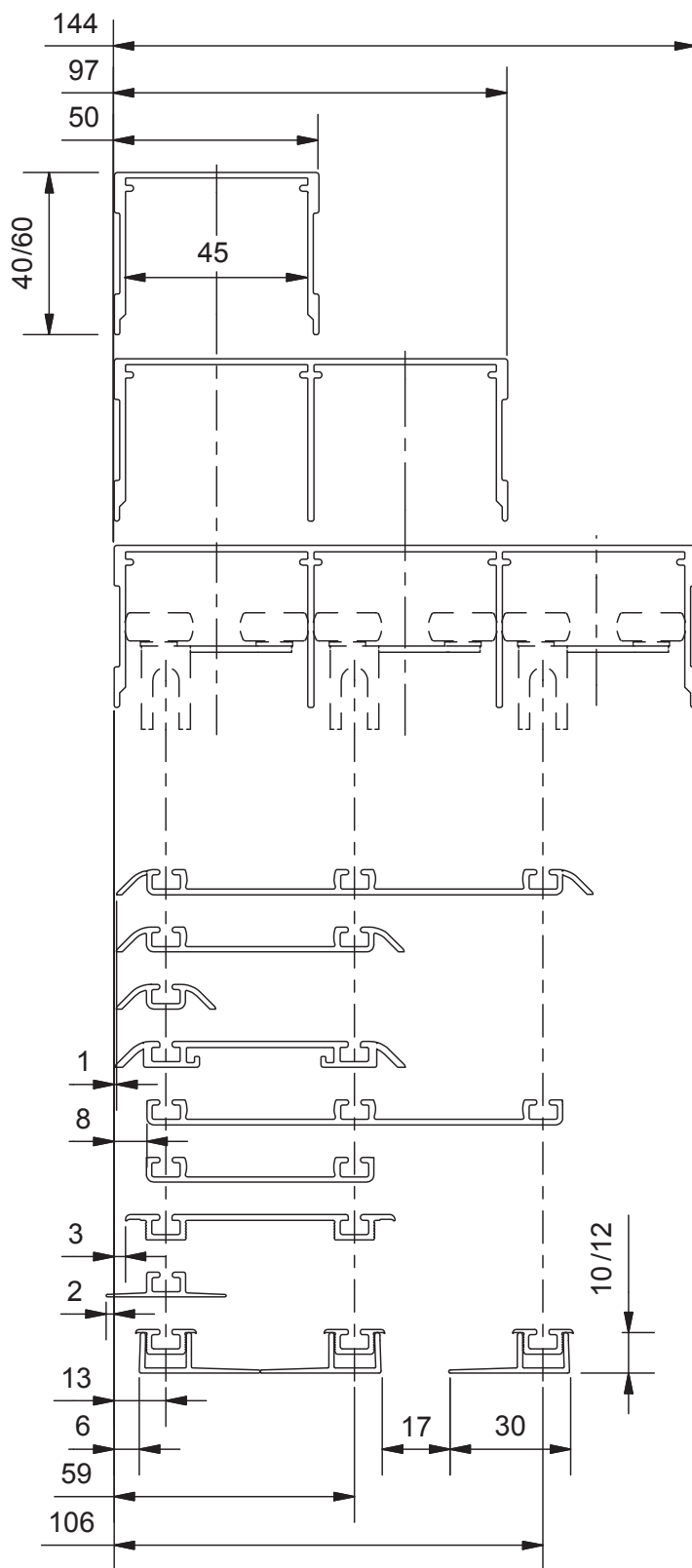
2_ Положение противопыльной щетки (опция)

НИЖНЯЯ НАПРАВЛЯЮЩАЯ S42



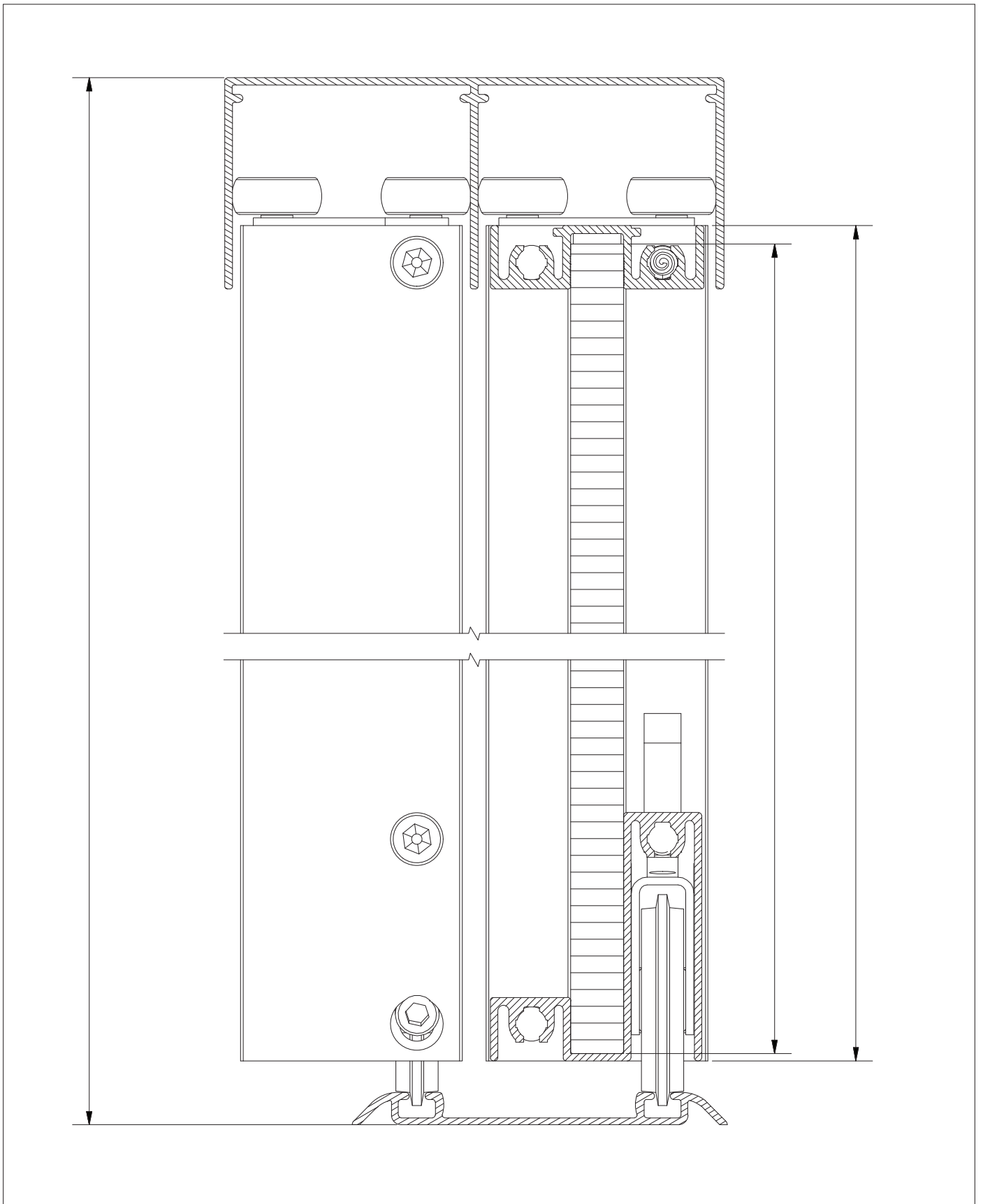
ПОДРОБНЫЕ ЧЕРТЕЖИ

ПОЛОЖЕНИЕ НИЖНЕЙ НАПРАВЛЯЮЩЕЙ



1_ Положение нижней направляющей

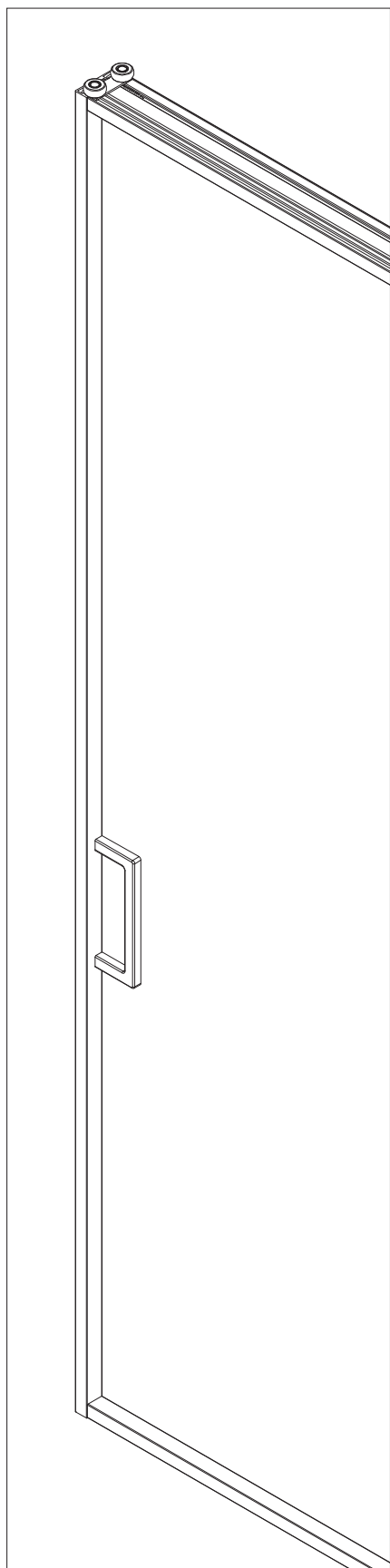
S1200



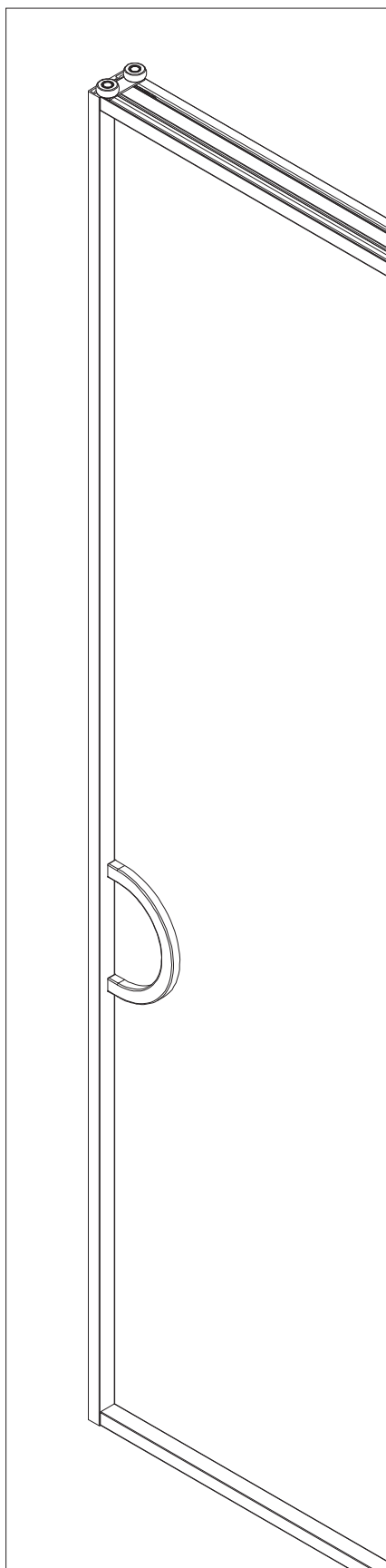
1_ ПОДРОБНЫЙ ЧЕРТЕЖ S1200

ПОДРОБНЫЕ ЧЕРТЕЖИ

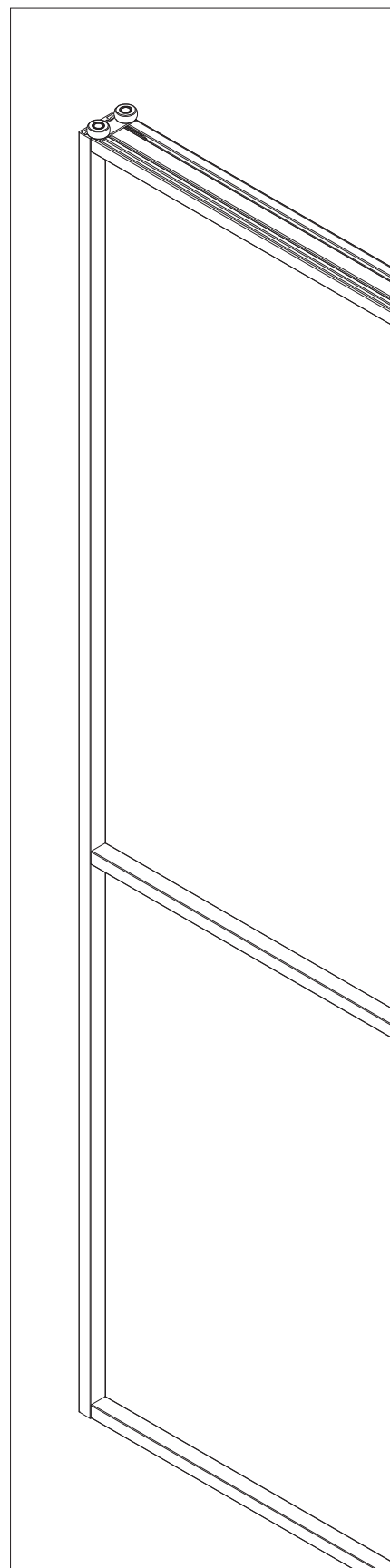
ОПЦИЯ: ВАРИАНТЫ РУЧЕК



1_ Ручка накладная 40 x115 мм



2_ Ручка полукруглая накладная 67x115



3_ Разделитель