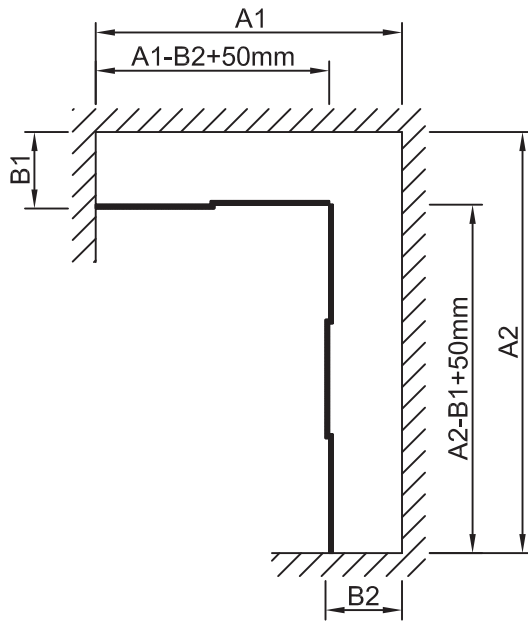
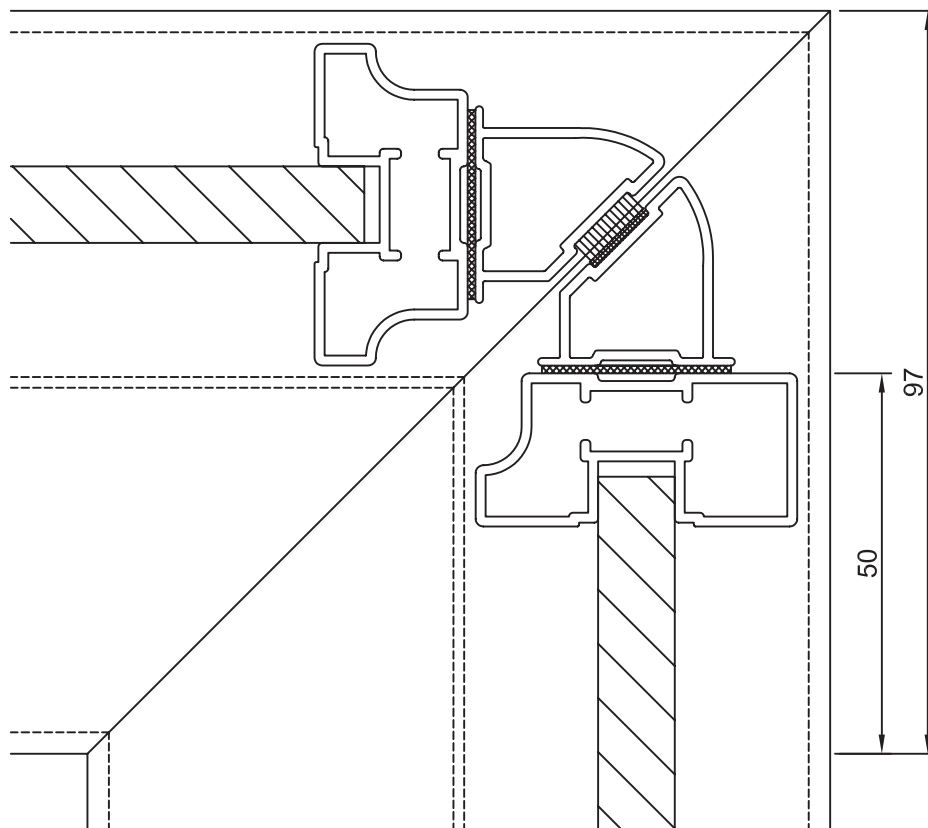


Определение ширины  
лицевой части шкафа



A1= ширина шкафа  
 A2= ширина шкафа  
 B1= глубина от передней (лицевой) кромки  
 верхней направляющей  
 B2= глубина от передней (лицевой) кромки  
 верхней направляющей



Серия S 1500	M 1:1	Лист 8а	Stand 01/99	РА
Горизонтальное сечение. Угловое соединение раздвижных дверей (симметричного и асимметричного профилей) по внутренней стороне направляющей				